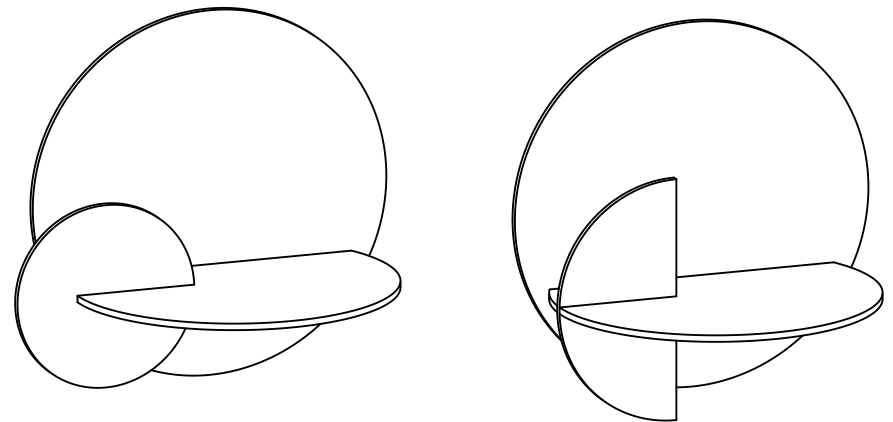


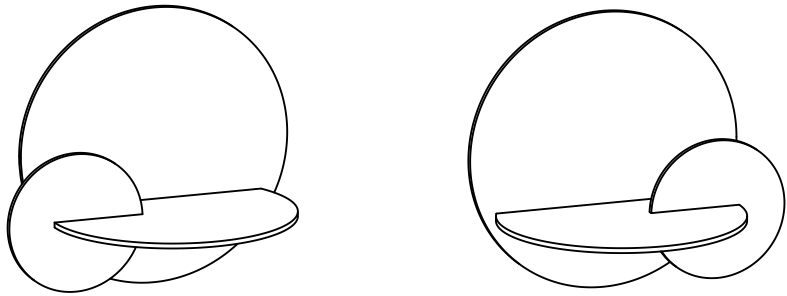
Alba Floating nightstand

MONTAGEHANDLEIDING

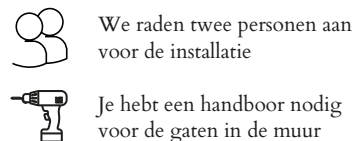
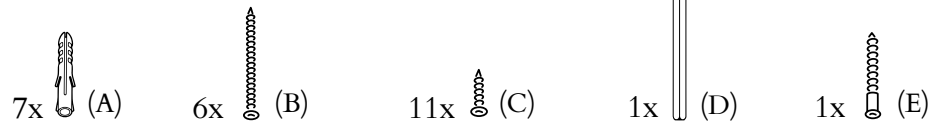
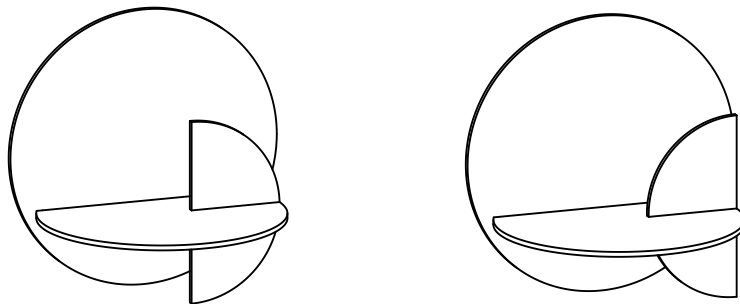
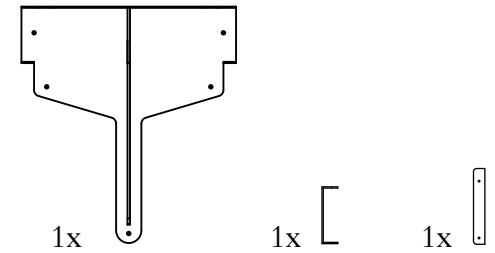
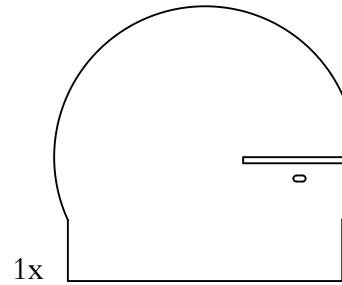
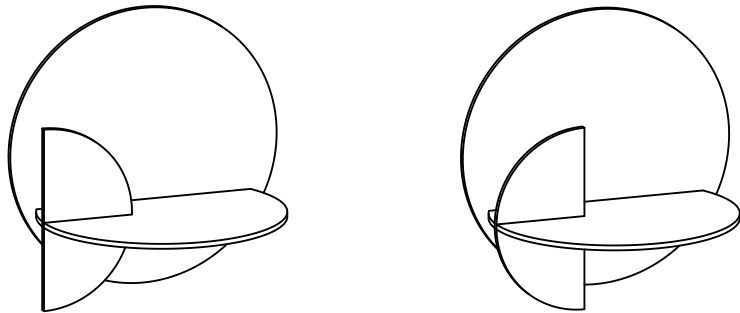
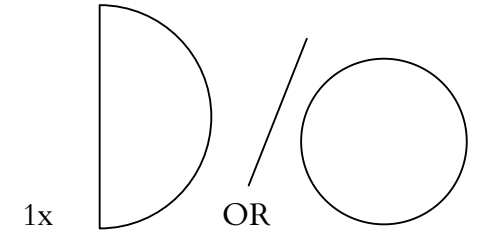
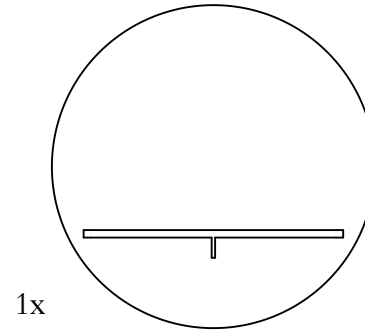


Woodendot

LIVE DESIGN



2 VERSCHILLENDE MOGELIJKHEDEN



We raden twee personen aan voor de installatie

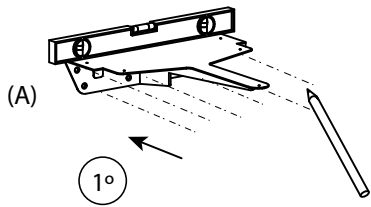
Je hebt een handboor nodig voor de gaten in de muur



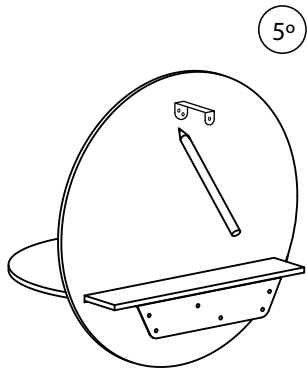
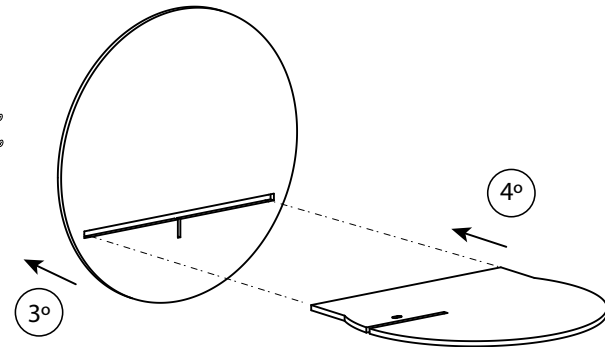
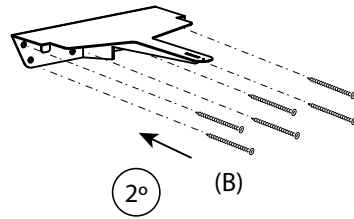
De benodigde boor is $\varnothing 6$ mm of 15/64"
Diepte van het gat in de muur: 50 mm/1.97"

Om het gat precies zo diep te maken, meet je 50 mm / 1.97" op de boor en plak je er plakband omheen om de afstand te markeren. Stop met boren wanneer het diepte bereikt.

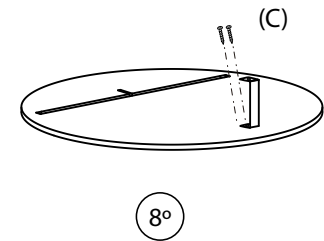
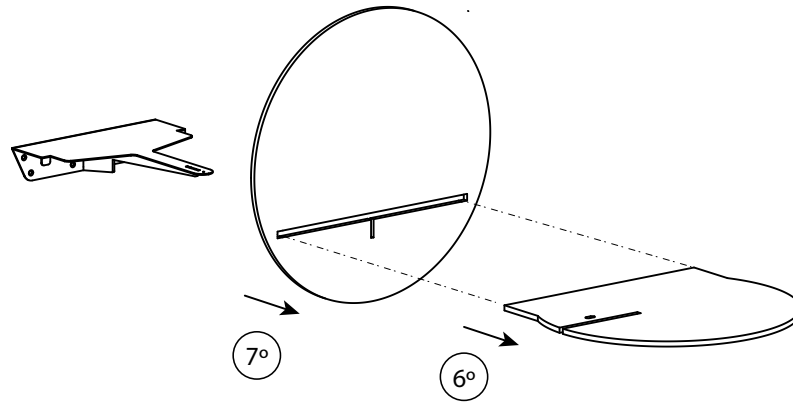
4 VERSCHILLENDE MOGELIJKHEDEN



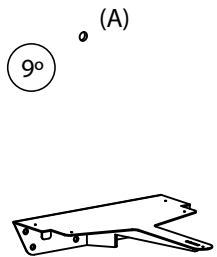
Gebruik het waterpasgereedschap
Markeer de gaten met een potlood



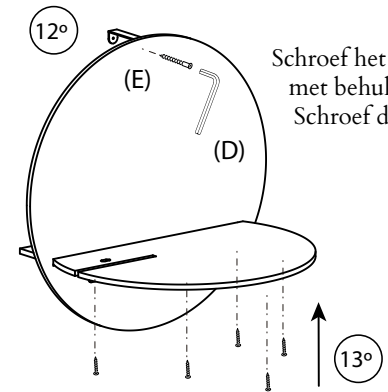
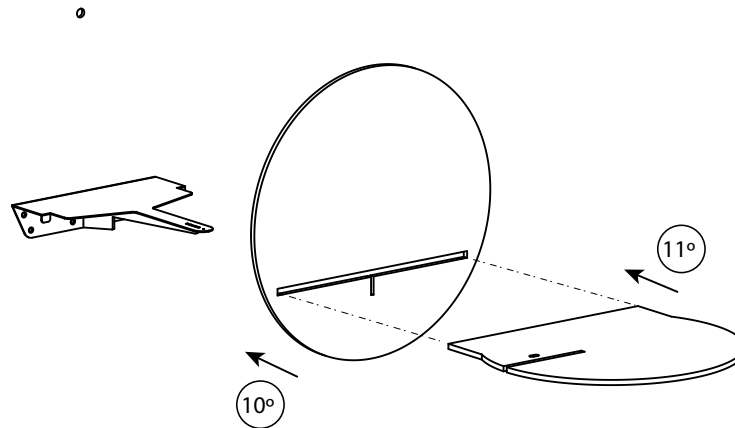
Plaats het "U"-stuk tussen de muur
en het achterpaneel.
Markeer de drie gaten met een
potlood



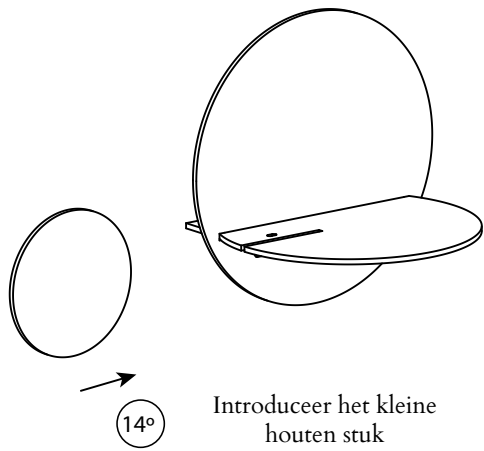
Schroef het "U"-stuk op het
achterpaneel (x2 schroeven)



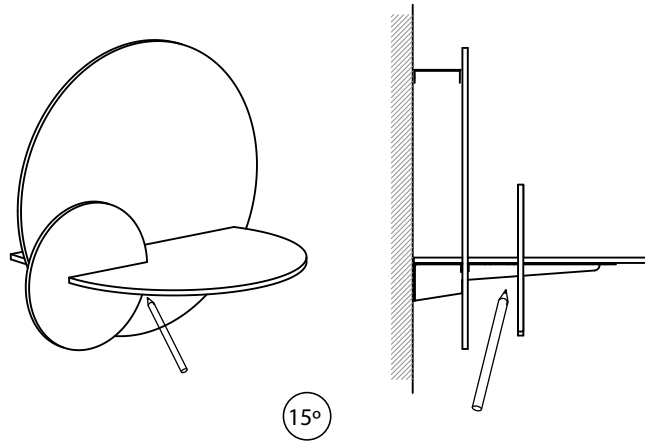
Maak het gat in de muur



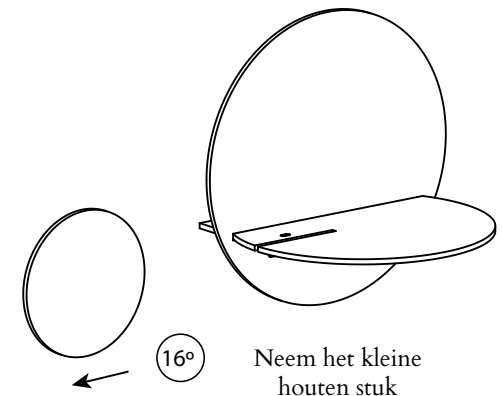
Schroef het "U"-stuk aan de muur
met behulp van de inbussleutel.
Schroef de tafelfdekking vast



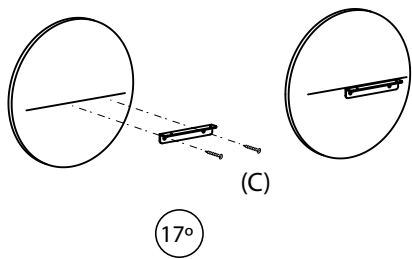
Introduceer het kleine houten stuk



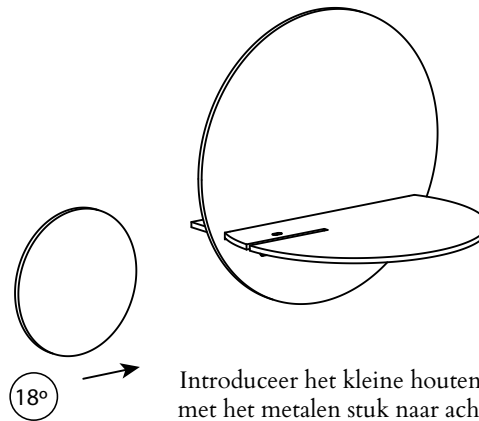
Maak een lijn op het snijpunt van het kleine stukje hout aan de achterkant



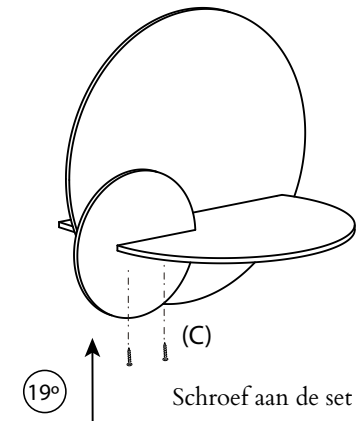
Neem het kleine houten stuk



Schroef het L-vormige metalen met behulp van de gemarkeerde lijn



Introduceer het kleine houten stuk met het metalen stuk naar achteren



Schroef aan de set