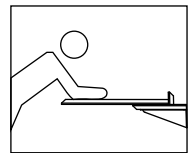
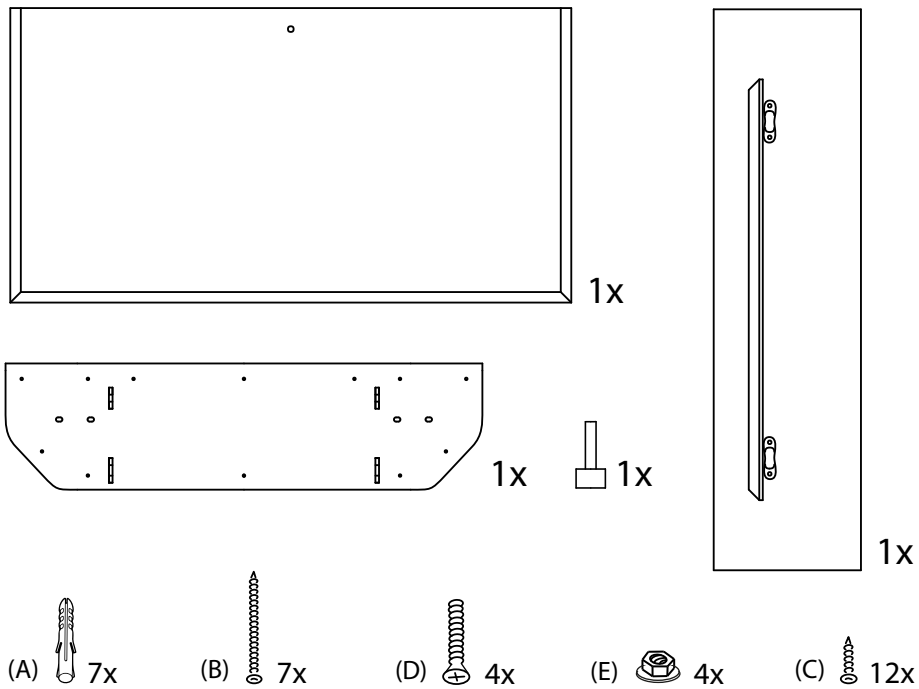
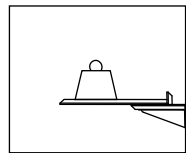


Alada

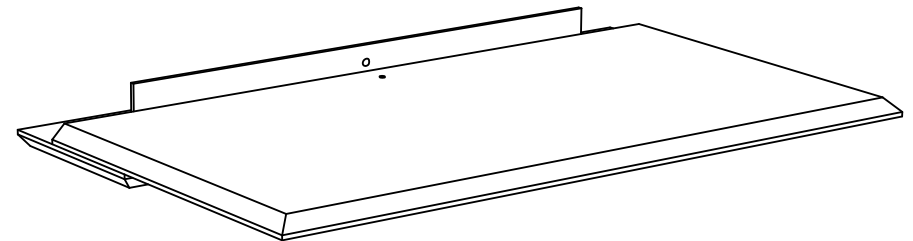
INSTRUCTIONS DE MONTAGE



Attention!
Ne pas s'appuyer
sur le bureau



Attention!
Poids maximal : 20 kg



Nous recommandons deux
personnes pour l'installation



Vous aurez besoin d'une perceuse
manuelle pour les trous dans le mur



La mèche nécessaire est de \varnothing 6 mm ou 15/64".
Profondeur du trou dans le mur : 50 mm / 1.96"

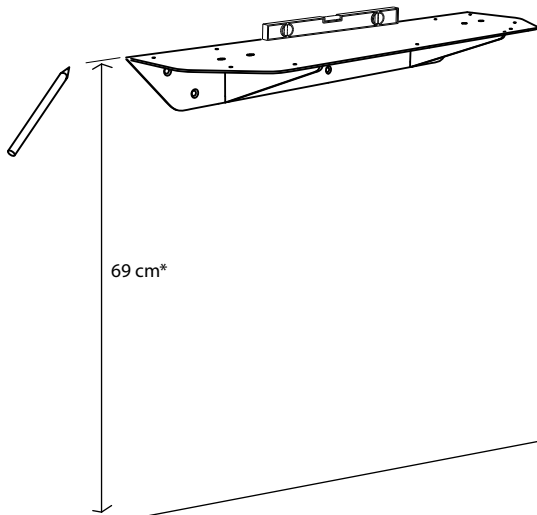
Pour que le trou ait la profondeur exacte, mesurez
50mm/1.96" sur la mèche et placez du ruban adhésif
autour pour marquer la distance.
Arrêtez le perçage lorsqu'il atteint cette profondeur.

Woodendot

LIVE DESIGN

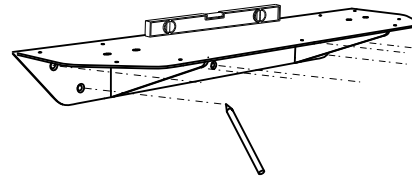
1°

Utiliser l'outil de nivellement
Marquer la hauteur à l'aide d'un crayon
*Hauteur recommandée pour une hauteur d'assise standard



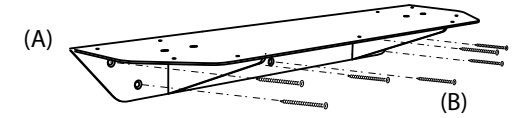
2°

Utiliser l'outil de nivellement
Marquer les trous avec un crayon

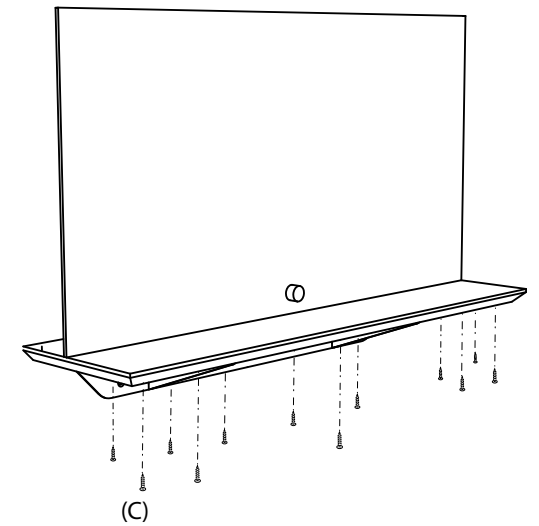
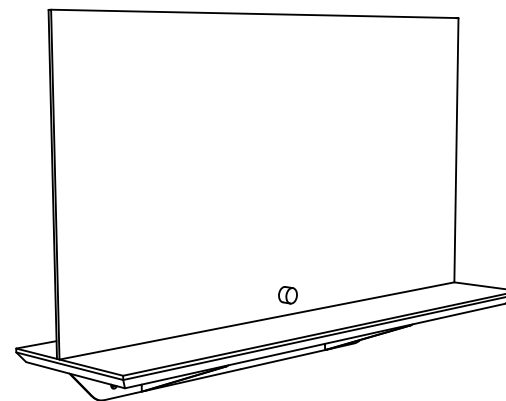


3°

Assembler la structure métallique au mur
au mur à l'aide de chevilles et de vis



La stabilité du bureau Alada dépend fortement du mur. Sur certains murs fragiles, un ancrage chimique (non inclus) peut être utilisé pour renforcer le mur.



4°

Insérer les quatre boulons dans la charnière,
la structure en bois et en métal
Serrer les écrous et les rondelles dans la partie inférieure.



Plier le bureau et le fixer avec
le bouchon en bois marqué

6°

Fixer le bureau en bois
avec les vis restantes

