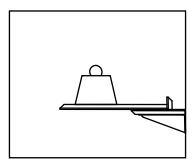





Waarschuwing!
Leun niet op het bureau



Waarschuwing!
Max gewicht: 20 kg

 We raden twee mensen aan voor de installatie

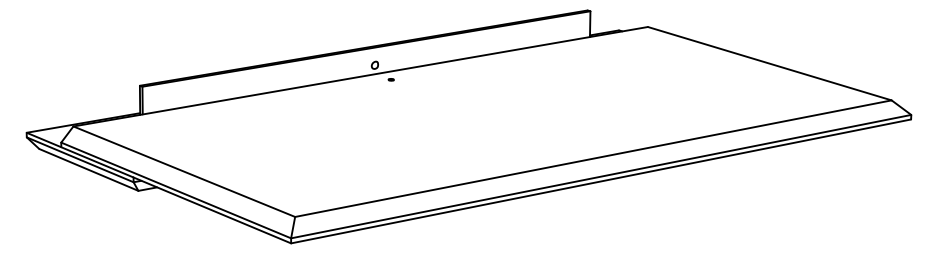
 Je hebt een handboor nodig voor de gaten in de muur

 De benodigde boor is Ø 6 mm of 15/64".
Diepte van het gat in de muur: 50 mm

Om het gat precies zo diep te maken, meet je 50 mm op de boor en plak je er plakband omheen om de afstand te markeren. Stop met boren wanneer deze diepte is bereikt.

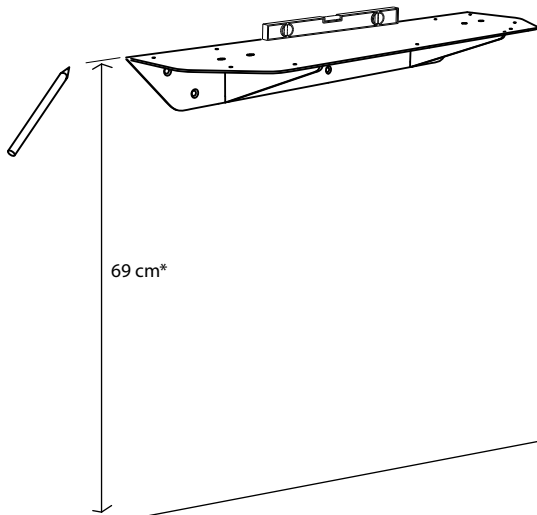
Alada

MONTAGEHANDLEIDING



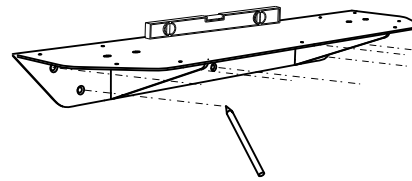
1°

Gebruik het waterpasgereedschap
Markeer de hoogte met een potlood
Aanbevolen hoogte voor standaard zithoogte



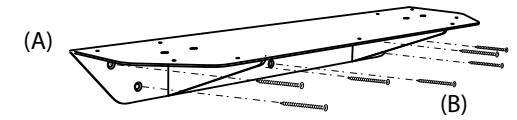
2°

Gebruik het waterpasinstrument
Markeer de gaten met een potlood

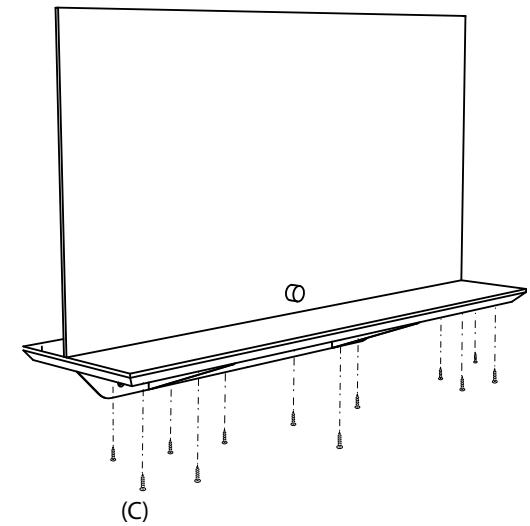
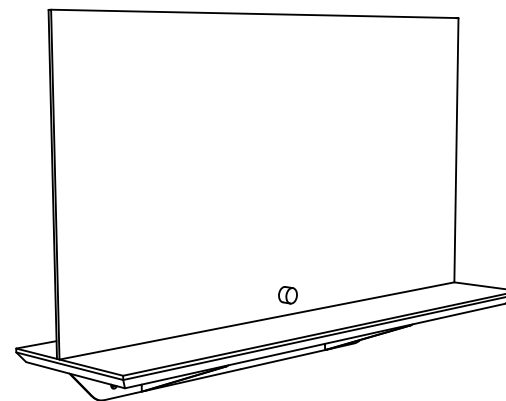


3°

Monteer de metalen structuur aan
de muur met ankers en schroeven

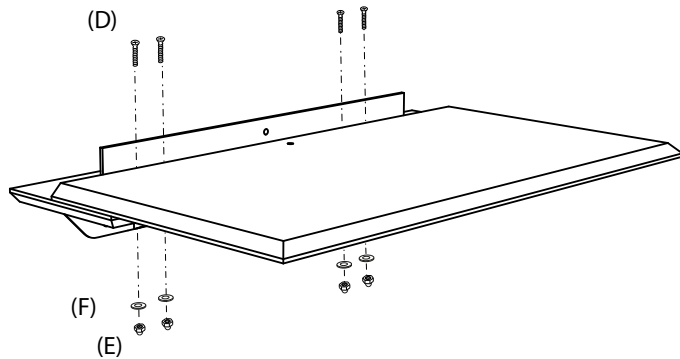


De stabiliteit van het Alada bureau is sterk afhankelijk van de muur. Bij sommige kwetsbare muren kan een chemisch anker (niet meegeleverd) worden gebruikt om de muur te verstevigen.



4°

Steek de vier bouten door het scharnier,
hout en metalen structuur
Draai de moeren en ringen aan de onderkant vast



5°

Vouw het bureau op en zet het vast met
de gemarkeerde houten stopper

6°

Zet het houten bureau vast
met de resterende schroeven