

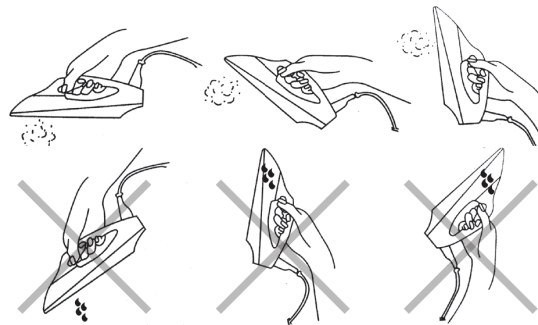
# INSTRUCTION MANUAL

# steamply

patented design in california

## CONTENTS:

1. STEAMPLY™
2. Water measuring cup.
3. Mesuring spoon.
4. Fabric brush.
5. Electric cord.



## IMPORTANT

- No salt? Little to no steam
  - too much salt? Overheating can overload the circuit breakers.
  - If held in the wrong position? Water can leak out, this can damage the appliance.
- If more steam is needed during use? Wait 2-5 minutes for steamer to cool then add 3/4 cup of water.

## WARNING!

Do not aim the iron at face, towards yourself or anyone else while using the iron. Burn of serious injury may occur.

Please un-plug of power source when cleaning iron and adding water into the iron.

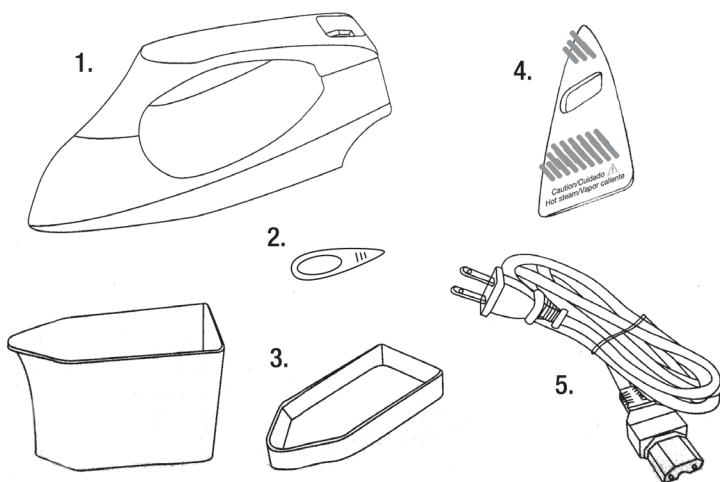
The amount of salt to be used is the amount ended to fill the measuring spoon. If more then one measure of water is needed while ironing, the salt should be added once.

Remember to always empty and rinse STEAMPLY™ after every cycle. Use only the recommended amounts of salt and water. make sure to NEVER connect the power cord with the handle not locked in position.

Make sure the voltage is 110V-230V.

Use only tap water (mineral water or other liquids can damage the appliance). Please remove all accessories before cleaning the iron.

Dry the power socket before use.



## HOW TO USE THE TRAVEL STEAMER

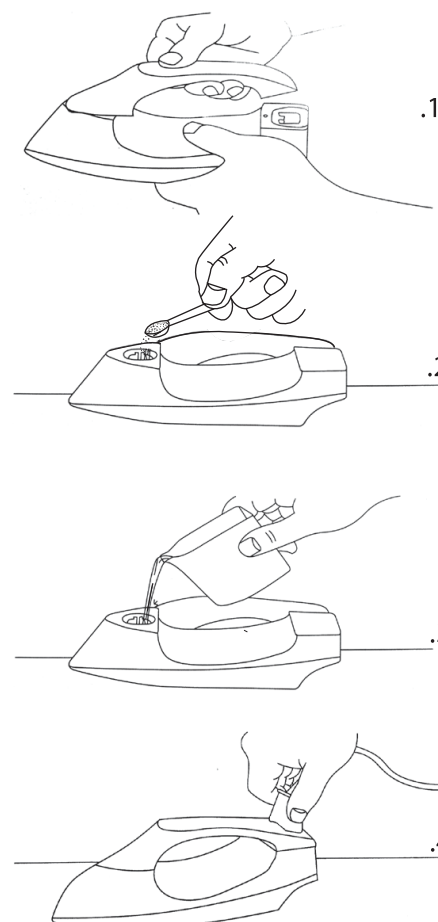
1. Rotate the handle left or right (to 90°) and lift it up.
2. Add 3 measuring spoons (included) of salt into the steamer (if you use it on 220V add 1 measuring spoon).
3. Add 1 full measuring cup of tap water into the steamer.
4. Close the handle and connect the plug to the steamer.
5. Steam will come out in 10-30 seconds.
6. You will get steam for 8-10 min.
7. when the steam stop and you want to continue use- wait 2-3 min for the steamer to cool and add 2/3 measuring cup of tap water into the steamer – Additional salt no needed with every refill.

### After use:

1. Disconnect the power cord from the travel steamer.
2. Open the steamer and tilt the steamer to the side to remove the remaining water.
3. Add one cup of water and shake it side to side then pour the water out.

It is recommended to thoroughly clean the travel steamer just rinse it 2-3 times.

**Remember:** After you clean the steamer there is no salt inside so if you want to use it again please follow again How to use (and don't forget to add the salt).



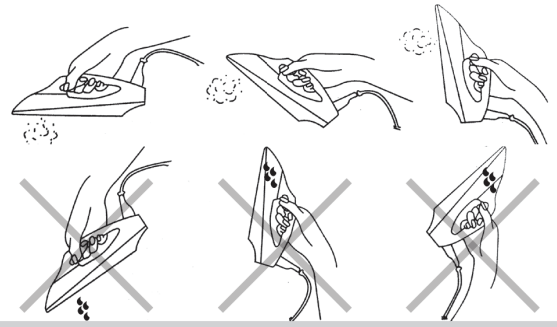
DO NOT USE MORE THAN 1 MEASURING CUP OF WATER PER STEAM CYCLE.

# steamply

patented design in california

## CONTENIDO:

1. STEAMPLY™
2. Taza de medición del agua.
3. Cuchara medidora.
4. Cepillo de tela.
5. Cable eléctrico.



## IMPORTANTE

- Sin Sal? Poco o ningún vapor.
- Demasiada sal? el sobrecalentamiento puede sobrecargar los interruptores de circuitos.
- Si la sostiene en la posición incorrecta, el agua puede gotear. Esto puede dañar el aparato.
- Si necesita más vapor durante el uso, espere de 2 a 5 minutos para que la plancha de vapor se enfríe y agregue 3/4 de taza de agua.

## ADVERTENCIA

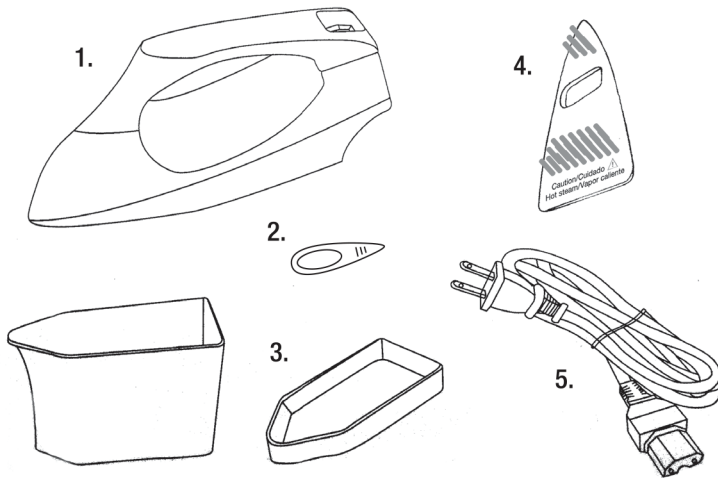
No apunte con la plancha en la cara, hacia sí mismo o cualquier otra persona, mientras que utilizando el iron. Quema de sufrir heridas graves.

Por favor, desconecte la fuente de alimentación o la limpieza y la adición de hierro agua en el hierro.

La cantidad de sal que debe utilizarse es la cantidad terminada de llenar la cuchara dosificadora. Si más de una medida de agua que se necesita durante el planchado, la sal debe añadirse una vez. Recuerde vaciar siempre y enjuague STEAMPLY™ después de cada ciclo. Utilice únicamente las cantidades recomendadas de sal y agua. Asegúrese DE NO conectar el cable de alimentación con el mango que no esté bloqueado en su posición. Asegúrese de que el voltaje es de 110V-230V. Utilice únicamente agua del grifo (agua mineral u otros líquidos pueden dañar el aparato).

Por favor, retire todos los accesorios antes de limpiar la plancha.

Seque la toma de corriente antes de su uso.



## Cómo usar la plancha de viaje

1. Gire la manecilla de la izquierda o derecho (hasta 90°) y levántela.
2. Añada 3 cucharas de medida (incluidas) de sal en la plancha (si la utiliza con 220 V añada 1 cuchara de medida).
3. Añada una taza de medida completa de agua en la plancha.
4. Cierre la manecilla y conecte el enchufe a la plancha.
5. El vapor comenzará a salir en 10-30 segundos.
6. Obtendrá vapor durante 8-10 minutos.
7. Cuando el vapor pare y quiera continuar usándola – espere 2-3 minutos para que la plancha se enfríe y añada 2/3 de taza de medida en la plancha – No se necesita sal adicional con cada relleno.

### Después de usar:

Desconecte el cable de alimentación de la plancha de viaje. Abra la plancha y gire la plancha hacia el costado para eliminar el agua restante.

Añada una taza de agua y agítelo de lado a lado y después vierta el agua.

Se recomienda limpiar a fondo la plancha de viaje enjuagando de 2 a 3 veces.

**Recuerde:** después de limpiar la plancha que no quede sal dentro así que si quiere usarla de nuevo por favor siga de nuevo "Cómo usar" (y no olvide añadir la sal).

NO UTILICE MAS DE 1 TAZA DE MEDICION DE AGUA POR CICLO DE VAPOR.

