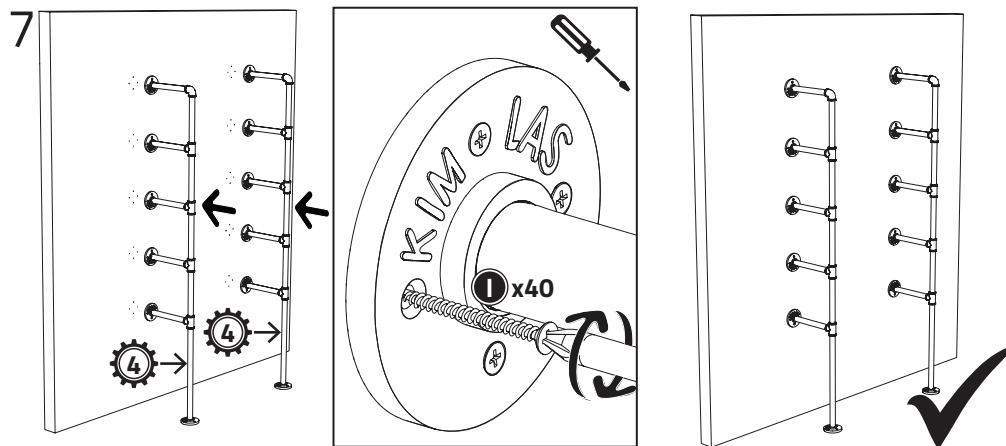
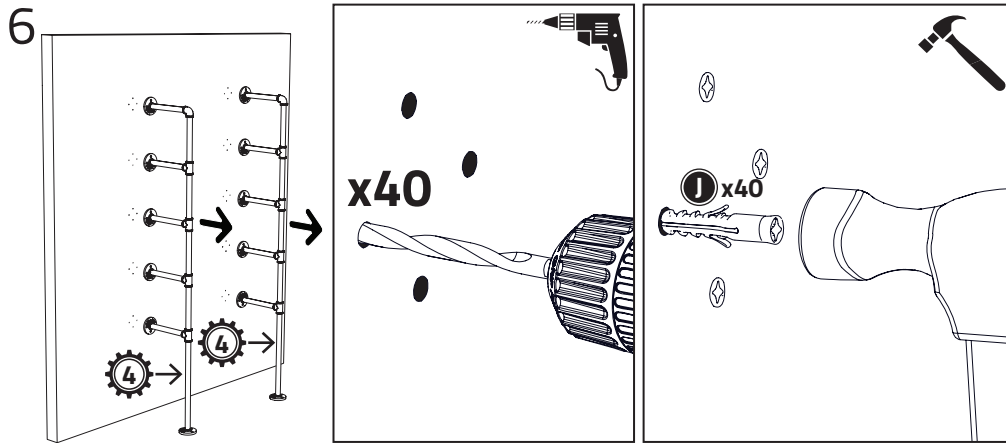
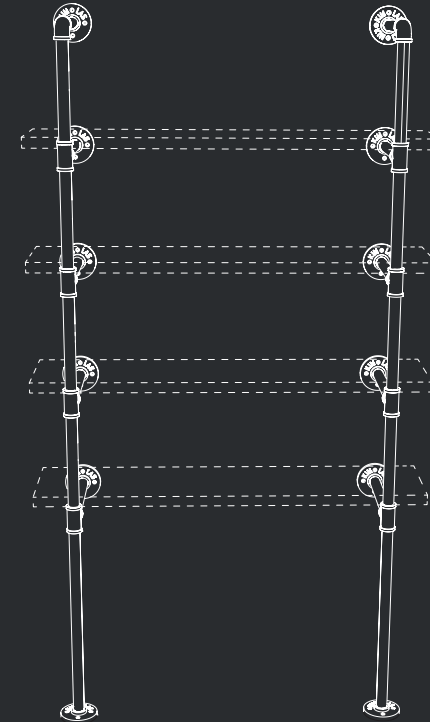


Bestimmen Sie die Breite "W" anhand der Länge Ihrer Regale.
Determine the width "W" based on the length of your shelves.



MODELL: ROB



Unterlage verwenden/
Use underlay



Jetzt Online
die Video-
Aufbauanleitung
anschauen!

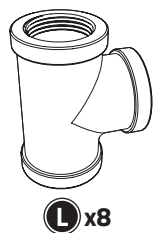
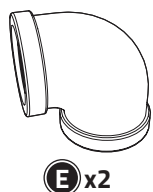
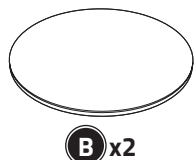
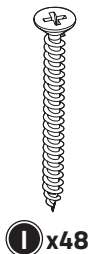
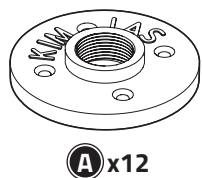
www.pamo-design.de/pages/anleitungen

Fragen?
Questions?

→ support@pamo-design.de
+49 (0) 751 958 770 24

SaleLab GmbH, Haydnstr. 28, 88284 Wolpertswende

Einzelteile/Part list:



Bitte prüfen Sie alle Teile auf Transportschäden oder Macken. Sollten Sie Transportschäden entdecken, schreiben Sie uns kurz und wir ersetzen sofort die entsprechenden Teile./
Please check the parts for transport damage or scratches. If you find any damage, contact us and we will replace the defective parts.

