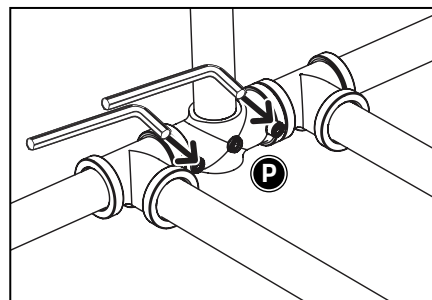
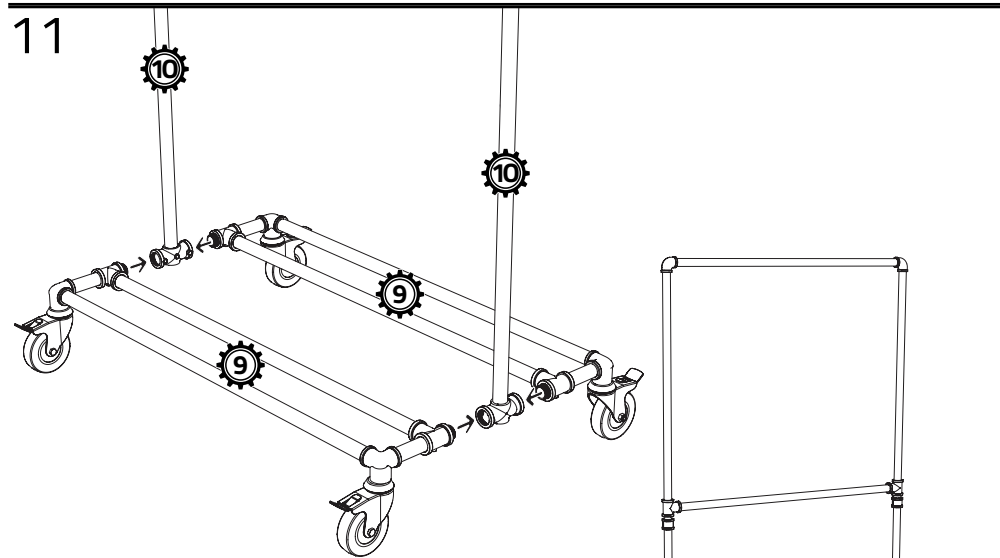
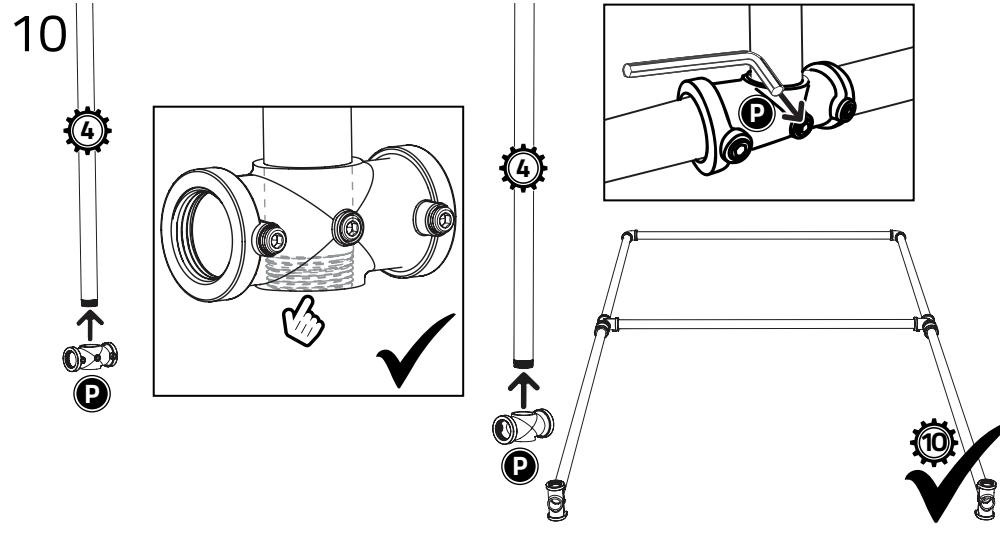
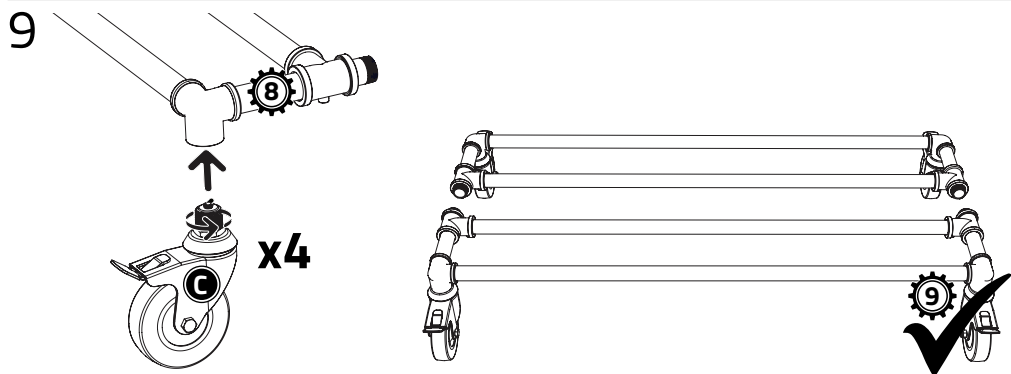
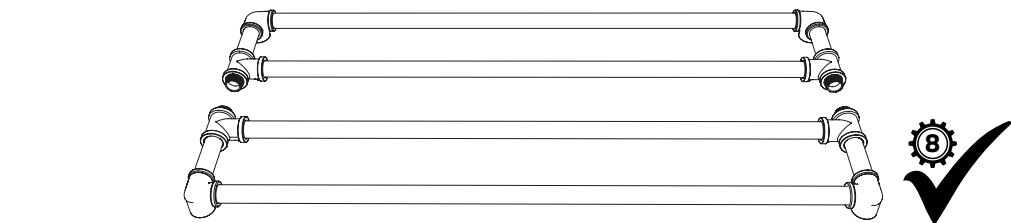
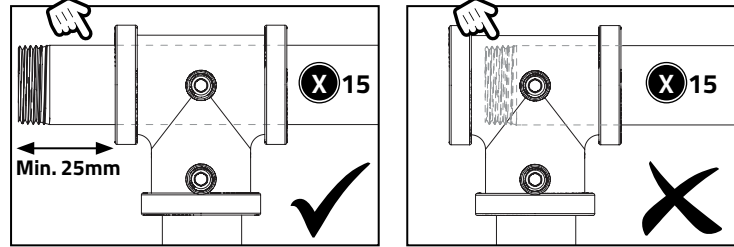
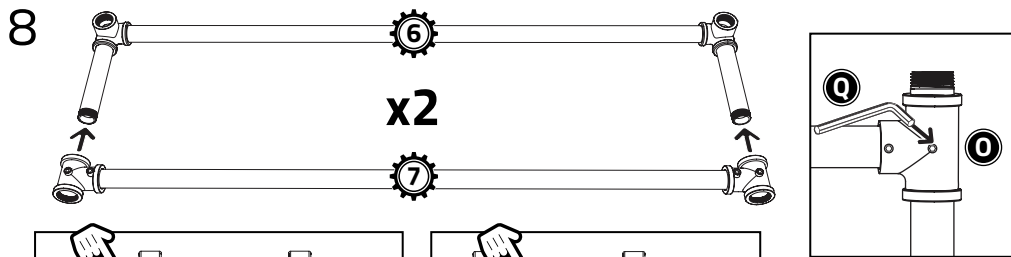
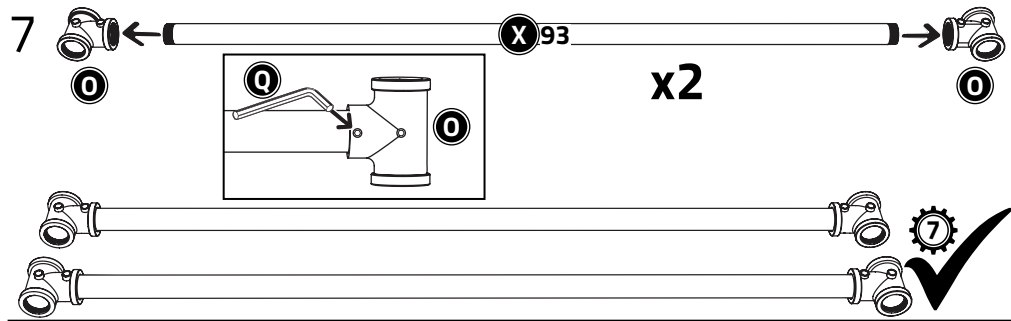
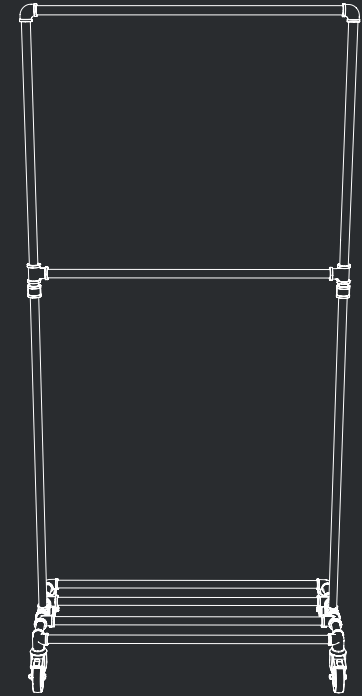
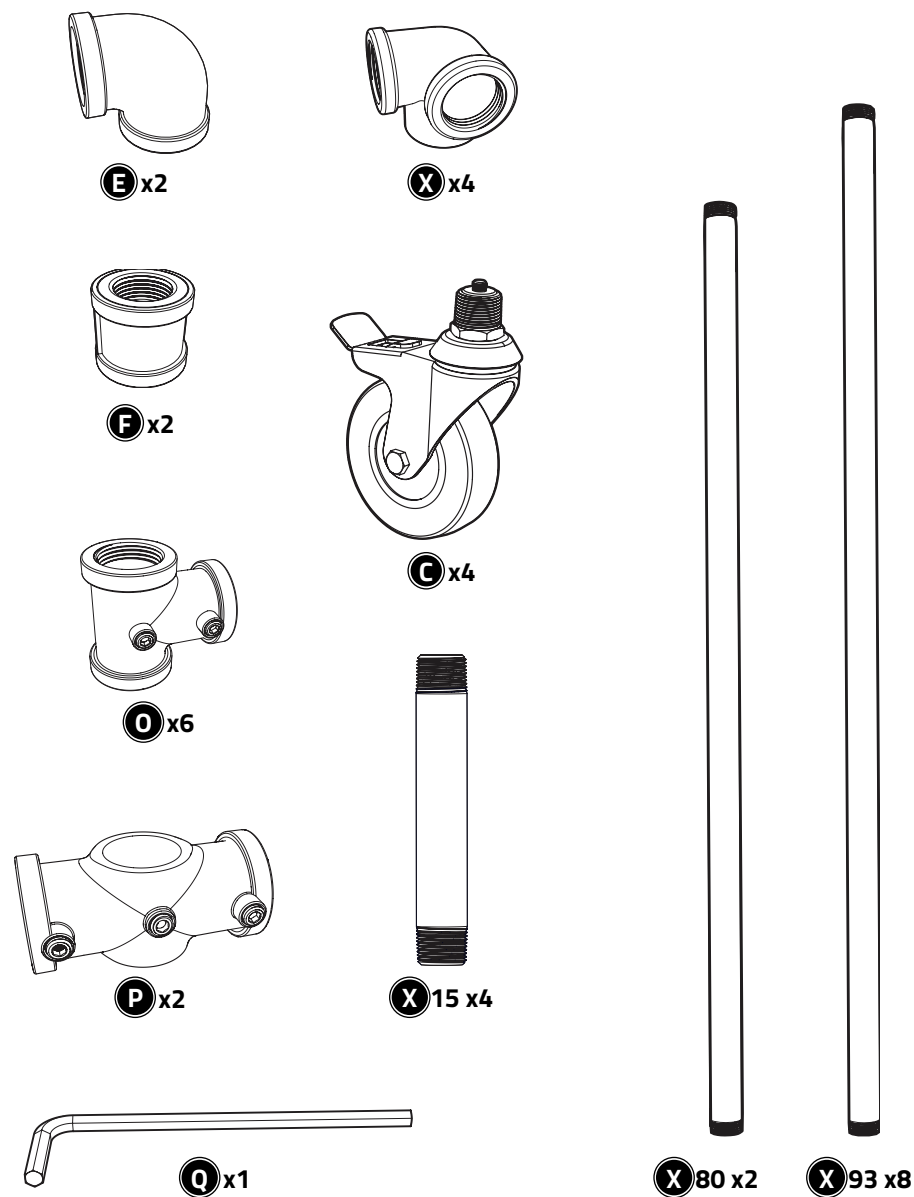


MODELL: LAS ROLL



	<p>Jetzt <b>Online</b> die <b>Video-</b> <b>Aufbauanleitung</b> anschauen!</p>	<p>Unterlage verwenden/ Use underlay</p>
<p><a href="http://www.pamo-design.de/pages/anleitungen">www.pamo-design.de/pages/anleitungen</a></p>		<p><b>Fragen? Questions?</b> Mail: <a href="mailto:support@pamo-design.de">support@pamo-design.de</a> Tel.:/WhatsApp: +49 (0) 751 95877024 SaleLab GmbH, Haydnstr. 28, 88284 Wolpertswende</p>

Einzelteile/Part list:



Bitte prüfen Sie alle Teile auf Transportschäden oder Macken. Sollten Sie Transportschäden entdecken, schreiben Sie und kurz und wir ersetzen sofort die entsprechende Teile./  
 Please check the parts for transport damage or scratches. If you find any damage, contact us and we will replace the defective parts.

