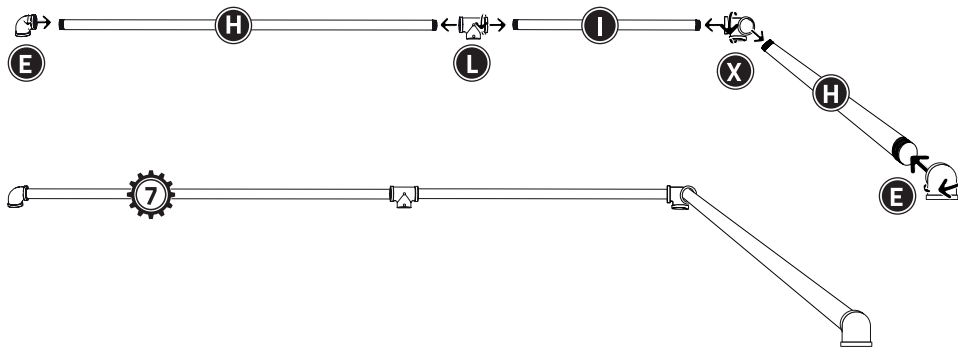
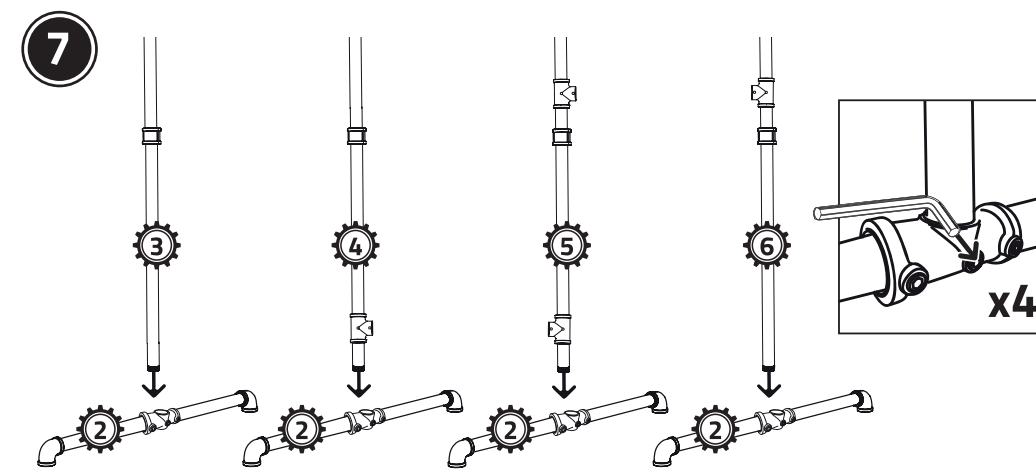
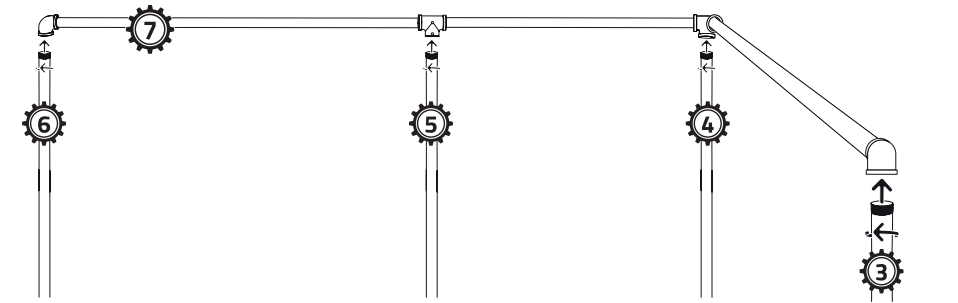


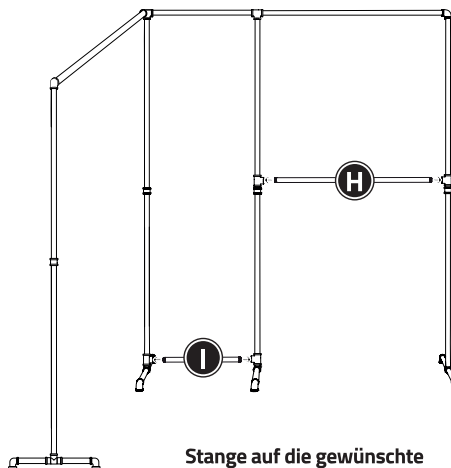
5/02 Example version 02



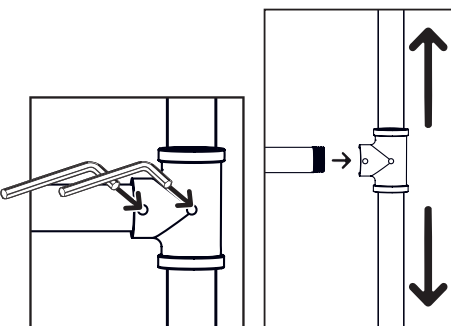
6/02 Example version 02



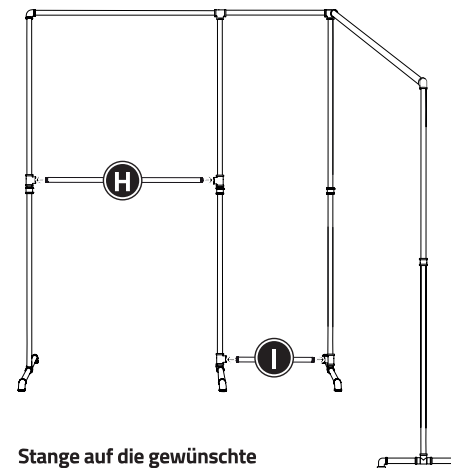
8/01 Example version 01



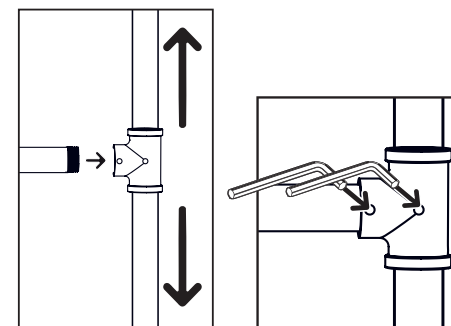
Stange auf die gewünschte Höhe positionieren und Gewindestifte außen anziehen
Adjust the height of the pipe and tighten the outer setscrews



8/02 Example version 02



Stange auf die gewünschte Höhe positionieren und Gewindestifte außen anziehen
Adjust the height of the pipe and tighten the outer setscrews



Jetzt Online die Video-Aufbauanleitung anschauen!

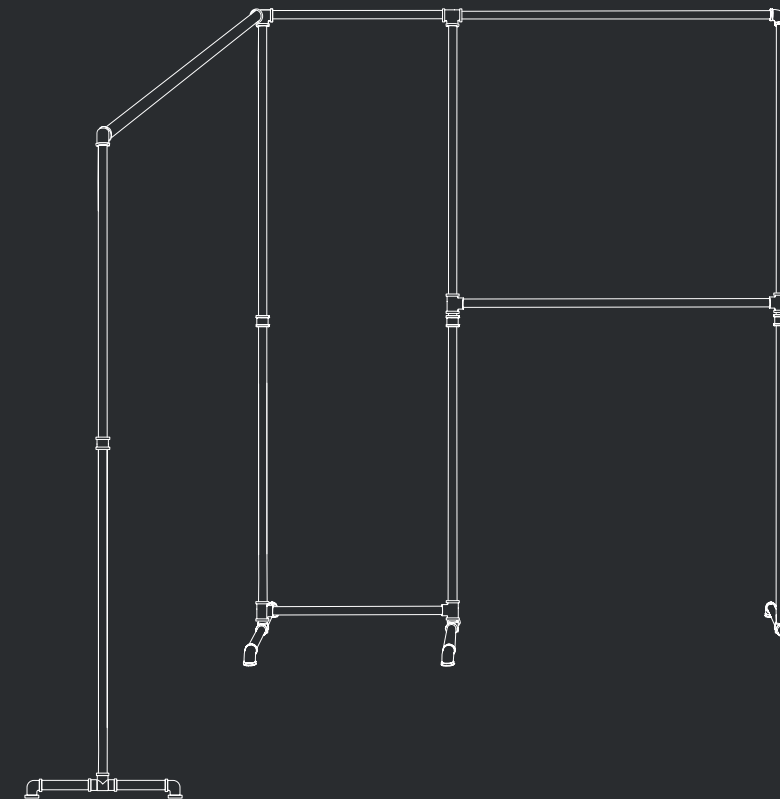


www.pamo-design.de/pages/anleitungen



pamo.

LAS EDGE



Unterlage verwenden/
Use underlay



Jetzt Online die Video-Aufbauanleitung anschauen!

www.pamo-design.de/pages/anleitungen

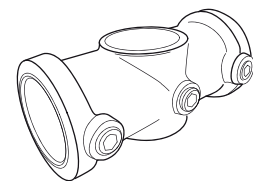
Fragen? Questions?

Mail: support@pamo-design.de

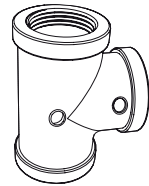
Tel./WhatsApp: +49 (0) 751 95877024

SaleLab GmbH, Haydnstr. 28, 88284 Wolpertswende

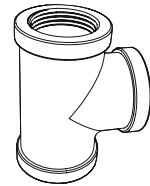
www.pamo-design.de



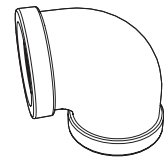
P x4



O x4



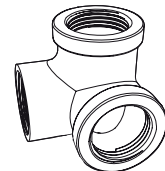
L x1



E x10



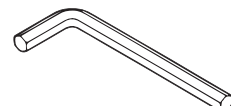
F x4



X x1



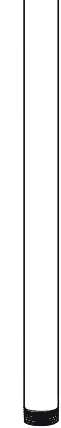
J x8



Q 4 mm



G x8



I x2

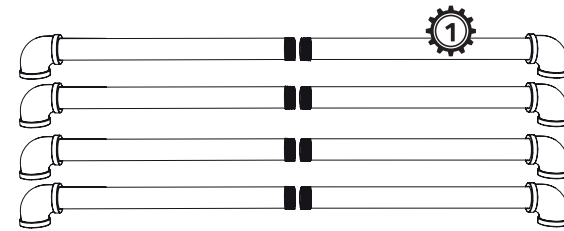


H x11

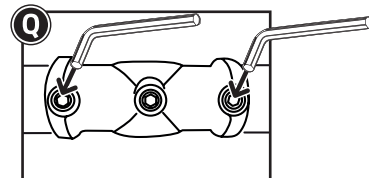
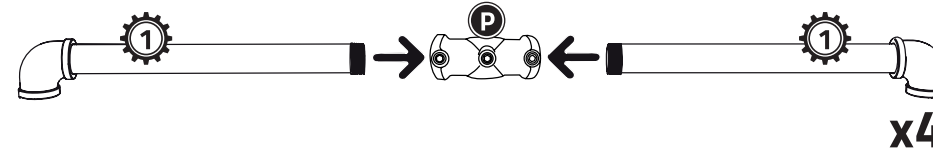
Bitte prüfen Sie alle Teile auf Transportschäden oder Macken. Sollten Sie Transportschäden entdecken, schreiben Sie und kurz und wir ersetzen sofort die entsprechende Teile./
Please check the parts for transport damage or scratches. If you find any damage, contact us and we will replace the defective parts.



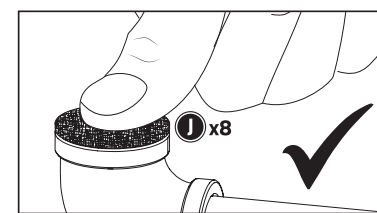
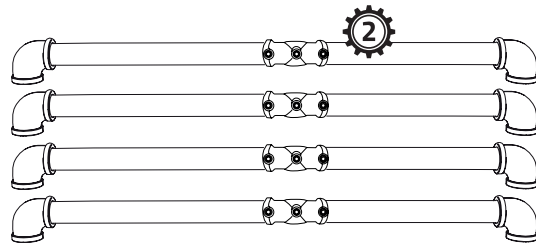
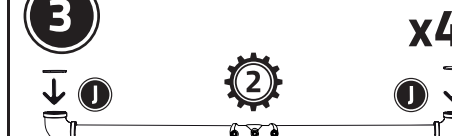
1



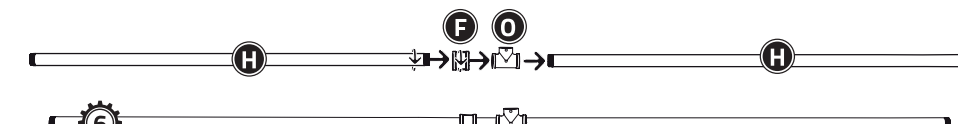
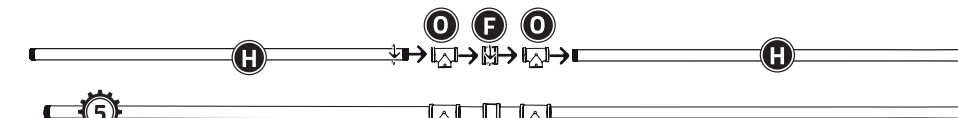
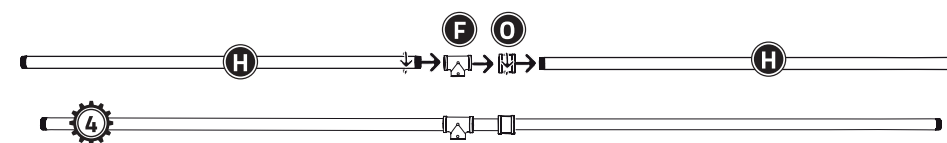
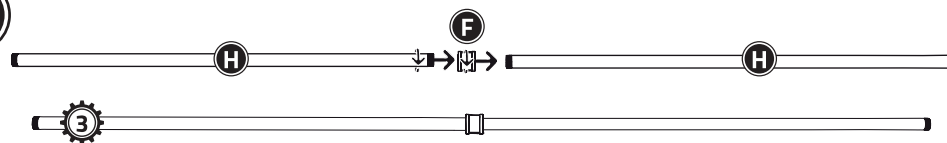
2



3

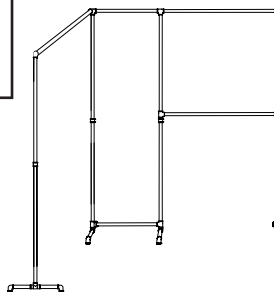


3



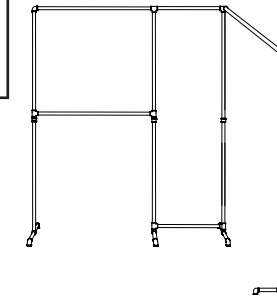
Version 01

5/01 Starts with Step 05/01



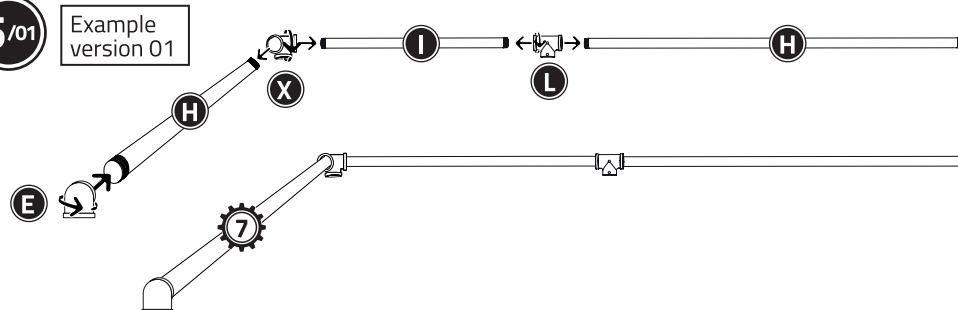
Version 02

5/02 Starts with Step 05/02



5/01

Example version 01



6/01

Example version 01

