

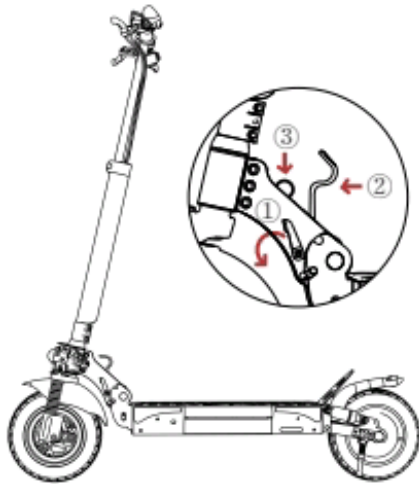


# iScooter

## iX4



# Entrada rápida



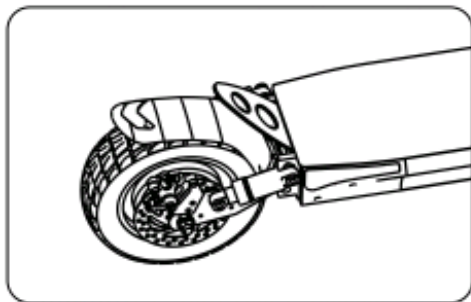
1. presione ① (palanca de bloqueo negra) para que el vástago pueda desplegarse verticalmente.

Sostenga el vástago, cierre ② (barra roja), presione ② para bloquearlo y tire ③ (cerradura circular) al mismo tiempo



2. Corte la correa en el manillar. Levante las manijas a ambos lados hacia arriba y luego deslice para fijarlas.

# Consejos



A

Si el disco de FRENO TRASERO o la suspensión trasera hacen algún ruido. (foto a) por favor envíenos un correo electrónico para obtener ayuda: [support@iscooterglobal.com](mailto:support@iscooterglobal.com)



B

Descargue la aplicación "minirobot" de la tienda de aplicaciones (iphone) o Google Play (teléfono android) para obtener más información y funciones.







# Contenidos

Aviso de Seguridad del Producto	81
Contenido del Paquete	82
Descripción del Producto	83
Especificación	84
Contenido de Visualización	85
Pantalla	88
APP DE SCOOTER	89
Instalación	90
Atención	90
Conceptos Básicos de Conducción	91
Aviso de Conducción	92
Acciones Peligrosas	93
Carga	94
Ajuste de Freno de Disco	95
Cuidado y Mantenimiento Diarios	96
Declaración de Garantía Limitada	97
Código de Error	98
Preguntas Frecuentes	99
Contáctenos	99
Notas de garantía del producto	100



## Aviso de Seguridad del Producto

### No Conduzca hasta que Haya Leído Esto:

-  Siempre use casco, coderas y rodilleras cuando conduzca un scooter eléctrico.
-  Asegúrese de que su scooter eléctrico esté completamente cargado y apriete todos los tornillos antes de conducir.
-  Conozca siempre las leyes de tránsito locales y obedézcalas.
-  No conduzca bajo la influencia de drogas o alcohol.
-  Respete siempre a los peatones.
-  No conduzca bajo lluvia intensa o en condiciones de temperatura extrema. No conduzca en charcos de más de 1,5 pulgadas de profundidad. El scooter eléctrico puede resbalar y provocar lesiones.  
Estas condiciones pueden dañar el sistema electrónico y anular la garantía.

### Mensaje de Advertencia

**Evite la Entrada de Agua** --- los scooters eléctricos tienen una clasificación IPX4. Los dispositivos electrónicos pueden dañarse con el agua y los daños por agua no están cubiertos por nuestra garantía. Conducir bajo lluvia intensa o en condiciones de temperatura extrema también es peligroso y podría provocar lesiones.

**Manténgase Alejado del Fuego** --- No coloque el scooter eléctrico cerca del fuego.

**Almacenamiento Adecuado** --- Evite la exposición prolongada a la luz solar o la lluvia, y evite el almacenamiento en lugares con altas temperaturas o gases corrosivos.

**Abuso** --- No cubrimos lesiones personales causadas por una conducción negligente y extrema.

**Conducción con Seguridad** --- Siempre que conduzca un scooter eléctrico iScooter, corre el riesgo de sufrir lesiones graves o la muerte por pérdida de control, colisiones y caídas.

**Precaución** --- Conduzca con cuidado y bajo su propio riesgo.

**No Modifique** --- Utilice únicamente accesorios originales de la banda. La modificación no autorizada está estrictamente prohibida.

**Antes de Conducir** --- Asegúrese de verificar si todo el scooter esté en buenas condiciones, como los pernos de bloqueo del motor, las ruedas delanteras, las articulaciones plegables, etc. estén fijados y fiables. No conduzca indiscriminadamente hasta que se haya corregido cualquier problema.

**Antes de Conducir** --- Verifique siempre que el sistema de frenos funcione correctamente y que todas las etiquetas de seguridad estén en su lugar y que comprenda las advertencias de seguridad.

**No Colgar** --- No cuelgue objetos pesados sobre el manillar.

**No Usar** --- Este producto no debe ser utilizado por mujeres embarazadas, personas con discapacidades y personas con problemas cardíacos.

**Ahorre Electricidad** --- Para ahorrar la electricidad, no frene con frecuencia, no conduzca contra el viento ni transporte objetos pesados, incluidas otras personas.

**Restricciones de Edad** --- Los niños menores de 16 años no pueden usar scooters eléctricos.

**No Sobrecargar** --- Nunca exceda la carga máxima de 150 kg (330 lbs).

**Peligro de Piezas en Movimiento** --- Mantenga las manos y todas las partes del cuerpo alejadas de las piezas en movimiento cuando opere un scooter eléctrico.

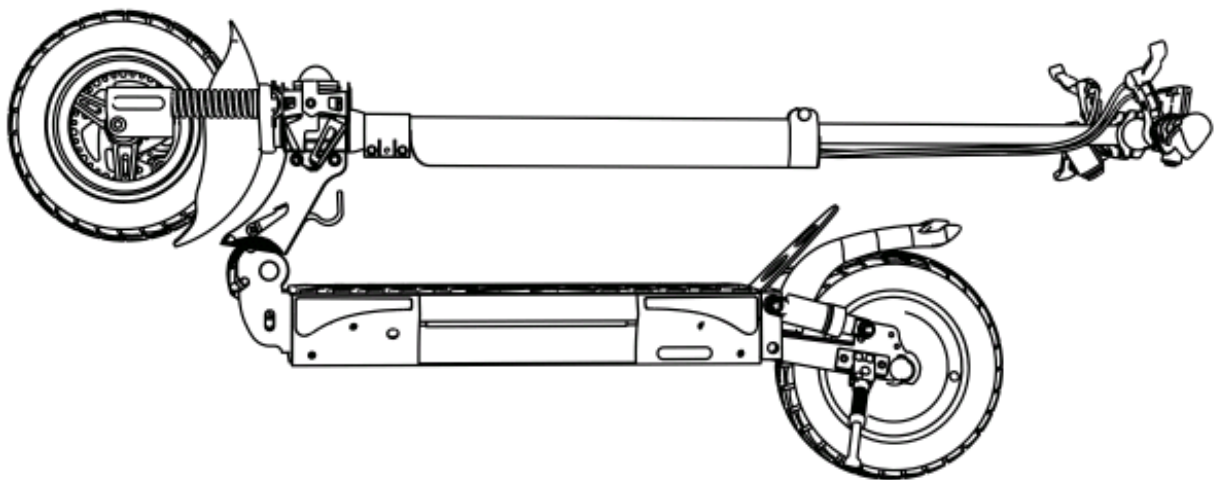
**Precaución** --- Tenga en cuenta que es posible que se requiera un seguro adicional para cubrir situaciones que surjan mientras conduce un scooter eléctrico. Se recomienda que se comuniquen con su compañía de seguros o agente para consultas.



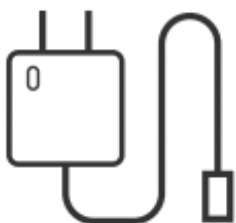
## Contenido del Paquete

Compruebe cuidadosamente el contenido de la caja, si falta algún artículo o está dañado, comuníquese con el servicio al cliente de iScooter para obtener ayuda: [support@iscooterglobal.com](mailto:support@iscooterglobal.com).

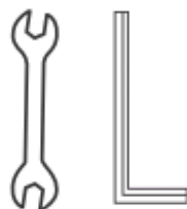
Guarde la caja en caso de que necesite devolver el scooter.



1 x Scooter



1 x Cargador



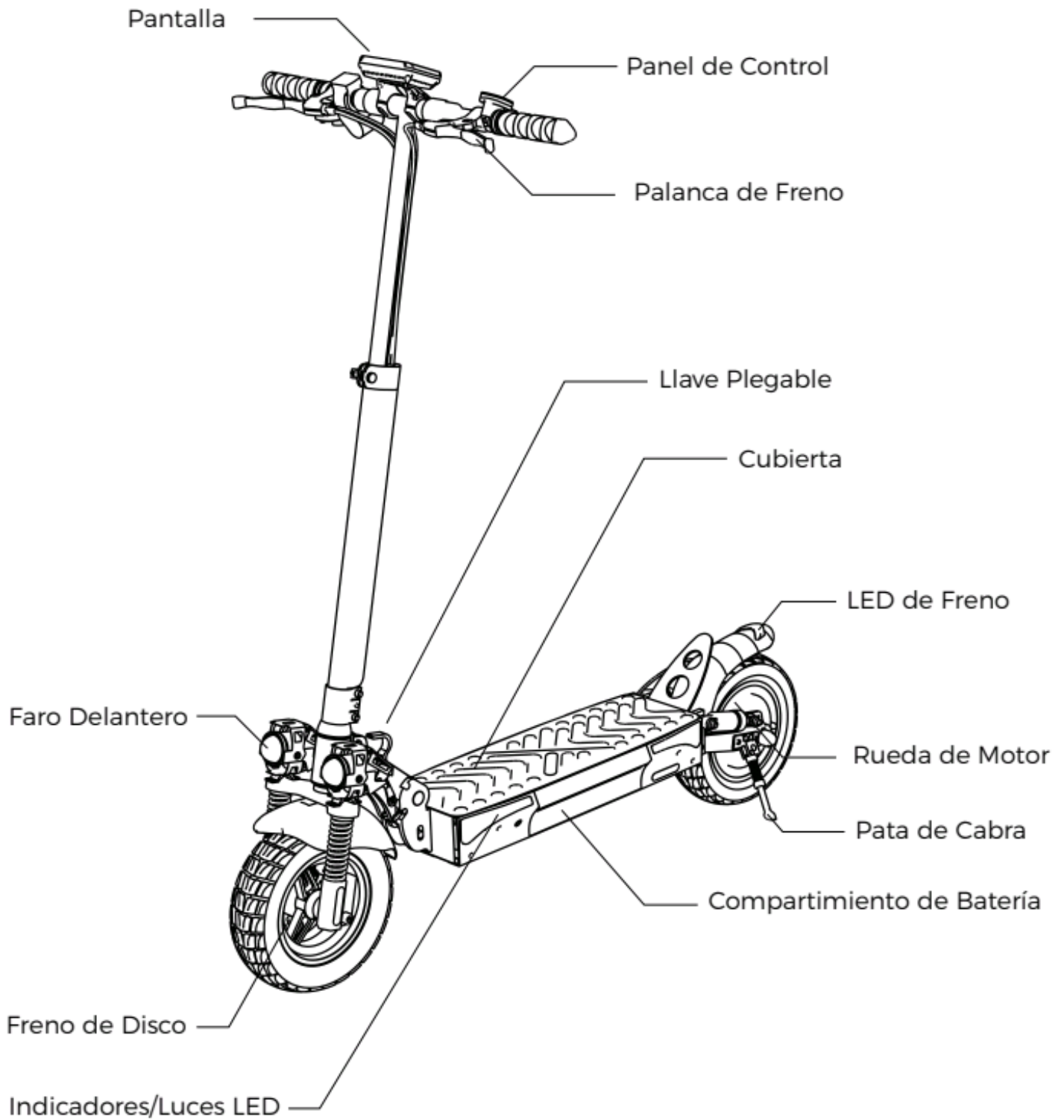
1 x Kit de Herramientas



1 x Llave Allen



## Descripción del Producto





## Especificación

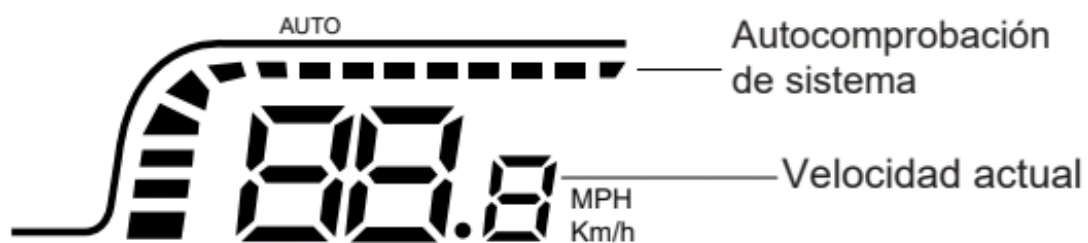
Proyecto	Contenido	Parámetros
Parámetros del Vehículo	Dimensión Desplegada	47*25.5*50 pulgadas / 120*65*128 cm
	Dimensión Plegada	47*8.6*19.6 pulgadas / 120*22*50 cm
	Peso Neto	54,34 libras / 24,7 kg
	Velocidad Máxima	15.5 - 27.9 MPH /25-45KM/H
	Rango Máximo	24.8-27.9 Miles / 40-45 KM
	Escalada de Colina	20% - 25%
	Terreno	Ruedas Todo Terreno
	Temperatura Operativa	14 °F - 104 °F
	Temperatura de Almacenamiento	-4 °F - 104 °F
	Clasificación Impermeable	IPX4
	Tiempo de Carga	6-8 H
Parámetros de Batería	Voltaje Nominal	48V
	Capacidad	15 Ah
Parámetros de Motor	Tamaño de la Rueda	10 Pulgadas
	Tipo de Neumático	Neumático sin cámara de aire
	Voltaje Nominal	48 V
	Potencia	800 W
	Tipo de Motor	Motor CC sin Escobillas
Freno	Frenos	Frenos de disco mecánico delantero y trasero + freno eléctrico
Cargador	Voltaje de Entrada	100 V ~ 240 V
	Voltaje de Salida	54.6 V
	Corriente de Salida	2 A
	Carga Máxima	330LBS (150KG)



## Contenido de Visualización



### Contenido de Visualización

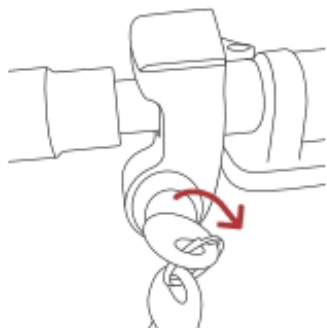


	Nivel de batería		Modo deportivo
	Modo de Solo Motor		Modo de conducción
READY	Listo para comenzar		Modo ECO
	Control de crucero		Velocidad máxima
	Faro delantero		Distancia del viaje
	Temperatura		





## Contenido de Visualización



1. Abra la cerradura eléctrica



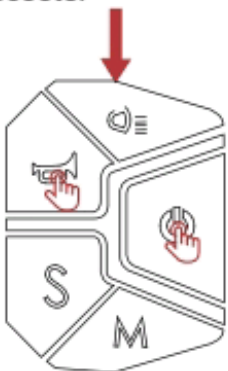
2. Pulse el botón de encendido para encender el scooter



3. 3 niveles de velocidad: 10 km/h, 15 km/h, 25 km/h



5. Pulse el botón de Bocina y la pantalla mostrará "P10" (inicio no de cero); pulse el botón M y la pantalla mostrará "P11" (inicio de cero); pulse el botón S para volver a P10



4. Mantenga pulsados los botones de encendido durante 5-8 segundos para ingresar a la interfaz de configuración del modo



6. Pulse el botón de Bocina y la pantalla mostrará P20 (control de crucero desactivado); pulse M para activar el control de crucero; pulse S para volver a P20



Nota: Después de completar la configuración del modo, espere unos 5 segundos, la configuración del modo se guardará automáticamente y saldrá de la interfaz.



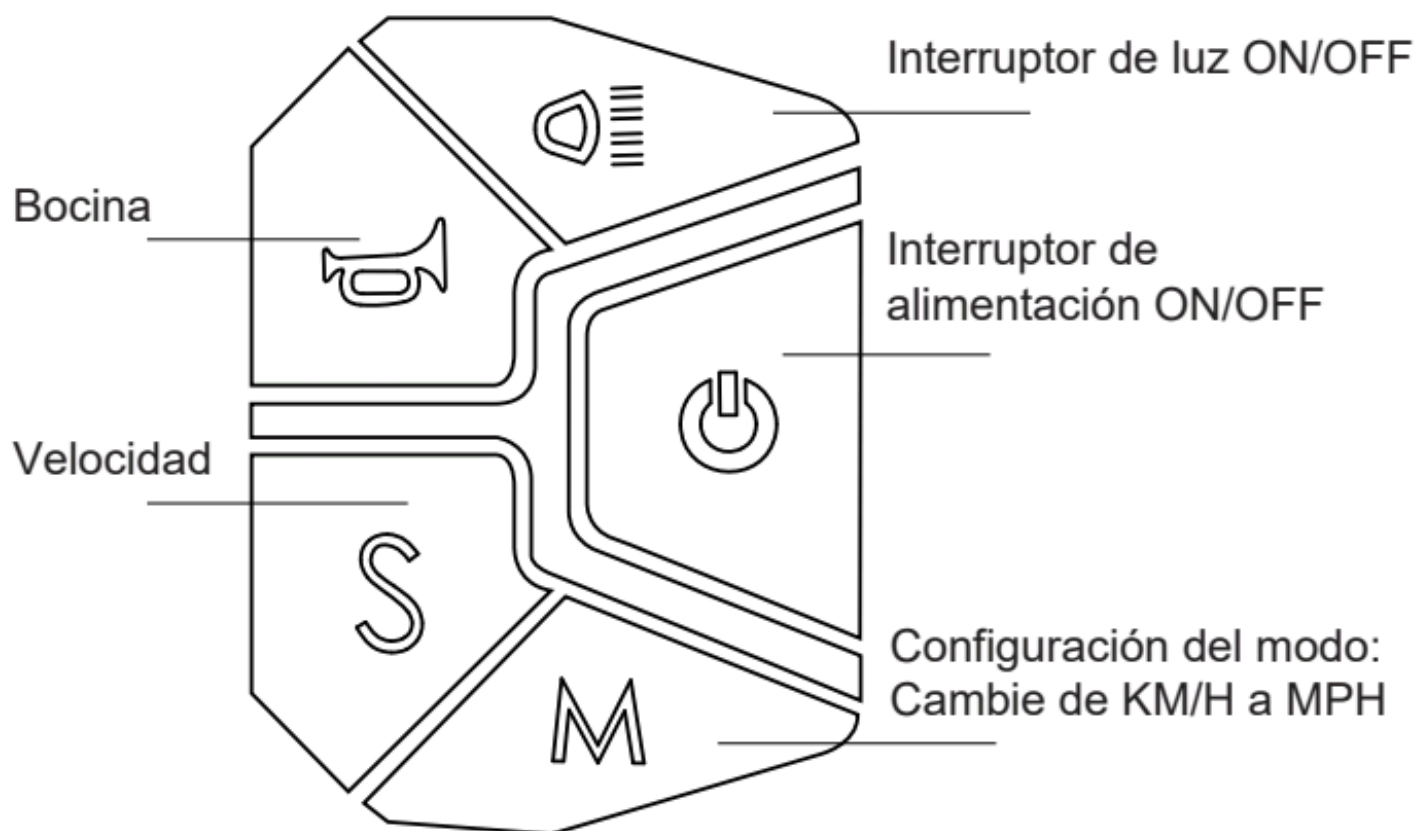
7. Pulse el botón de Bocina y la pantalla mostrará P30 (modo de baja velocidad); pulse M para cambiar a P31 (modo de alta velocidad); pulse S para volver a P30



8. Después de ajustar el modo de velocidad a alta velocidad, los 3 niveles de velocidad son: 15 km/h, 30 km/h, 45 km/h



## Contenido de Visualización



### **Botón de Alimentación ON/OFF :**

Mantenga pulsado durante 3s para encender / apagar.



### **Interruptor de la luz :**

Pulse el interruptor para encender / apagar la luz.



### **Bocina :**

Mantenga pulsado para hacer sonar la bocina.



### **Velocidad :**

Pulse el botón del interruptor de velocidad para acelerar.



### **Configuración del modo :**

Cambie de KM/H a MPH.



## Pantalla



### Visualización de Nivel de Batería :

Nivel de batería de 6 barras.



### 6 Barras :

90%~100% del nivel de la batería.



### 5 Barras :

70%~90% del nivel de la batería.



### Aviso de carga :

Cuando se agote la batería, el scooter se detendrá naturalmente debido a la inercia. Por lo tanto, debe cargarlo lo antes posible. No se recomienda descargar la batería al 100 %. Cárguela antes de usarla.



### LISTO :

Después de encender el scooter eléctrico, aparecerá la palabra "READY" en la pantalla de instrumentos para recordarle al conductor que debe usar casco, rodilleras y coderas mientras conduce y obedecer las reglas de tránsito.



### Activar el Control de Crucero :

Después de activar el control de crucero, suelte el acelerador del pulgar, el scooter conducirá a una velocidad constante. Después de pisar el freno para detenerse, vuelva a pisar el acelerador y el scooter vuelve al estado inicial.



### Faro delantero :

Después de arrancar el scooter, presione el botón del interruptor del faro delantero pulsando el interruptor multifunción. Los símbolos aparecen en la pantalla de instrumentos cuando todas las luces están encendidas.



### Velocidad Máxima :

Muestra la velocidad máxima de todo el viaje.



### Velocidad Actual :

La pantalla muestra la velocidad actual durante la conducción.



### Distancia del viaje :

Muestra la distancia recorrida de un viaje y se restablece automáticamente después de apagar el scooter.



# APP DE SCOOTER ELÉCTRICO



App Store

Descargue la aplicación "MiniRobot" de App Store (iPhone) o Google Play (teléfono Android) para obtener más información y funciones.



1. Active Bluetooth en su teléfono. Abra la app y toque Buscar.



2. Ajustes de la Función.



3. Interfaz de conexión Bluetooth.



4. Información detallada.



5. Haga clic para cambiar el modo de velocidad.



6. Haga clic para bloquear la rueda trasera del scooter.



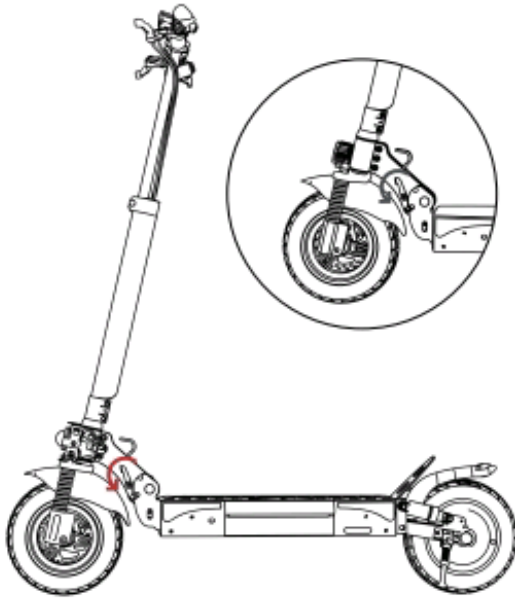
7. Haga clic para cambiar la luz.



8. Haga clic para cambiar a la función de control de crucero.



## Instalación



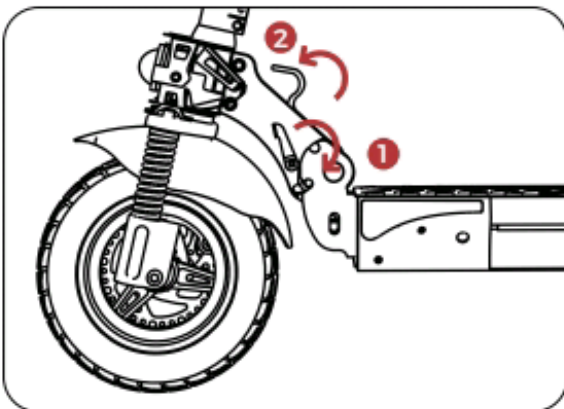
1. Cierre el tapón plegable, abroche la cerradura y gire la cerradura.



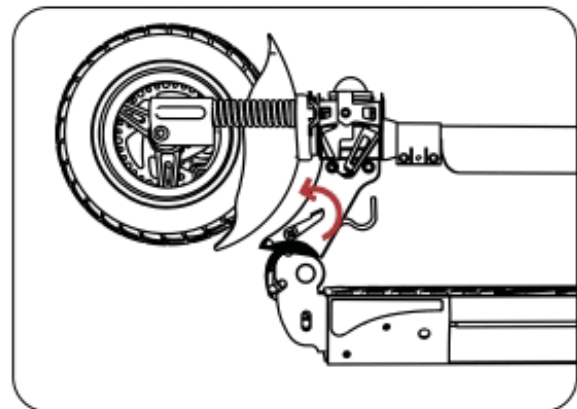
2. Corte las cintas del manillar. Levante los manillares de ambos lados hacia arriba y deslícelos para asegurarlos.



## Atención



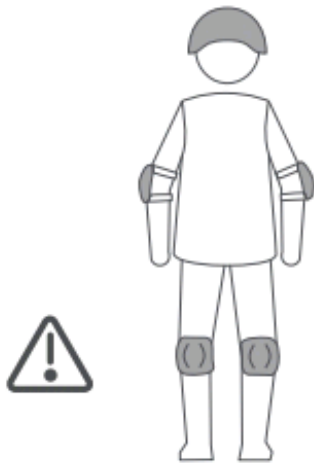
1. Primero, presione y mantenga presionado ① en la dirección de la flecha, luego levante ② en la dirección de la flecha.



2. Pliegue el manillar y los tubos hacia atrás.



# Conceptos Básicos de Conducción



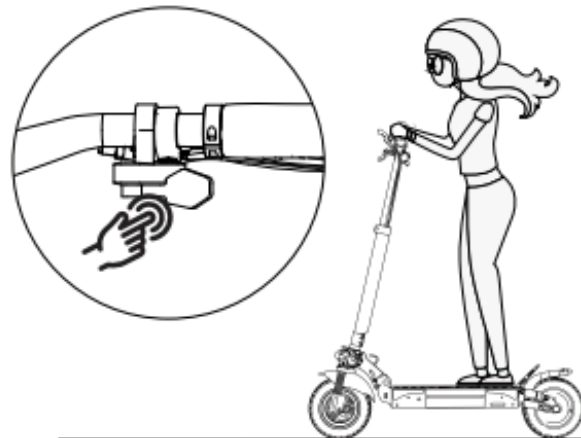
Ya sea que sea un principiante o un ciclista experimentado, use un casco, coderas y rodilleras para evitar caídas y lesiones.



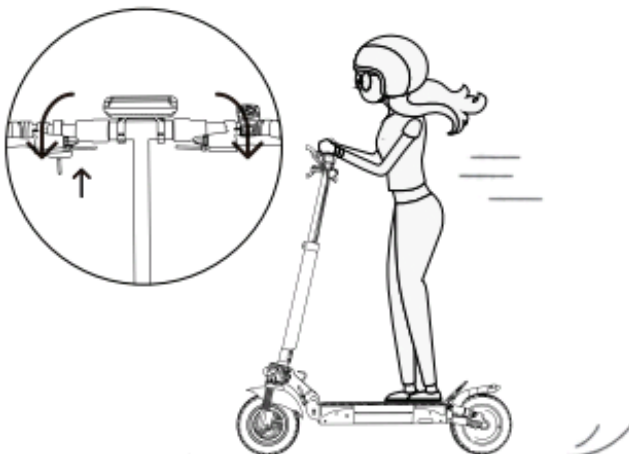
1 Encienda el scooter y compruebe el indicador de nivel de batería.



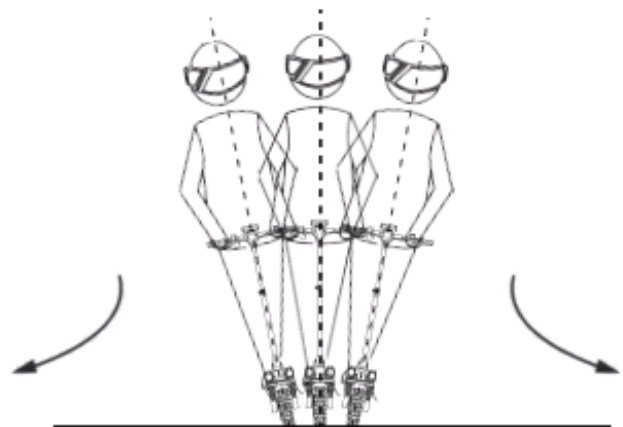
2 Póngase de pie con un pie en la cubierta y otro en el suelo. Lárguese con el pie en el suelo.



3 Cuando el scooter comience a avanzar, ponga ambos pies en la cubierta y pise el acelerador. (El acelerador se acciona cuando la velocidad supera las 3 mph.)



4 Suelte el acelerador y el sistema de recuperación de energía cinética (KERS) se activa automáticamente para frenar a baja velocidad; y apriete la palanca de freno para un frenazo repentino.



5 Incline su cuerpo en la dirección del giro y gire el manillar lentamente.



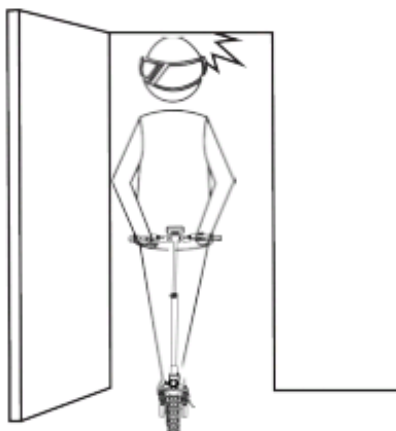
## Aviso de Conducción



⚠ No conduzca bajo fuertes lluvias.



⚠ Mantenga una velocidad entre baja y media (5 mph) cuando conduzca sobre badenes, umbrales de ascensores, carreteras con baches u otras superficies irregulares. Doble ligeramente la rodilla para adaptarse mejor a la superficie anterior.



⚠ Tenga cuidado con las puertas, los ascensores y otros obstáculos elevados.



⚠ No acelere cuando vaya cuesta abajo.



⚠ No pise el acelerador cuando esté caminando junto al scooter.




⚠ Manténgase siempre alejado de los obstáculos.




## Aviso de Conducción



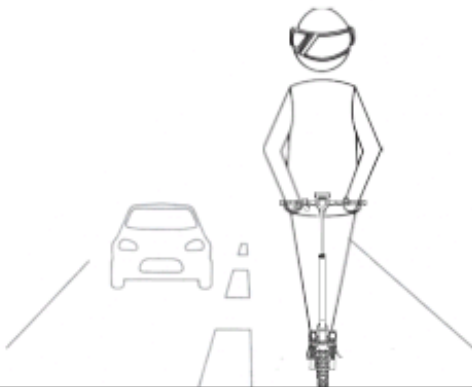
 No cuelgue objetos pesados sobre los manillares.




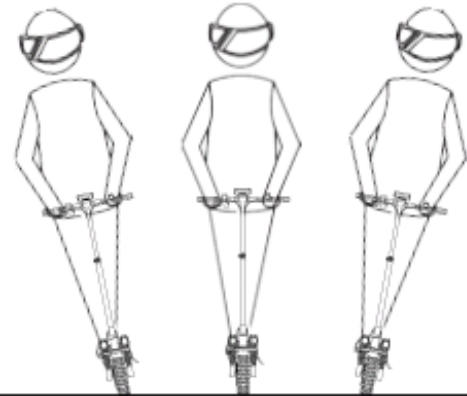
 Mantenga siempre los pies en la cubierta.




## Acciones Peligrosas




 No conduzca en carriles o áreas residenciales donde se permite el paso de vehículos y peatones.



 No gire el manillar violentamente cuando conduzca a alta velocidad.



 No conduzca su vehículo en estanques de más de 2 inch.



 No se permiten pasajeros, incluidos niños.





## Acciones Peligrosas



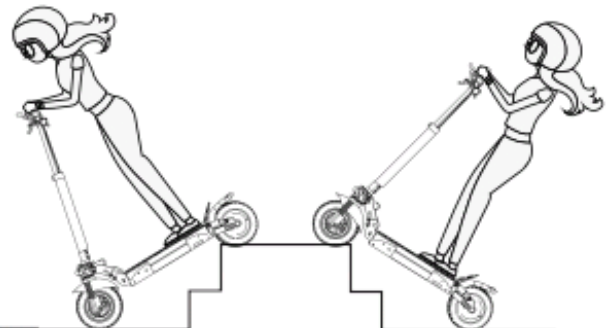
⊘ Mantenga los pies alejados del guardabarros trasero.



⊘ Mantenga siempre las manos en los manillares.



⊘ No toque el rotor del freno de disco.

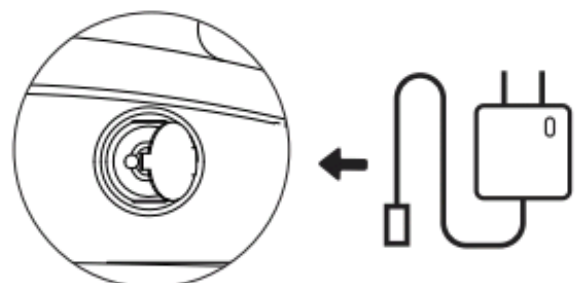


⊘ No intente subir o bajar escaleras y no salte obstáculos.



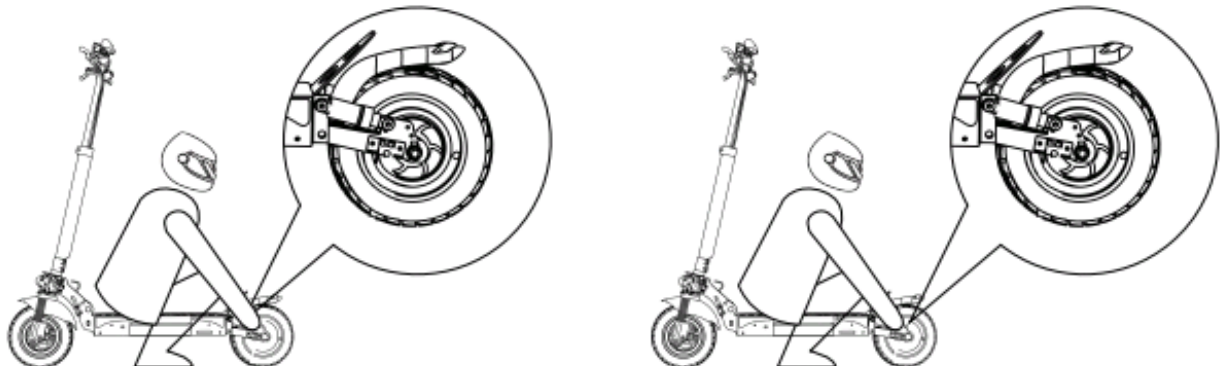
## Carga

- Su scooter está completamente cargado cuando la luz LED del cargador cambia de rojo a verde.
- Con la función de protección de carga, cortará automáticamente la carga después de la carga completa.
- Aun así, no recomendamos cargar su scooter durante períodos prolongados de tiempo, más de 24 horas seguidas.
- No conecte el cargador si el puerto de carga está mojado.
- Mantenga el puerto de carga cerrado cuando no esté cargando.





## Ajuste de Freno de Disco



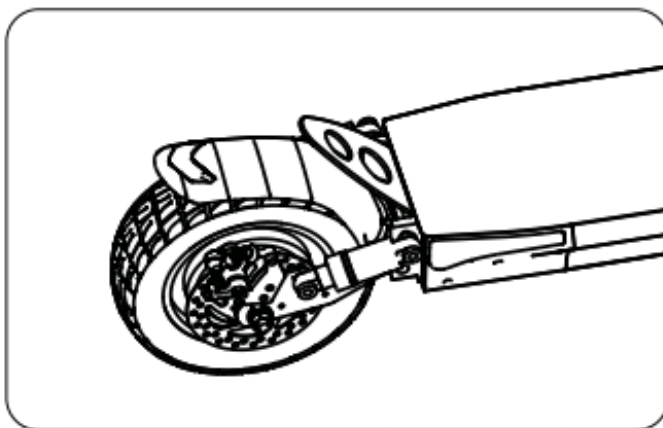
Para ajustar la sensibilidad del freno de disco:

Necesita una llave hexagonal para quitar los tornillos del balancín.

- Si el freno de disco es demasiado sensible, baje un poco el balancín del freno de disco. Luego vuelva a instalar los tornillos en el núcleo del cable de freno para apretarlos.
  - Cuando el freno de disco no se detenga, gire el balancín del freno de disco un poco hacia arriba. Luego vuelva a instalar el tornillo en el núcleo del cable de freno para apretarlo.
- Nota: El freno de disco puede chirriar durante el uso hasta que se acostumbre. Esto es normal y no afectará el funcionamiento ni el rendimiento del freno.

Para eliminar el ruido del freno de disco :

Primero asegúrese de que el scooter esté apagado. Para un manejo más fácil, le recomendamos que coloque el scooter sobre una mesa.



- Afloje dos tornillos de la bomba (no el tornillo del balancín).
- Ajuste la posición de la bomba del freno de disco para asegurarse de que el disco de freno quede en el medio de las dos pastillas de freno.
- No permita que el disco del freno entre en contacto con la pastilla de freno.
- Sostenga la bomba de freno de disco en la posición deseada y vuelva a apretar los tornillos de la bomba.



## Cuidado y Mantenimiento Diarios

### Limpieza y Almacenamiento

Si encuentra manchas en el cuerpo del scooter, límpielas con un paño húmedo. Si la mancha no se puede limpiar, puede ponerle un poco de pasta de dientes, cepillarla con un cepillo de dientes y luego limpiarla con un paño húmedo.

Notas :

- No use alcohol, gasolina, queroseno u otros solventes químicos volátiles y corrosivos para limpiar el scooter, ya que puede causar daños graves.
- No limpie la cubierta con un chorro de agua a alta presión. Durante el proceso de limpieza, asegúrese de que el scooter esté apagado, el cable de carga esté desenchufado y la solapa de goma esté cerrada, ya que las fugas de agua pueden causar descargas eléctricas u otros problemas importantes. Cuando no utilice el scooter, guárdelo en un lugar fresco y seco.
- No lo deje al aire libre durante mucho tiempo. La luz solar, el calor y el frío excesivos pueden acortar la vida útil de la batería.

### Mantenimiento de la Batería

1. Utilice baterías originales. El uso de otros tipos o marcas de baterías puede causar problemas de seguridad;
2. No toque los contactos. No desmonte ni perforo la carcasa. Mantenga los contactos alejados de objetos metálicos, para no dañar la batería por cortocircuito, o incluso causar víctimas;
3. Utilice el adaptador de corriente original para evitar daños o incendios;
4. La eliminación inadecuada de las baterías usadas causará un gran daño al medio ambiente. Para proteger el medio ambiente, deseche las baterías usadas de acuerdo con las normas locales.
5. Después de cada uso, cargue completamente la batería para prolongar su vida útil.

### Almacenamiento y Eliminación

1. Trate de guardar el scooter en un lugar fresco y seco con una temperatura entre 14 °F y 104 °F. En ambientes extremadamente húmedos, la condensación e incluso el agua pueden acumularse dentro del scooter, lo que puede dañar rápidamente la batería. Estos dispositivos no están destinados para su uso en altitudes superiores a 2000 metros. La exposición prolongada a los rayos ultravioleta, la lluvia y las condiciones naturales dañarán el material de la carcasa; guárdelo en un lugar cerrado cuando no esté en uso.
2. En el uso diario, intente cargar el scooter después de que la batería esté completamente agotada. Si la batería está baja, cárguela lo antes posible.
3. Cargue el scooter una vez cada dos meses para ahorrar batería.



## Declaración de Garantía Limitada

### POLÍTICA DE DEVOLUCIÓN DE 30 DÍAS DE SATISFACCIÓN GARANTIZADA

- Si no está satisfecho con su compra, la política de devolución de iScooter le permite devolver el producto comprado en el canal de Autorización dentro de los 30 días a partir de la fecha de recepción del envío y solicitar un reembolso en el canal de Autorización por cualquier motivo.
- Para la solicitud de devolución, iScooter no es responsable de los paquetes perdidos por culpa del transportista, o de los productos recibidos que no puedan ser verificados. Es posible que se denieguen las solicitudes de devolución de los productos recibidos con daños determinados como atribuibles al usuario final.

### TODAS LAS SIGUIENTES CONDICIONES DEBEN CUMPLIRSE PARA RECIBIR UN REEMBOLSO

1. Se debe solicitar un Return Merchandise Authorization (RMA) a iScooter dentro de los 30 días posteriores a la recepción del envío. Para solicitar un RMA, comuníquese con el equipo de servicio de iScooter en [support@iscooterglobal.com](mailto:support@iscooterglobal.com).
2. Los gastos de envío de la devolución correrán a cargo del cliente.
3. Para el servicio de garantía, conserve su recibo y/o factura para verificar la prueba de compra.
4. Los productos devueltos deben estar en perfectas condiciones (sin roturas ni daños).
5. Todos los accesorios originales que compró deben incluirse con su devolución.
6. Si devuelve un producto a iScooter que (a) no tiene un RMA para el iScooter (b) no contiene todas las piezas en el embalaje original, iScooter se reserva el derecho de rechazar la entrega de dicha devolución.

### GARANTÍA LIMITADA DEL PRODUCTO

1. iScooter garantiza al comprador original que sus productos iScooter estarán libres de defectos de materiales y mano de obra en condiciones de uso normal durante el período indicado anteriormente.
2. iScooter no garantiza que el funcionamiento del producto sea ininterrumpido o libre de errores. iScooter no es responsable de la pérdida causada por no seguir las instrucciones relevantes del producto.

### REMEDIOS

- Si se encuentra un defecto de hardware e iScooter recibe una reclamación válida dentro del período de garantía, iScooter, en la medida permitida por la ley, a su elección (1) reparará el producto sin cargo con piezas de repuesto nuevas o reacondicionadas o, (2) reemplazará el producto con un producto de reemplazo nuevo o reacondicionado. En caso de defectos, estos son sus únicos y exclusivos recursos en la medida permitida por la ley. Se pueden aplicar cargos de envío y manejo, a menos que lo prohíba la ley aplicable. Esta Garantía Limitada es válida solo en las jurisdicciones en las que [support@iscooterglobal.com](mailto:support@iscooterglobal.com) vende productos y en la medida permitida por las leyes aplicables de dichas jurisdicciones.
- Cualquier producto de hardware de reemplazo está garantizado por el resto del período de garantía original o treinta (30) días, lo que sea más largo, o cualquier período adicional aplicable en su jurisdicción.

### CÓMO OBTENER EL SERVICIO DE GARANTÍA

- Debe solicitarse una Orden de Servicio de Garantía a iScooter dentro del período de garantía a partir de la fecha de recepción de la mercancía. Para solicitar una Orden de Servicio de Garantía, comuníquese con el Equipo de Servicio de iScooter [support@iscooterglobal.com](mailto:support@iscooterglobal.com).
- Para obtener el servicio de garantía, debe entregar el producto en la dirección especificada por iScooter en su embalaje original o en un embalaje que proporcione un grado de protección equivalente. Sujeto a la ley aplicable, iScooter puede solicitar al cliente que proporcione detalles de compra y/o cumpla con los requisitos de registro antes de recibir el servicio de garantía o treinta (30) días, lo que sea más largo, aplicable a su jurisdicción.



## Código de Error

Código de error	Causa	Mantenimiento y tratamiento
4	Fallo de cortocircuito	Compruebe si el cableado está mal conectado o si la instalación está cortocircuitada, elimine el cortocircuito o sustituya el controlador
9	Fallo de comunicación del motor	Compruebe si la línea de conexión entre el controlador y el controlador principal está bien conectada
10	Fallo de comunicación del cuadro de instrumentos	Compruebe si el panel de instrumentos y el controlador, los cables de montaje son normales, apague, retire la interfaz de la línea de montaje, compruebe si el complemento está inclinado y aflojado, e insértelo de nuevo después del procesamiento.
11	Fallo de corriente del motor	Compruebe el motor y la línea de fase del controlador
14	Fallo del acelerador	Verifique si el acelerador está completamente reiniciado, verifique si el acelerador y la línea de conexión son normales, desconecte la línea de conexión de aceleración y reinicie para eliminar la anomalía.
15	Fallo del freno electrónico	Verifique si el mango del freno está completamente reiniciado, puede extraer el cable del freno electrónico, reiniciar, solucionar problemas.
16	Fallo de arranque	Compruebe si el cableado Hall del motor es normal, desconecte, extraiga la interfaz de la línea de ensamblaje, verifique si el enchufe está torcido o tiene un contacto deficiente, corríjalo, reinicielo y resuelva el problema.
21	Fallo de comunicación de BMS	
50	Fallo en la línea de la batería	El voltaje de la línea principal es demasiado alto, y el fallo se activa. Durante la conducción, compruebe si el voltaje de la batería es normal o defectuoso. Debe reemplazar la batería o el controlador para solucionar el problema.
53	Fallo del controlador	Carga excesiva del sistema, reinicie, fallo de arranque, el controlador debe ser reemplazado para resolver el problema.
55	Alarma de alta temperatura del controlador	La temperatura del controlador es demasiado alta, la electricidad estática enfriará el automóvil y lo reiniciará. Si el arranque falla, reemplace el controlador para eliminar el problema.



## Preguntas Frecuentes

### 1 Qué pasa si el E-Scooter viene con accesorios faltantes o piezas rotas?

R: Tome una foto y envíela por correo electrónico al equipo de soporte de iScooter, el equipo de soporte de iScooter le responderá lo antes posible y le enviará los accesorios correctos o las piezas de repuesto.

### 2 Los neumáticos son reemplazables y cómo?

R: Sí, los neumáticos son reemplazables. Póngase en contacto con el equipo de soporte de iScooter para obtener más información o busque en YouTube el video "Cómo reemplazar un neumático todoterreno".

### 3 Qué debo hacer si el freno de disco trasero del scooter no funciona?

R: Comuníquese con nosotros para obtener instrucciones sobre el ajuste del freno o busque "cómo ajustar el freno trasero del scooter" en YouTube para ver tutoriales en video.

### 4 Qué pasa si el freno de disco trasero del scooter no funciona?

R: Por lo general, esto significa que el freno de disco se está inclinando y provoca ruidos de fricción. Por favor, consulte la página de Ajuste de Freno de Disco. Si aún tiene problemas, comuníquese con nosotros para obtener ayuda.

### 5 Por qué aparece un código de error en la pantalla?

R: Si ve alguno de los códigos de error anteriores, comuníquese con el equipo de soporte de iScooter para eliminar el código de error.



## Contáctenos

Comuníquese con nosotros si tiene preguntas sobre la conducción, el mantenimiento y la seguridad, o si tiene errores o fallos con su scooter eléctrico iScooter iX4.

✉ Servicio de correo electrónico: [support@iscooterglobal.com](mailto:support@iscooterglobal.com)

🌐 [www.iscooterglobal.eu](http://www.iscooterglobal.eu)



## Notas de garantía del producto

### 1 Devolución y cambio de mercancías gratuitos

Dentro de los 30 días posteriores a la entrega, asegúrese de que el empaque y los accesorios del producto estén completos y que la apariencia esté limpia y ordenada.

### 2 Período de garantía

El producto tendrá una garantía de un año a partir de la fecha de entrega debido a la calidad del producto (excepto las piezas de desgaste). Los problemas que no sean de calidad, como el uso inadecuado por parte del usuario, la deformación por impacto, la rotura, la inmersión en agua, la carga incorrecta, la quema, la perforación, el desmontaje no autorizado y otros problemas causados por desastres naturales o provocados por el hombre, no están cubiertos por la garantía.

### 3 Tiempo de garantía para piezas de desgaste

Batería: 6 meses de garantía por problemas de calidad como falla de la batería, falla de carga, falla de descarga, rango bajo, capacidad probada por debajo del 60% de la capacidad nominal en condiciones normales de uso.

Motor	6 meses
Controller	6 meses
Medir	6 meses, los manómetros/cubiertas de manómetros rotos causados por fuerzas externas o impactos no están cubiertos por la garantía
Neumáticos	3 meses por grietas y deformaciones causadas por llantas no neumáticas bajo uso normal, las llantas neumáticas no están cubiertas por la garantía.
Freno /empuñaduras de freno /líneas de freno	3 meses
Acelerador /paletas para los dedos	6 meses
Altavoz	6 meses
cerradura electronica	6 meses