

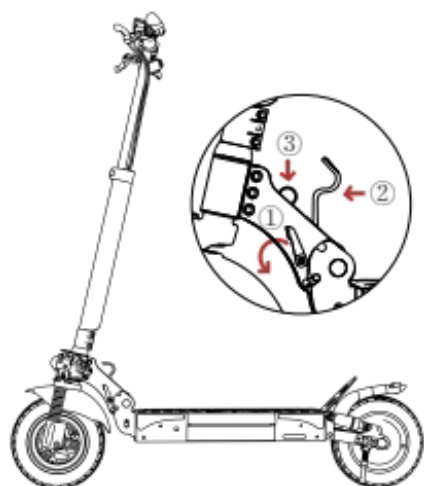


iScooter

iX4



Avvio rapido



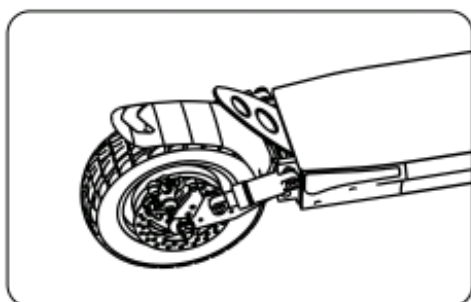
1. Premere verso il basso ① (leva di bloccaggio nera) in modo da poter aprire il gambo in posizione verticale.

Tenere il gambo, chiudere ② (leva rossa), e premere verso il basso ② per bloccarlo mentre si tira ③ (perno di bloccaggio dell'anello).



2. Tagliare i nastri sul manubrio. Sollevare il manubrio da entrambi i lati verso l'alto e far scorrere dentro per fissarlo.

Consigli



A

Se c'è qualche rumore dal rotore del freno posteriore o dalla sospensione posteriore. (Immagine A) SI PREGA DI EMAIL NOI PER ASSISTENZA: support@iscooter-global.com



B

Scarica l'app "MiniRobot" dall'App Store (iPhone) o Google Play (telefono Android) per maggiori informazioni e funzioni.







Contenuti

Avviso sulla Sicurezza del Prodotto	61
Oggetti Inclusi	62
Panoramica del Prodotto	63
Spécifications	64
Contenuto di Visualizzazione	65
Schermata	68
APP SCOOTER	69
Assemblaggio	70
Attenzione	70
Nozioni di Base della Guida	71
Avviso della Guida	72
Azioni Pericolose	73
Ricarica	74
Regolazione del Freno a Disco	75
Cura e Manutenzione Quotidiana	76
Dichiarazione di Garanzia Limitata	77
Codice di Errore	78
Domande Frequenti	79
Contattaci	79
Remarques sur la garantie du produit	80



Avviso sulla Sicurezza del Prodotto

Non guidare finché non leggi quanto segue :

-  Indossa sempre un casco, le gomitiere e le ginocchiere quando guidi il tuo scooter elettrico.
-  Assicurati che il tuo scooter elettrico sia completamente carico e che tutte le viti siano ben serrate prima di guidarlo.
-  Sii sempre consapevole delle leggi stradali locali e seguile.
-  Non guidare sotto l'effetto di droghe o alcool.
-  Rispetta sempre i pedoni.
-  Non guidare sotto la pioggia battente o in condizioni di temperatura estrema. Non guidare in una pozzanghera più profonda di 1,5 pollici. Lo scooter elettrico potrebbe scivolare e causare le lesioni.
Queste condizioni possono danneggiare l'elettronica e invalidare la garanzia.

Messaggio di avviso

Evitare l'Acqua --- Lo scooter elettrico è dato una classificazione di PX4. L'elettronica potrebbe essere danneggiata a causa dell'acqua e i danni causati dall'acqua non sono coperti dalla nostra garanzia. Anche la guida sotto la pioggia battente o in condizioni di temperature estreme è pericolosa e può provocare le lesioni.

Tenerlo Lontano dal Fuoco --- Non avvicinare lo scooter elettrico al fuoco.

Stoccaggio Corretto --- Evita l'esposizione prolungata al sole o alla pioggia ed evitare lo stoccaggio nei luoghi con temperature elevate o gas corrosivi.

Abuso --- non copriamo i danni fisici dovuti alle cure negligenti o alla guida estrema.

Guida in Sicurezza --- Ogni volta che guidi lo scooter elettrico iScooter, rischi le lesioni gravi o addirittura la morte a causa della perdita di controllo, collisioni e cadute.

Fai Attenzione --- Usa cautela e guida a tuo rischio e pericolo.

Nessuna Modifica --- Utilizza solo gli accessori per cinturino originali. La modifica non autorizzata è severamente vietata.

Prima di Mettersi alla Guida --- Assicurati che l'intero scooter sia in buone condizioni, ad esempio se le viti di bloccaggio del motore, le ruote anteriori, i giunti pieghevoli, ecc. sono fissati e affidabili. Non guidare a piacimento prima di aver corretto gli eventuali problemi.

Prima di Mettersi alla Guida --- Assicurati di controllare che il sistema di frenatura funzioni correttamente, assicurati anche di controllare che tutte le etichette di sicurezza siano al loro posto e di aver compreso le avvertenze di sicurezza.

Nessun l'Appendere --- Non appendere gli oggetti pesanti sul manubrio.

Nessun Utilizzo --- Le donne incinte, i disabili e le persone con problemi cardiaci non devono utilizzare questo prodotto.

Risparmio di Elettricità --- Per risparmiare elettricità, non frenare frequentemente, guidare controvento o trasportare i carichi pesanti, comprese altre persone.

Limite di Età --- Lo scooter elettrico non deve mai essere utilizzato dai bambini di età inferiore ai 16 anni.

Non Sovraccaricare --- Non superare mai il carico massimo di 330 libbre (150 kg).

Pericolo dalle Parti in Movimento --- Tieni le mani e tutte le parti del corpo lontane dalle parti in movimento durante l'utilizzo dello scooter elettrico.

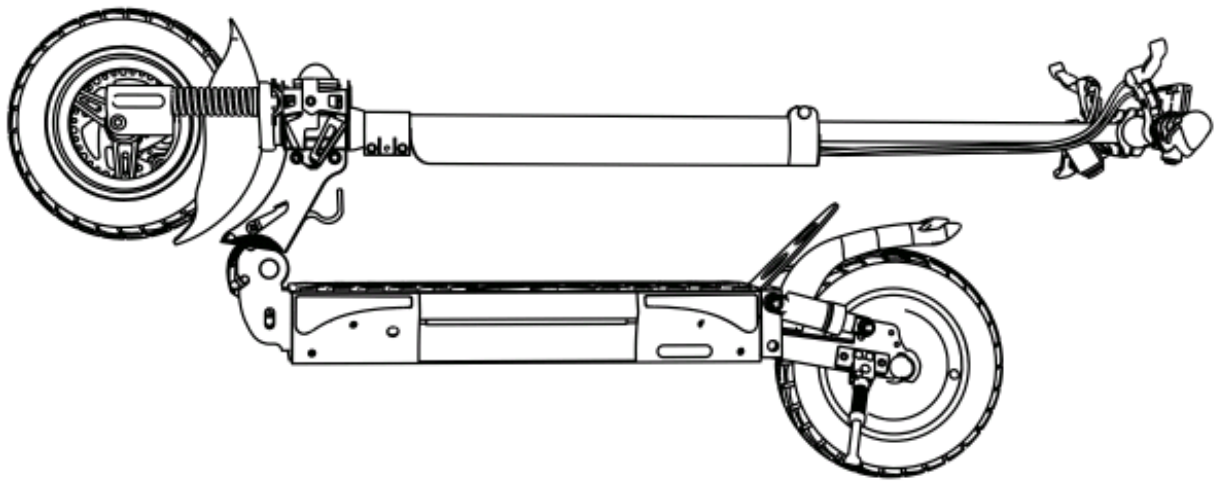
Attenzione --- Tieni presente che potrebbe essere richiesta un'assicurazione aggiuntiva per coprire le situazioni che incontri durante la guida di uno scooter elettrico. Si consiglia di contattare una compagnia assicurativa o un broker per consulenza.



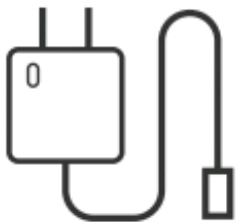
Oggetti Inclusi

Controlla attentamente gli oggetti inclusi nella confezione, se qualcosa manca o è danneggiato, contatta il servizio clienti iScooter per supporto: support@iscooterglobal.com.

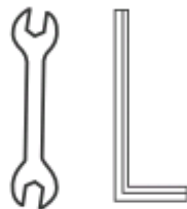
Conserva la confezione per rispeditare lo scooter, se necessario.



1 x Scooter



1 x Caricatore



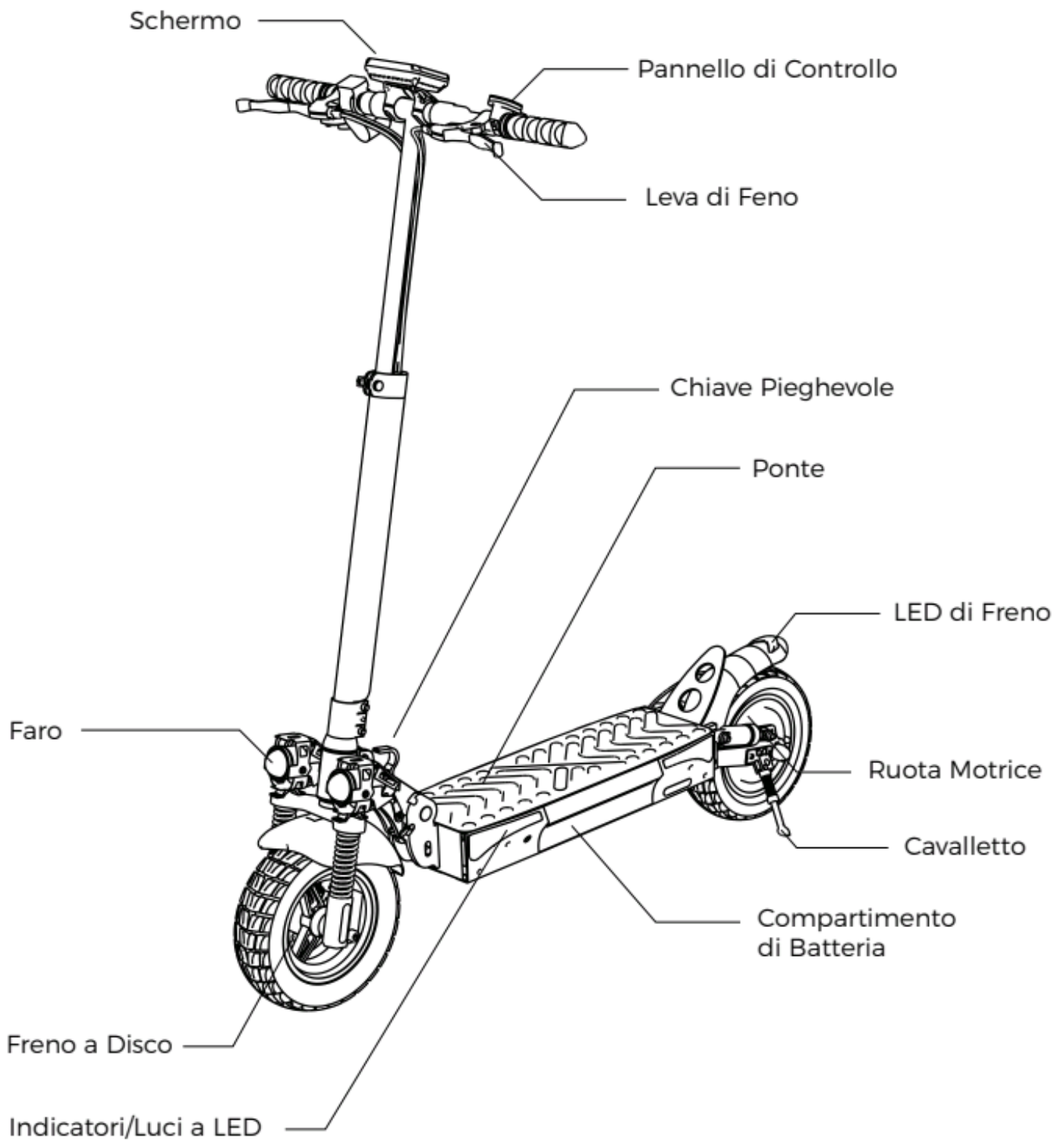
1 x Kit di Attrezzi



1 x Chiave a Brugola



Panoramica del Prodotto





Spécifications

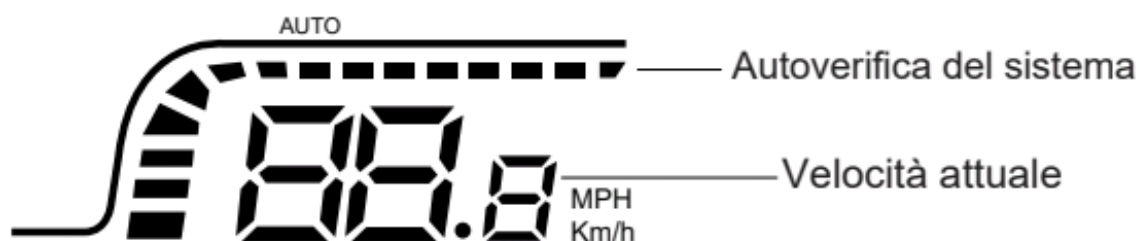
Project	Contenu	Paramètres
Vehicle Parameters	Espandi Dimensione	47*25.5*50 IN / 120*65*128cm
	Dimensions pliées	47*8.6*19.6 IN / 120*22*50cm
	Peso netto	54.34LB / 24.7KG
	Massima velocità	15.5 - 27.9 MPH /25-45KM/H
	Chilometraggio massimo	24.8-27.9 Miles / 40-45 KM
	Angolo di salita massimo	20% - 25% Grade
	Terrain	Tutte le ruote del terreno
	Température de fonctionnement	14 °F - 104 °F
	Température de stockage	-4 °F - 104 °F
	Valutazione impermeabile	IPX4
	Tempo di carica	6-8 H
Paramètres de la batterie	Tension nominale	48V
	Capacité	15 Ah
Paramètres du moteur	Dimensioni della ruota	10 Inches
	Type de pneu	Off Road Tubeless Tire
	Tension nominale	48 V
	Puissance	800 W
	Type de moteur	Brushless DC Motor
Freno	Freno	Freno a disco meccanico anteriore e posteriore + freno elettrico
Chargeur	Tensione di ingresso	100 V ~ 240 V
	Tensione di uscita	54.6 V
	Corrente di uscita	2 A
	Carico massimo	330LBS (150KG)



Contenuto di Visualizzazione



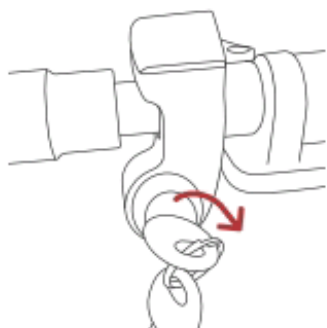
Contenuto di Visualizzazione



	Livello di batteria		Modalità Sport
	Modalità di Motore Singolo.		Modalità di guida
READY	Pronto per avvio.		Modalità ECO
	Controllo di Crociera.		Velocità massima
	Faro.		Distanza percorsa
	Temperatura		



Contenuto di Visualizzazione



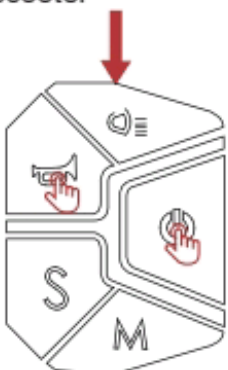
1. Apri la serratura elettrica



3. 3 livelli di velocità: 10 km/h, 15 km/h, 25 km/h



2. Premi il pulsante di accensione per accendere lo scooter



5. Premi il pulsante Avvisatore Acustico e il display visualizza "P10" (avvio non zero); premi il pulsante M e il display visualizza "P11" (avviso zero); premi il pulsante S per tornare a P10

4. Tieni premuti i pulsanti di accensione per 5-8 secondi per accedere all'interfaccia di impostazione della modalità



6. Premi il pulsante Avvisatore Acustico e il display visualizza P20 (controllo di crociera disattivato); premi M per attivare il controllo di crociera; premi S per tornare a P20



Nota: Dopo aver impostato la modalità, attendi circa 5 secondi e l'impostazione della modalità verrà salvata automaticamente e uscirà dall'interfaccia.

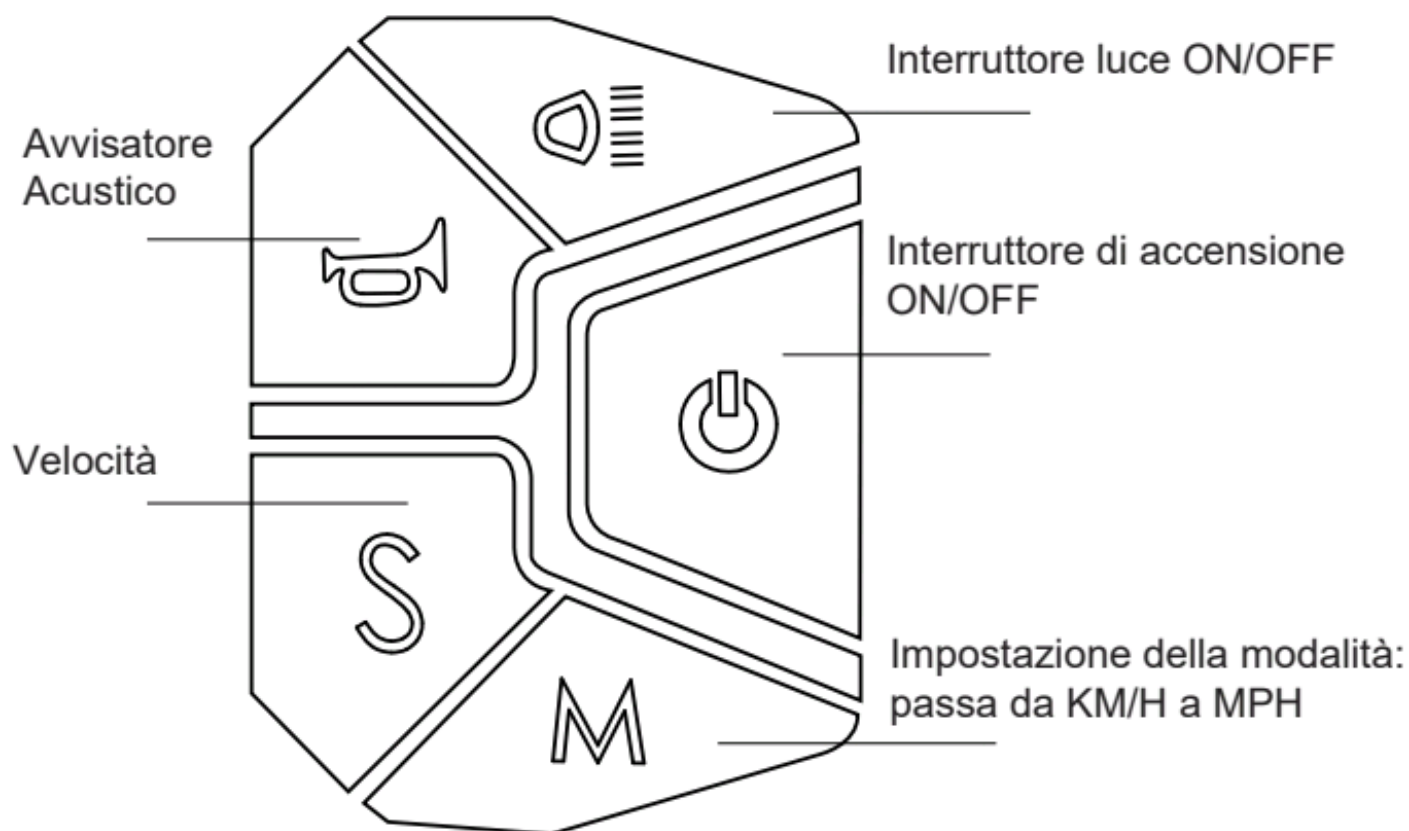


7. Premi il pulsante Avvisatore Acustico e il display visualizza P30 (modalità a bassa velocità); premi M per passare a P31 (modalità ad alta velocità); premi S per tornare a P30

8. Dopo che la modalità velocità è stata regolata su alta velocità, i 3 livelli di velocità sono: 15 km/h, 30 km/h, 45 km/h



Schermata



Pulsante di accensione/spengimento :

Tieni premuto per 3 secondi per accendere/spengere lo scooter.



Interruttore luce :

Premi l'interruttore per accendere/spengere la luce.



Avvisatore Acustico :

Tieni premuto per suonare l'avvisatore acustico.



Velocità :

Clicca il pulsante di commutazione della velocità per aumentare la velocità.



Impostazione della modalità :

Passa da KM/H a MPH



Schermo



Visualizzazione del Livello della Batteria:

Livello della Batteria a 6 barre.



6 Barre :

90%~100% del livello della batteria.



5 Barre :

70% ~ 90% del livello della batteria.



Richiesta di ricarica :

Quando la batteria si esaurisce e lo scooter si ferma naturalmente per inerzia. Quindi devi ricaricarlo in presto. Si consiglia di non scaricare la batteria del 100%. Caricalo prima dell'uso.



PRONTO :

Dopo aver acceso l'E-scooter, la parola "READY" appare sul display dello strumento per ricordare al pilota di indossare un casco, le ginocchiere, le gomitiere e rispettare le regole del traffico durante la guida.



Attiva il Controllo della Crociera :

Dopo aver attivato il controllo della crociera, puoi rilasciare l'acceleratore a pollice, lo scooter si muove a una velocità uniforme. Dopo aver premuto il freno per fermarsi, premi nuovamente l'acceleratore e lo scooter torna allo stato iniziale.



Faro :

Dopo aver acceso lo scooter, premi il pulsante dell'interruttore dei fari facendo clic sull'interruttore multifunzione. I simboli compaiono sul display dello strumento quando tutte le luci sono accese.



Velocità Massima :

Mostra la velocità più alta dell'intera corsa.



Velocità Attuale :

Il display mostra la velocità attuale durante la guida.



Distanza percorsa :

Mostra la distanza percorsa di un viaggio e si azzerava automaticamente dopo lo spegnimento dello scooter.



APP E-SCOOTER



App Store

Scarica l'app "MiniRobot" dall'App Store (iPhone) o dal Google Play (Android) per le ulteriori informazioni e funzioni.



1. Attiva il Bluetooth sul telefono. Apri l'app e tocca cerca.



2. Impostazioni funzione.



3. Interfaccia con Bluetooth connesso.



4. Informazioni dettagliate.



5. Fai clic per cambiare la modalità di velocità.



6. Fai clic per bloccare la ruota posteriore dello scooter.



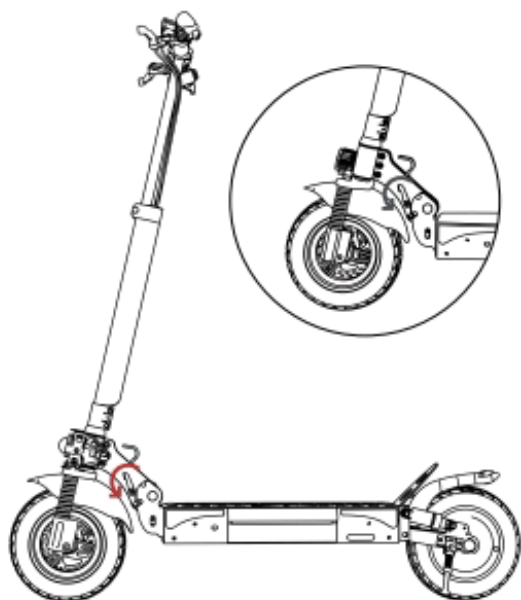
7. Fai clic per accendere la luce.



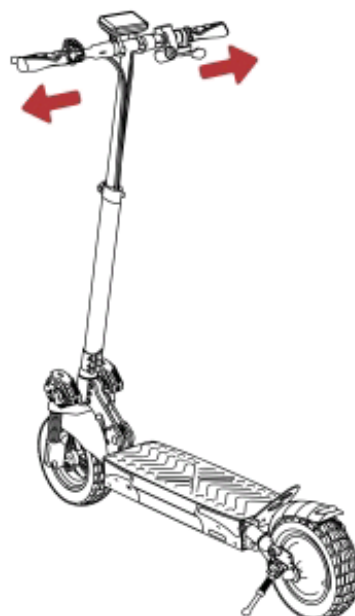
8. Fai clic per passare alla funzione di controllo di crociera.



Assemblaggio



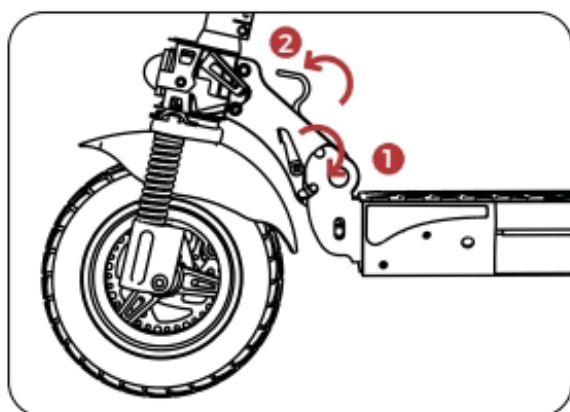
1. Chiudi il tappo pieghevole, allaccia il lucchetto e ruota il lucchetto.



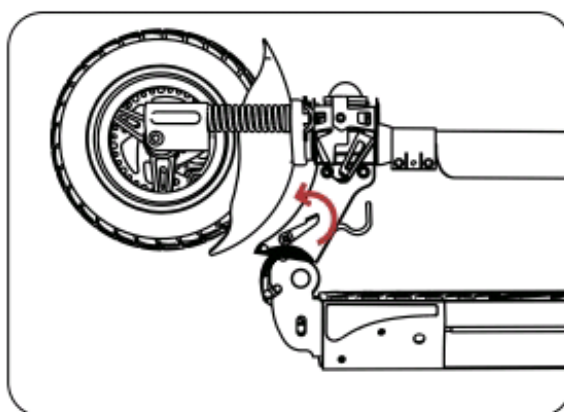
2. Taglia i nastri sul manubrio. Solleva il manubrio su entrambi i lati e lo fai scorrere per fissarlo.



Attenzione



1. Innanzitutto, premi verso il basso e tieni premuto ① nella direzione della freccia, in seguito tira verso l'alto ② nella direzione della freccia.



2. Piega all'indietro il manubrio e i tubi.



Nozioni di base di guida



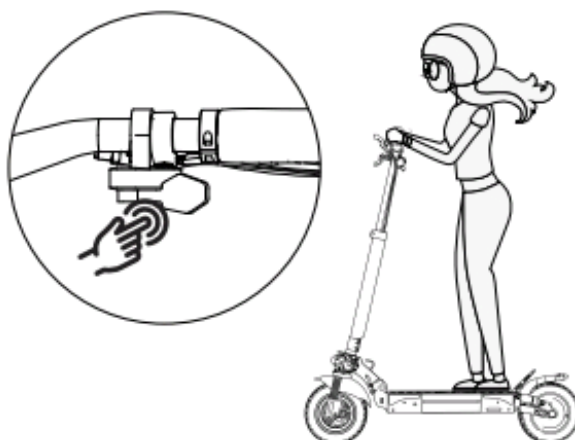
Indossa un casco, le gomitiere e le ginocchiere in caso di cadute e infortuni o sei un principiante che impara a guidare o sei un ciclista esperto.



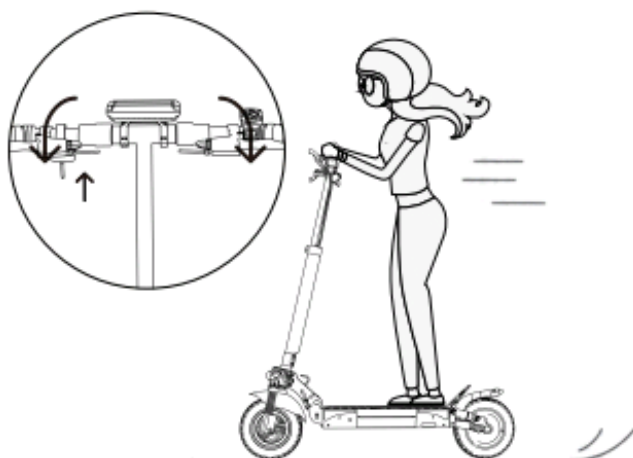
- 1 Accendi l'alimentazione e controlla l'indicatore del livello della batteria.



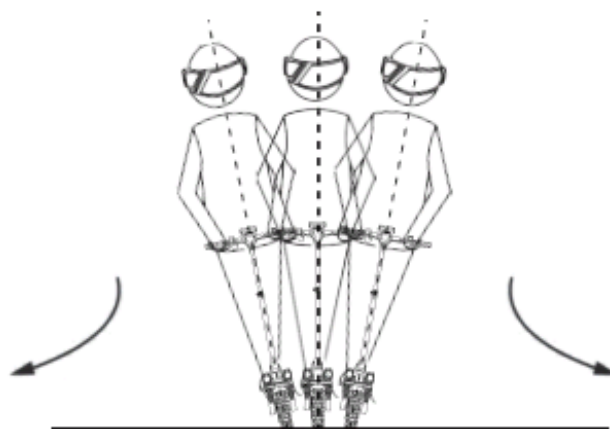
- 2 Stai in piedi con un piede sul ponte e un piede a terra. Scoot te stesso con il piede per terra.



- 3 Quando lo scooter inizia ad avanzare, metti entrambi i piedi sulla pedana e premi l'acceleratore. (L'acceleratore si avvia quando la velocità supera i 3 mph.)



- 4 Rilascia l'acceleratore e il sistema di recupero dell'energia cinetica (KERS) inizia automaticamente a frenare lentamente; E premi la leva del freno per una frenata improvvisa.



- 5 Inclina il corpo nella direzione dello sterzo mentre si gira e ruota lentamente il manubrio.




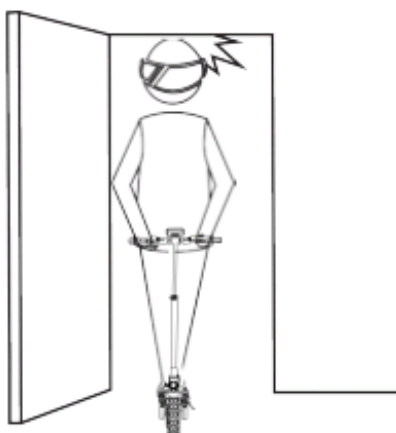
Avviso di guida



 Non guidare sotto la pioggia battente.




 Si prega di mantenere una velocità media o bassa (5 miglia all'ora) quando si attraversano i dossi, le soglie delle porte degli ascensori, le strade sconnesse o altre superfici irregolari. Pieghi leggermente il ginocchio per regolare meglio le superfici menzionate.




 Fai attenzione alle porte, ascensori e altri ostacoli sopraelevati.




 Non accelerare quando in discesa.



 Non premere l'acceleratore mentre cammini accanto allo scooter.



 Sempre alla larga dagli ostacoli.



Avviso di guida



⚠ Non appendere gli oggetti pesanti al manubrio.



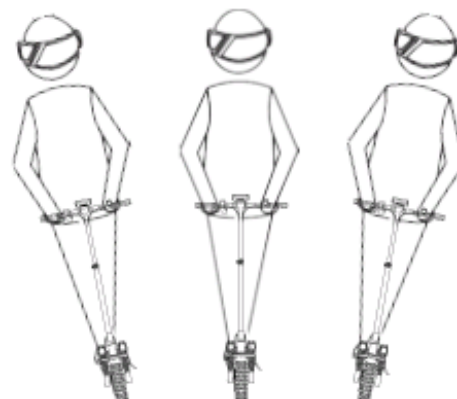
⚠ Tieni sempre entrambi i piedi sul ponte.



Azioni Pericolose



⊘ Non guidare nelle corsie di traffico o nelle aree residenziali dove sono ammessi sia veicoli che pedoni.



⊘ Non girare violentemente il manubrio durante la guida ad alta velocità.



⊘ Non guidare in uno stagno più alto di 2 pollici.



⊘ Non sono ammessi i passeggeri, compresi i bambini.



Azioni Pericolose



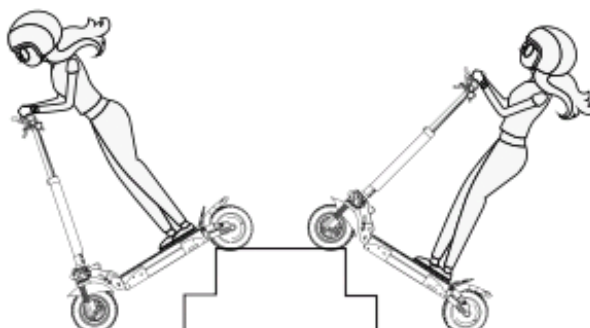
⊘ Tieni i piedi lontani dal parafrangente posteriore.



⊘ Tieni sempre le mani sul manubrio.



⊘ Non toccare il rotore del freno a disco.

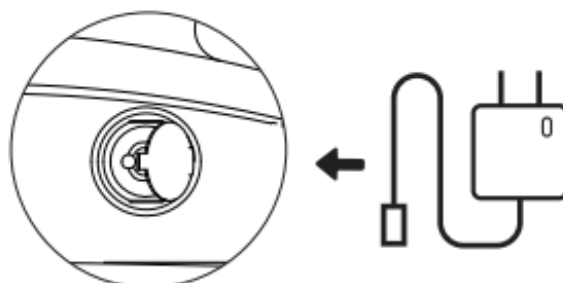


⊘ Non provare a salire o scendere le scale o saltare gli ostacoli.



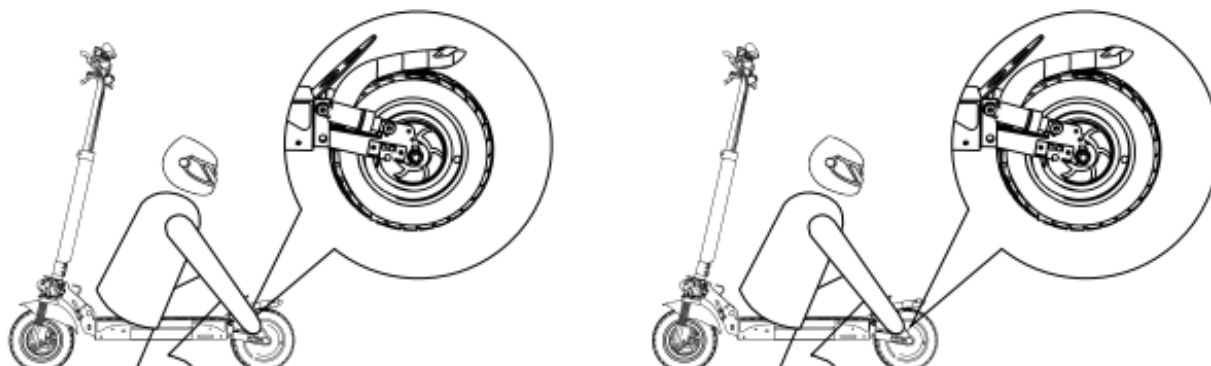
Ricarica

- Lo scooter sarà completamente carico quando l'indicatore LED sul caricabatterie passa da rosso a verde.
- Con la protezione della ricarica, interromperà automaticamente la ricarica dopo la ricarica completa.
- Anche così, non raccomandiamo comunque di ricaricare lo scooter per un lungo periodo di tempo superiore a 24 ore alla volta.
- Non collegare il caricabatterie se la porta di ricarica è bagnata.
- Tieni chiusa la porta di ricarica quando non è in carica.





Regolazione del Freno a Disco



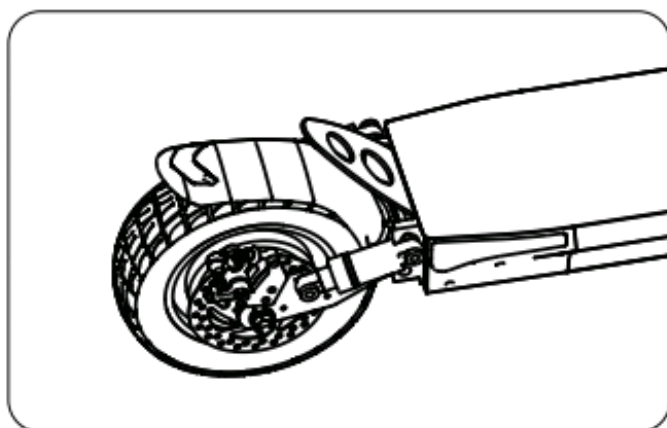
Per regolare la sensibilità del freno a disco:

Hai bisogno di una chiave esagonale per rimuovere le viti sul bilanciante.

- Quando il freno a disco è troppo sensibile, ruota leggermente verso il basso il bilanciante del freno a disco. In seguito reinstalla le viti di nuovo al nucleo del cavo del freno per stringere.
 - Quando il freno a disco non riesce a fermarsi, ruota leggermente verso l'alto il bilanciante del freno a disco. In seguito, reinstalla la vite di nuovo al nucleo del cavo del freno per stringere.
- Avviso: il freno a disco potrebbe cigolare durante l'uso fino a quando non viene rodato. Questo è normale e non influenza le funzioni o le prestazioni del freno.

Per rimuovere il rumore del freno a disco:

Per prima assicurati che lo scooter sia spento. Per un funzionamento più semplice, si consiglia di indossare lo scooter sul piano.



- Allenta le due viti sulla pompa (non la vite sul bilanciante).
- Regola la posizione della pompa del freno a disco per garantire che il disco del freno sia al centro delle due pastiglie dei freni.
- Fai in modo che il disco del freno e la pastiglia del freno non si tocchino l'un l'altro.
- Tieni la pompa del freno a disco nella posizione desiderata, dopodiché riavvita le viti alla pompa.



Cura e manutenzione quotidiana

Pulizia e stoccaggio

Se si notano macchie sulla carrozzeria del monopattino, pulirle con un panno umido. Se non è possibile eliminare le macchie, mettere del dentifricio e spazzolare con uno spazzolino da denti, quindi pulire con un panno umido.

Note:

- Non pulire lo scooter con alcool, benzina, cherosene o altri solventi chimici corrosivi e volatili per evitare danni diretti.
 - Non lavare il ponte con un getto d'acqua ad alta pressione. Durante la pulizia, assicurarsi che il monopattino sia spento, che il cavo di ricarica sia scollegato e che lo sportello di gomma sia chiuso, poiché la fuoriuscita di acqua potrebbe causare scosse elettriche o altri problemi gravi. Quando il monopattino non viene utilizzato, tenerlo al chiuso in un luogo asciutto e fresco.
- Non metterlo all'aperto per lungo tempo. La luce solare eccessiva, il surriscaldamento e il raffreddamento eccessivo riducono la durata di vita del pacco batteria.

Manutenzione della batteria

- 1.Utilizzare batterie originali. L'uso di batterie di altri modelli o marche può comportare problemi di sicurezza,
- 2.Non toccare i contatti. Non smontare o forare l'involucro. Tenere i contatti lontani da oggetti metallici per evitare cortocircuiti che potrebbero causare danni alla batteria o addirittura lesioni e morte,
- 3.Utilizzare l'adattatore di alimentazione originale per evitare potenziali danni o incendi,
- 4.L'errata gestione delle batterie usate può danneggiare gravemente l'ambiente. Per proteggere l'ambiente naturale, seguire le normative locali per smaltire correttamente le batterie usate.
- 5.Dopo ogni utilizzo, caricare completamente la batteria per prolungarne la durata.

Stoccaggio e smaltimento

- 1.Conservare il monopattino in un luogo fresco e asciutto, tra 14 °F e 104 °F . In ambienti estremamente umidi, l'interno dello scooter può subire la formazione di condensa o addirittura l'accumulo di acqua, che può danneggiare rapidamente la batteria. I dispositivi non sono destinati all'uso ad altitudini superiori a 2000 m sul livello del mare. L'esposizione prolungata ai raggi UV, alla pioggia e agli agenti atmosferici può danneggiare i materiali dell'involucro.
- 2.Nell'uso quotidiano, cercare di ricaricare lo scooter dopo aver esaurito completamente la batteria. Se il livello della batteria è basso, ricaricarla il prima possibile.
- 3.Si prega di caricare lo scooter ogni due mesi per preservare la batteria.



Dichiarazione di garanzia limitata

POLITICA DI RESTITUZIONE CON GARANZIA DI SODDISFAZIONE PER 30 GIORNI

- Se non siete soddisfatti del vostro acquisto, la politica di restituzione di iScooter vi permette di restituire il prodotto acquistato sul canale Autorizzato entro 30 giorni a partire dalla data di ricezione della spedizione, e di richiedere un rimborso dal canale Autorizzato per qualsiasi motivo.
- Per quanto riguarda la richiesta di reso, iScooter non è responsabile dei pacchi persi a causa del corriere o dei prodotti ricevuti che non possono essere verificati. I prodotti ricevuti che presentano danni che si ritiene siano stati causati dall'utente finale possono essere soggetti al rifiuto della richiesta di reso.

PER AVERE DIRITTO AL RIMBORSO, DEVONO ESSERE SODDISFATTE TUTTE LE SEGUENTI CONDIZIONI

1. Un'autorizzazione alla restituzione della merce (RMA) deve essere richiesta a iScooter entro 30 giorni dalla data di ricevimento della spedizione.
Per richiedere un RMA, contattare il team di assistenza iScooter all'indirizzo vip.support@iscooterglobal.com.
2. Le spese di spedizione per la restituzione sono a carico del cliente.
3. Per l'assistenza in garanzia, conservare lo scontrino e/o la fattura per convalidare la prova d'acquisto.
4. Il prodotto restituito deve essere in buone condizioni fisiche (non deve essere rotto o danneggiato).
5. Tutti gli accessori originariamente inclusi nell'acquisto devono essere inclusi nella restituzione.
6. Se si restituisce un prodotto a iScooter, (a) senza un RMA da parte di iScooter (b) senza tutte le parti incluse nella confezione originale, iScooter si riserva il diritto di rifiutare la consegna di tale restituzione.

GARANZIA LIMITATA DEL PRODOTTO

1. iScooter garantisce all'acquirente originale che il prodotto iScooter è privo di difetti di materiali e di lavorazione in condizioni di uso normale per il periodo sopra indicato.
2. iScooter non garantisce che il funzionamento del prodotto sia ininterrotto o privo di errori.
iScooter non è responsabile per i danni derivanti dalla mancata osservanza delle istruzioni relative all'uso del prodotto.

RIMEDI

- Se viene riscontrato un difetto hardware e iScooter riceve un reclamo valido entro il Periodo di Garanzia, iScooter, a sua discrezione e nella misura consentita dalla legge, (1) riparerà il prodotto gratuitamente, utilizzando parti di ricambio nuove o ricondizionate, oppure (2) sostituirà il prodotto con un prodotto nuovo o ricondizionato. In caso di difetto, nella misura consentita dalla legge, questi sono gli unici ed esclusivi rimedi a disposizione dell'utente. Potrebbero essere applicate spese di spedizione e movimentazione, tranne nei casi in cui ciò sia proibito dalla legge. La presente Garanzia limitata è valida solo nelle giurisdizioni in cui i prodotti sono venduti da www.iscooter.com ed è valida nella misura consentita dalle leggi vigenti in tali giurisdizioni.
- Qualsiasi prodotto hardware sostitutivo sarà garantito per il periodo rimanente della garanzia originale o per trenta (30) giorni, a seconda di quale sia il periodo più lungo, o per qualsiasi altro periodo di tempo applicabile nella giurisdizione del cliente.

COME OTTENERE L'ASSISTENZA IN GARANZIA

- Un ordine di assistenza in garanzia deve essere richiesto a iScooter entro il periodo di garanzia dalla data di ricevimento della spedizione. Per richiedere un ordine di assistenza in garanzia, contattare il team di assistenza iScooter vip.support@iscooter.com.
- Per ottenere l'assistenza in garanzia, è necessario consegnare il prodotto, nella sua confezione originale o in una confezione che fornisca un uguale grado di protezione, all'indirizzo specificato da iScooter. In conformità con la legge applicabile, iScooter può richiedere al cliente di fornire la prova di acquisto e/o di soddisfare i requisiti di registrazione prima di ricevere il servizio di garanzia o nei trenta (30) giorni, a seconda di quale sia il periodo più lungo, o per qualsiasi altro periodo di tempo che possa essere applicabile nella vostra giurisdizione.



Codice di errore

Codice di errore	Motivo	Manutenzione e trattamento
4	Errore di cortocircuito	Controlla se c'è un collegamento errato del cavo o se c'è un cortocircuito nell'installazione, rimuovi il cortocircuito o sostituisci il controller.
9	Errore di comunicazione del motore	Verifica che la linea di collegamento tra il controller e il controller principale sia ben collegata
10	Errore di comunicazione del cruscotto	Controlla se i cavi del pannello strumenti e del gruppo controller sono normali, spegni, rimuovi l'interfaccia della catena di montaggio, controlla che il plug-in non sia inclinato e allentato e reinserirlo dopo l'elaborazione. Accendi, sostituisci lo strumento o il controller.
11	Guasto corrente motore	Controllare il motore e la parte della linea di fase del controller
14	Guasto dell'acceleratore	Controlla se l'acceleratore è completamente ripristinato, controlla se l'acceleratore e la linea di connessione sono normali, è possibile disconnettere la linea di connessione dell'accelerazione e riavviare per escludere eccezioni.
15	Guasto dell'E-Brake	Controlla se il livello del freno è stato completamente ripristinato. Estrai il cavo del freno elettronico, riavvia per la risoluzione dei problemi.
16	Errore di comunicazione del motore	Errore di avvio, controlla se il cablaggio Hall del motore è normale, spegni, estrai l'interfaccia della catena di montaggio e controlla se il plug-in è storto o ha un cattivo contatto, correggi, riavvia e risolvi i problemi
21	Errore di comunicazione BMS	
50	Guasto della linea di batteria	La tensione della linea principale è troppo alta e il guasto è attivo. È necessario verificare se la tensione della batteria è normale e difettosa durante il ciclismo. È necessario sostituire la batteria o il controller per eliminare il problema.
53	Guasto del controller	Oltre al carico del sistema, riavvio, errore di avvio, il controller deve essere sostituito per eliminare il problema.
55	Allarme dell'alta temperatura del controller	La temperatura del controller è troppo alta e statica, lascia raffreddare l'auto e poi riavvia. Se l'avvio non è eseguito con successo, sostituisci il controller per eliminare il problema.



Domande frequenti

1 Cosa succede se l'E-Scooter viene fornito con gli accessori mancanti o le parti rotte?

A: Si prega di scattare una foto e inviarla al team di supporto iScooter inviando un'e-mail e il team di supporto iScooter ti risponderà presto e invierà l'accessorio corretto o la sostituzione della parte.

2 Il pneumatico è sostituibile e come sostituire il pneumatico?

A: Sì, il pneumatico è sostituibile. Contatta il team di supporto dell'iScooter per ulteriori informazioni o cerca invece il video "Come sostituire il pneumatico fuoristrada" su YouTube.

3 Cosa succede se il freno a disco posteriore dello scooter non funziona bene?

A: Puoi contattarci per istruzioni sulla regolazione del freno o cercare "Come regolare il freno posteriore dello scooter" su YouTube anche per il video tutorial.

4 Cosa succede se il freno a disco posteriore dello scooter non funziona bene?

A: Di solito significa che il freno a disco si inclina per causare rumore di attrito. Si prega di consultare la pagina Regolazione del freno a disco. Se i problemi persistono, contattaci per ricevere assistenza.

5 Perché il display visualizza un codice di errore?

A: Se vedi un codice di errore sopra, contatta il team di supporto di iScooter per rimuovere il codice di errore.



Contattaci

Contattaci se riscontri i problemi relativi alla guida, alla manutenzione e alla sicurezza o errori/guasti con il tuo scooter elettrico iScooter iX4.

✉ Servizio Email: support@iscooterglobal.com

🌐 www.iscooterglobal.eu



Remarques sur la garantie du produit

1 Reso e cambio merce gratuiti

Entro 30 giorni dalla consegna, assicurarsi che la confezione del prodotto e gli accessori siano completi e che l'aspetto sia pulito e ordinato.

2 Periodo di garanzia

Il prodotto sarà garantito per un anno dalla data di consegna a causa della qualità del prodotto (ad eccezione delle parti soggette ad usura). I problemi non di qualità, come l'uso improprio da parte dell'utente, la deformazione dell'impatto, la rottura, l'immersione in acqua, la carica impropria, la combustione, la foratura, lo smontaggio non autorizzato e altri problemi causati da disastri causati dall'uomo o naturali, non sono coperti dalla garanzia.

3 Tempo di garanzia per le parti soggette ad usura

Batteria: 6 mesi di garanzia per problemi di qualità come guasto della batteria, mancata carica, mancata scarica, bassa portata, capacità testata inferiore al 60% della capacità nominale in condizioni di utilizzo normali.

Il motore	6 mesi
Controllore	6 mesi
Misura	6 mesi, i calibri/coperchi dei manometri rotti causati da forze esterne o urti non sono coperti dalla garanzia
Pneumatici	3 mesi per crepe e deformazioni causate da pneumatici non pneumatici in condizioni di normale utilizzo, i pneumatici non sono coperti da garanzia.
Freni/manopole dei freni /linee dei freni	3 mesi
Acceleratore /palette con le dita	6 mesi
Relatore	6 mesi
Serratura elettronica	6 mesi