



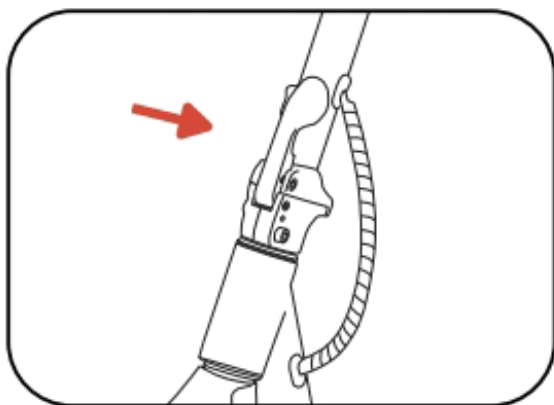
The manufacturer reserves the right to make changes to the product,  
and update this manual at any time.  
[www.isinwheel.eu](http://www.isinwheel.eu)

# S9 PRO

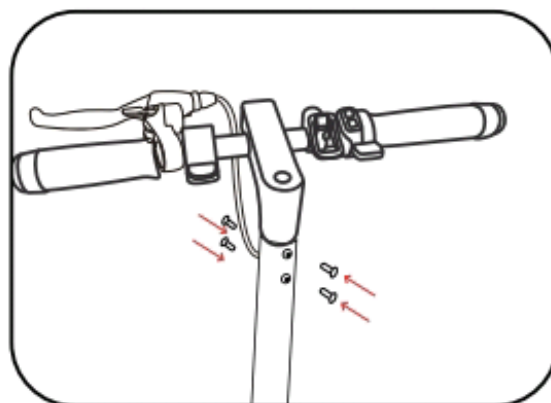
ELECTRIC SCOOTER

## USER MANUAL

# AVVIO RAPIDO

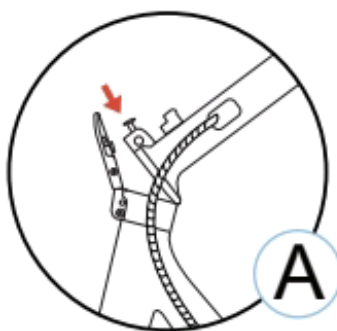


Passo 1. Chiudere correttamente il fermo finché non si sente un clic. (Assicurati di chiudere bene)

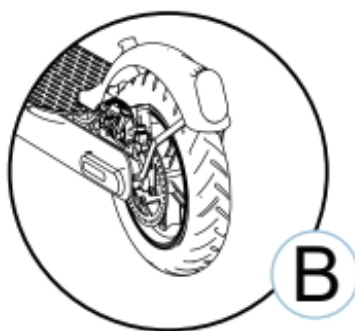


Passo 2. Inserire tutte le viti 4pcs nei fori, quindi stringere ciascuno di essi.

## SUGGERIMENTI



A) Se il meccanismo di piegatura è troppo largo o troppo stretto, si prega di regolare la vite d'argento per renderlo un po' più alto o più corto. (Immagine A)



B) Se c'è qualche rumore dal disco del freno posteriore o dalla sospensione posteriore. (Immagine B) SI PREGA DI INVIARE UN'E-MAIL [us:support@isinwheel.com](mailto:us:support@isinwheel.com) PER ASSISTENZA.



C) Scarica l'app "isinwheel" dall'App Store (iPhone) o Google Play (telefono Android) per ulteriori informazioni e funzioni.

# Sommario

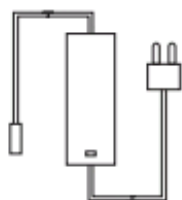
1. Contenuto della confezione -----	45
2. Panoramica sul prodotto -----	46
3. Pannello di controllo -----	47
4. Ricarica -----	48
5. Primo giro -----	49
6. Basi per la guida -----	50
7. Note per la guida -----	51
8. Piegare e trasportare -----	51
9. Regolazione del freno a disco -----	52
10. Cura e manutenzione quotidiana -----	53
11. Specifiche -----	54
12. Domande e risposte -----	55
13. Contattaci -----	55



## Contenuto della confezione



Quando apri la scatola del tuo monopattino elettrico S9 Pro, verifica che i seguenti articoli siano inclusi nella confezione. Se qualcosa manca o è danneggiato, contatta il servizio clienti isinwheel per assistenza: [support@isinwheel.com](mailto:support@isinwheel.com)



1 x Caricatore



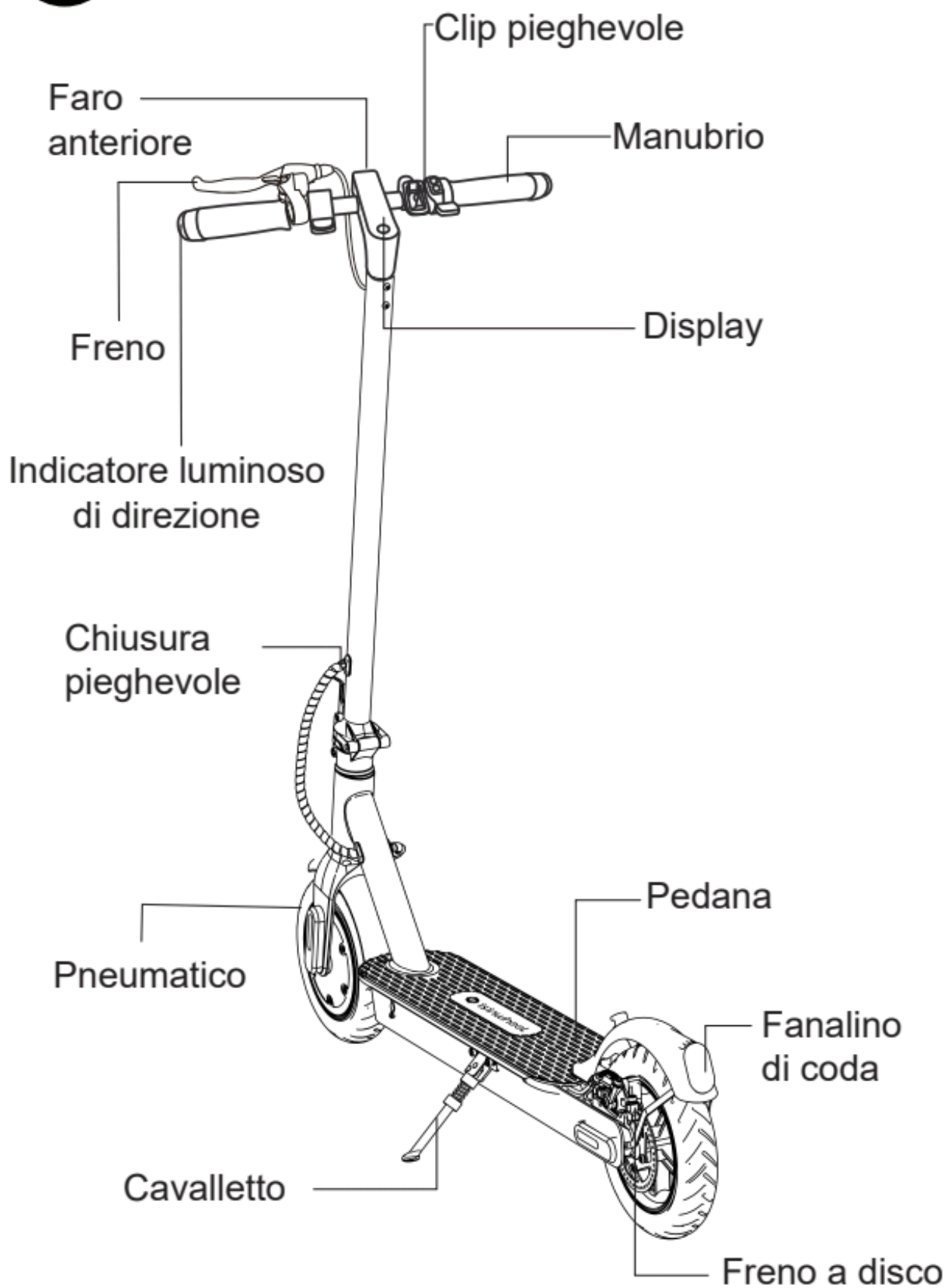
4 x Viti

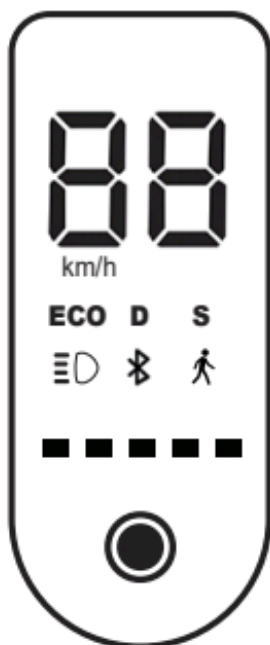


1 x Chiave a brugola



## Panoramica sul prodotto





## Consigli

Quando il monopattino inizia a correre, metti entrambi i piedi sulla pedana e premi l'acceleratore (l'acceleratore si avvia una volta che la velocità di corsa supera i 3 mph). Oppure puoi collegare l'APP "isinwheel", poi, accendere lo start da fermo.



## Pannello di controllo



Pulsante di accensione

Premi per accendere. Premi a lungo per spegnere.



Indicatore della batteria

Il livello di energia è indicato da cinque barre di batteria sul pannello di controllo.



Luce

Accendi il tuo monopattino, un clic per accendere/spegnere la luce anteriore.



Modalità

Fare doppio clic sul pulsante di accensione per cambiare la modalità di velocità.



Controllo della velocità  
velocità di crociera.

Mantieni la stessa velocità per 5 secondi, e suonerà e attiverà il controllo della

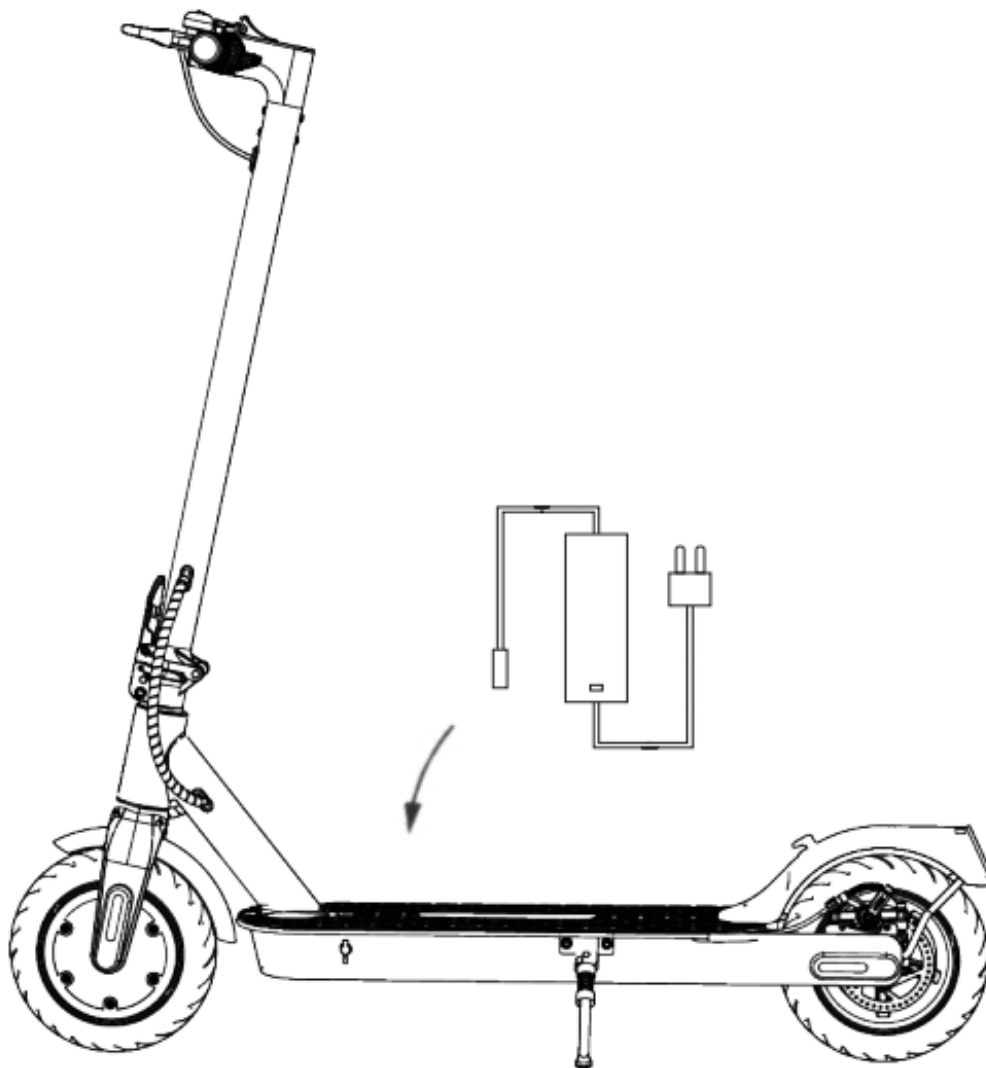


Indicatore di chiusura

Il monopattino può essere bloccato e sbloccato dall'applicazione isinwheel.



## Ricarica



- Il tuo monopattino sarà completamente carico quando la luce del LED sul caricatore passerà dal rosso al verde.
- Il monopattino ha una protezione e la carica si interrompe automaticamente dopo la carica completa.
- Anche così, non raccomandiamo comunque di caricare il tuo scooter per molto tempo, più di 24 ore alla volta.
- Non collegare il caricatore se la porta di ricarica è bagnata. Tieni la porta di ricarica chiusa quando non è in carica.
- **Nota: il monopattino non può essere acceso durante il periodo di ricarica.**





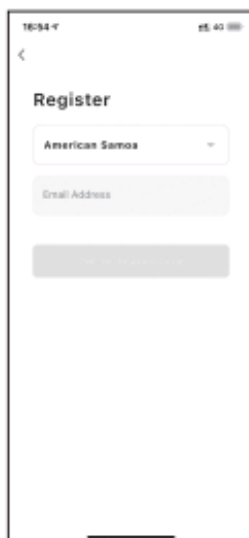
## Primo giro



Scarica l'applicazione "isinwheel" dall'App Store (iPhone) o da Google Play (telefono Android) per maggiori informazioni e per le funzioni.



1. Apri l'APP e accedi alla pagina principale, fai clic su Iscriviti



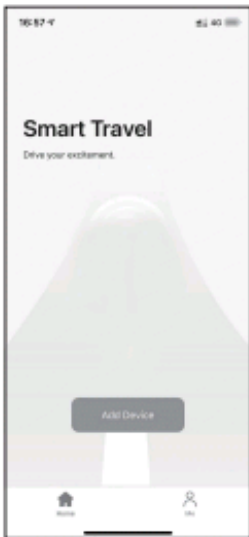
2. Seleziona il paese e inserisci la tua email



3. Trova il codice di verifica inviato da noi nella tua casella di posta, inserisci il codice di verifica



4. Imposta una password per il tuo account



5. La registrazione dell'account è completa, inizia subito la tua esperienza di guida





## Basi per la guida



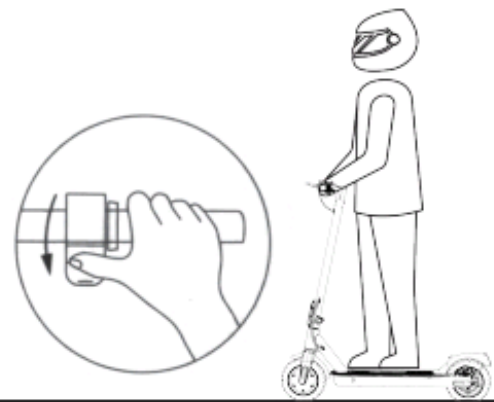
**⚠** Indossa il casco e le ginocchiere in caso di cadute e lesioni quando impari a guidare il monopattino, come mostrato in figura.



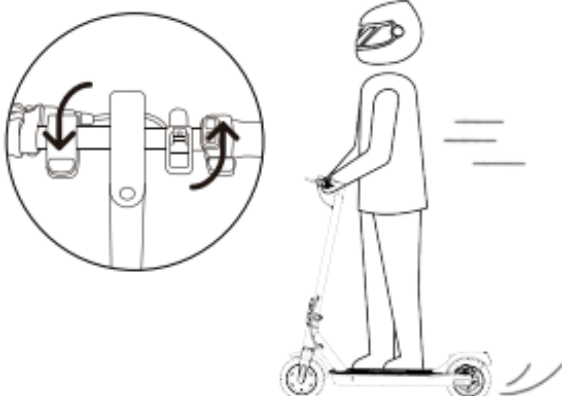
1. Accendi l'alimentazione e controlla l'indicatore di elettricità.



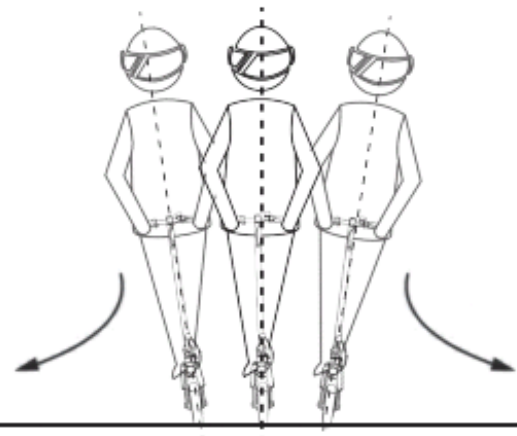
2. Sali sulla pedana con un piede e spingiti con l'altro piede.



3. Quando il monopattino inizia a correre, metti entrambi i piedi sulla pedana e premi l'acceleratore (l'acceleratore si avvia una volta che la velocità di corsa supera i 3 miglia orarie)



4. Rilasciando l'acceleratore, il sistema di recupero dell'energia cinetica (KERS) si attiva automaticamente per frenare lentamente; e schiacciando la leva del freno per una frenata improvvisa.



5. Inclina il tuo corpo nella direzione dello sterzo mentre giri e gira lentamente il manubrio.



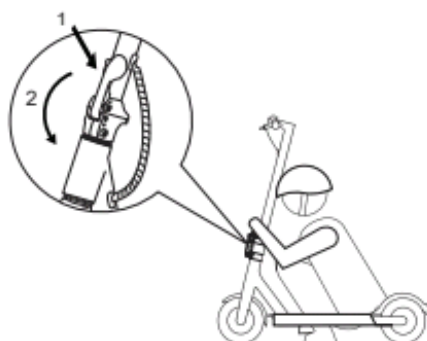
## Nota per la guida

Il monopattino elettrico isinwheel S9 Pro è un prodotto per il tempo libero. Ma una volta che si trovano in un'area pubblica, saranno visti come veicoli, soggetti a tutti i rischi. Per la tua sicurezza, segui le istruzioni del manuale e le leggi e i regolamenti del traffico stabiliti dalle agenzie governative e di regolamentazione.

- Rispetta il diritto di precedenza dei pedoni. Cerca di non spaventarli mentre guidi, specialmente i bambini. Quando guidi alle spalle dei pedoni, suona il tuo campanello per avvertirli e rallenta il monopattino per superarli alla loro sinistra (applicabile nei paesi in cui i veicoli guidano a destra). Quando superi i pedoni, tieni la destra a bassa velocità. Quando superi i pedoni, mantieni la velocità più bassa o scendi dal veicolo.
- Segui attentamente le istruzioni di sicurezza contenute nel manuale. isinwheel non è responsabile di eventuali perdite finanziarie, lesioni fisiche, incidenti, controversie legali e altri problemi di interesse derivanti da azioni che violano le norme di utilizzo.
- Controlla il monopattino prima di ogni utilizzo. Quando noti parti allentate, avvisi di batteria scarica, eccessiva usura, suoni strani, malfunzionamenti e altre condizioni anomale, smetti di usarlo.
- ATTENZIONE - Rischio di incendio - Nessuna parte riparabile dall'utente.



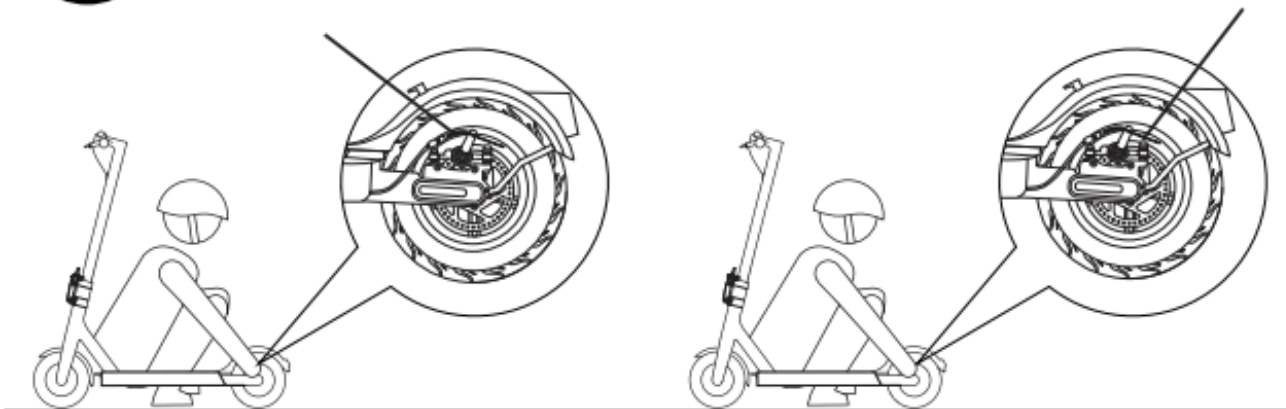
## Piegare e trasportare



Assicurati che il monopattino sia spento. Per piegare, sblocca il meccanismo di piegatura e piega l'attacco del manubrio per agganciare la fibbia sul parafrangente posteriore. Per aprire, premi il pulsante del campanello per rimuovere dalla fibbia, solleva il manubrio e blocca la struttura pieghevole.



## Regolazione del freno a disco



Per regolare la funzionalità del freno a disco:

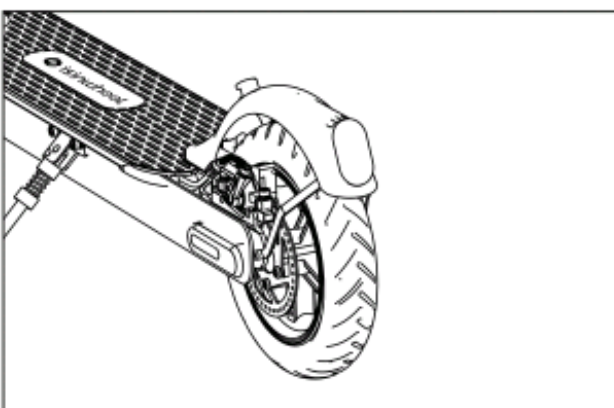
Hai bisogno della chiave a brugola per allentare la vite sul bilanciere.

- Quando il freno a disco è troppo sensibile, ruota un po' il bilanciere del freno a disco verso il basso. Poi, reinstalla la vite sull'anima del cavo del freno per stringerla.
- Quando il freno a disco non riesce a fermarsi, ruota un po' il bilanciere del freno a disco verso l'alto. Poi, rimonta la vite sull'anima del cavo del freno per stringerla.

Avviso: Il freno a disco può emettere dei fischi durante l'uso finché non si è rodato. Questo è normale e non influisce sul funzionamento o sulle prestazioni del freno.

Per eliminare il rumore del freno a disco,

Per prima cosa assicurati che il monopattino sia spento. Per facilitare il funzionamento, ti suggeriamo di mettere il monopattino sulla superficie di appoggio.



- Allenta due viti sulla pompa (non la vite sul basculante).
- Regola la posizione della pompa del freno a disco per assicurarti che il disco del freno sia al centro delle due pastiglie del freno.
- Mantenere il disco del freno e la pastiglia del freno in modo che non si tocchino l'un l'altro.
- Tieni la pompa del freno a disco nella posizione desiderata, poi stringi nuovamente le viti della pompa



## Cura e manutenzione quotidiana

### Pulizia e conservazione

Se vedi delle macchie sul telaio del monopattino, puliscile con un panno umido. Se le macchie non vengono via, metti un po' di dentifricio e spazzolale con uno spazzolino, poi puliscile con un panno umido.

Note:

- Non pulire il monopattino con alcool, benzina, kerosene o altri solventi chimici corrosivi e volatili per prevenire danni diretti.
- Non lavare la pedana con un getto d'acqua ad alta pressione. Durante la pulizia, assicurati che il monopattino sia spento, che il cavo di ricarica sia scollegato e che l'aletta di gomma sia chiusa poiché la fuoriuscita di acqua può provocare scosse elettriche o altri problemi gravi. Quando il monopattino non è in uso, tienilo al chiuso dove è asciutto e fresco.
- Non lasciarlo all'aperto per molto tempo. L'eccessiva luce solare, il surriscaldamento e il raffreddamento eccessivo accelerano la durata di vita del pacco batteria.

### Manutenzione della batteria

1. Usa batterie originali, l'uso di altri modelli o marche può causare problemi di sicurezza;
2. Non toccare i contatti. Non smontare o forare il rivestimento. Tieni i contatti lontani da oggetti metallici per evitare cortocircuiti che possono provocare danni alla batteria o addirittura lesioni e morti;
3. Usa l'adattatore di corrente originale per evitare potenziali danni o incendi;
4. La cattiva gestione delle batterie usate può causare danni enormi all'ambiente. Per proteggere l'ambiente naturale, segui le normative locali per smaltire correttamente le batterie usate.
5. Dopo ogni utilizzo, carica completamente la batteria per prolungarne la durata.

### Riporre e smaltire

1. Cerca di conservare il monopattino in un luogo fresco e asciutto tra i 14 °F e i 104 °F. In ambienti estremamente umidi l'interno del monopattino può presentare condensa o addirittura accumuli d'acqua che possono danneggiare rapidamente la batteria. I dispositivi non sono destinati all'uso ad altitudini superiori ai 2000 m sopra il livello del mare. L'esposizione prolungata ai raggi UV, alla pioggia e agli elementi può danneggiare i materiali di rivestimento, conservali al chiuso quando non sono in uso.
2. Nell'uso quotidiano, cerca di evitare di ricaricare il monopattino dopo aver esaurito completamente la batteria. Se la batteria è scarica, ricaricala il prima possibile.
3. Si prega di caricare il monopattino ogni due mesi per preservare la batteria.





## Specifiche

<b>S9 Pro</b>	<b>voce</b>	<b>Monopattino elettrico</b>
Dimensioni	Non piegato (Lung. x Larg x Altezza)	42*17*44 inch/108*43*112 cm
	Piegato (Lung. x Larg x Altezza)	42*17*19 inch/108*43*50 cm
Peso	Peso netto	26 lbs/11.8 kg
Utente	Carica	220 lbs/100 kg
	Età raccomandata	14+
Monopattino	Velocità massima	15 MPH/25KM/H
	Portata massima	14-18 miles/22-30km
	Max. Pendenza	15%
	Temperatura d'esercizio	32-104°F(0-40°C)
	Valutazione IP	IP54
Batteria	Voltaggio	36V
	Voltaggio massima di carica	42V
	Capacità	7.5 AH
Motore	Potenza	350 W
Ricarica	Tensione d'ingresso	100-240 V
	Ten. d'uscita	42V
	Cor. di uscita	1,5A
	Tempo di ricarica	≈ 3-6 h

(1) L'altezza del corpo: Distanza da terra all'estremità più alta del corpo.

(2) Descrizione della durata della batteria: è misurata in condizioni di carica completa, un carico di 150 lb (68kg), a 77°F(24°C), su una strada piatta senza vento e ad una velocità di 9,3 mph. La durata reale della batteria sarà diversa con fattori differenti di carico, umidità, velocità del vento e abitudini operative.

(3) Il peso massimo consentito deve essere mantenuto entro le 220 lb (100kg) (conducente e oggetti inclusi) in ogni caso. Considera un peso aggiuntivo dei vestiti o altri accessori che hai con te durante il viaggio e la gravità generata dalla velocità, il monopattino non lo sosterrà se questo limite di carico viene superato.



## Domande e risposte

1. Cosa succede se l'E-Scooter è arrivato senza un accessorio o una parte rotta?

R: Per favore scatta una foto e mandala al team di supporto isinwheel inviando un'e-mail: [support@isinwheel.com](mailto:support@isinwheel.com). Il team di supporto isinwheel ti risponderà presto e invierà l'accessorio corretto o la parte di ricambio.

2. Il pneumatico è sostituibile e come si sostituisce?

R: Sì, il pneumatico è sostituibile. Contatta il team di supporto isinwheel per maggiori informazioni o cerca il video "Come sostituire il pneumatico" su YouTube.

3. Cosa succede se il freno a disco posteriore del monopattino non funziona bene?

R: Puoi contattarci per le istruzioni di regolazione del freno o cercare "Come regolare il freno posteriore dello scooter" su YouTube per un video tutorial.

4. Cosa dovrei fare se sento un rumore insolito proveniente dalla ruota posteriore?

R: Di solito significa che il tuo freno a disco è inclinato e causa un rumore di attrito. Per favore vedila pagina di regolazione dei freni a disco. Se hai ancora problemi, contattaci per ricevere aiuto.

5. Perché lo schermo restituisce un codice di errore?

R: Se vedi qualsiasi codice di errore qui sotto, per favore contatta il team di supporto isinwheel per risolvere il codice di errore.

E04	Guasto da cortocircuito	E13	Guasto del sensore di corrente della fase C del motore
E10	Guasto di comunicazione del controller/strumento	E14	Guasto dell'acceleratore
E11	Guasto del sensore di corrente della fase A del motore	E15	Guasto del freno
E12	Guasto al sensore di corrente della fase B del motore	E16	Guasto del motore principale



## Contattaci

Contattaci se riscontri problemi relativi alla guida, alla manutenzione e alla sicurezza, o errori/guasti con il tuo scooter elettrico isinwheel S9 Pro.

✉ Servizio e-mail : [support@isinwheel.com](mailto:support@isinwheel.com)

🌐 [www.isinwheel.eu](http://www.isinwheel.eu)