



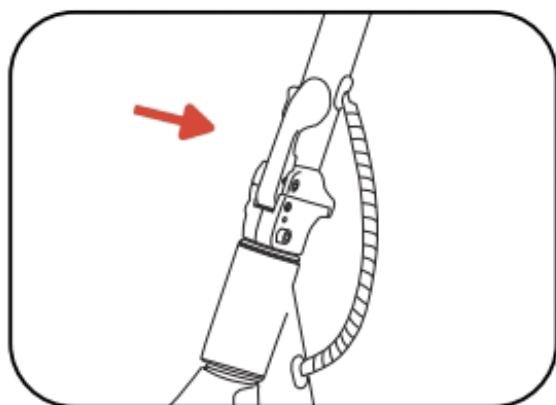
The manufacturer reserves the right to make changes to the product,
and update this manual at any time.
www.isinwheel.eu

S9 PRO

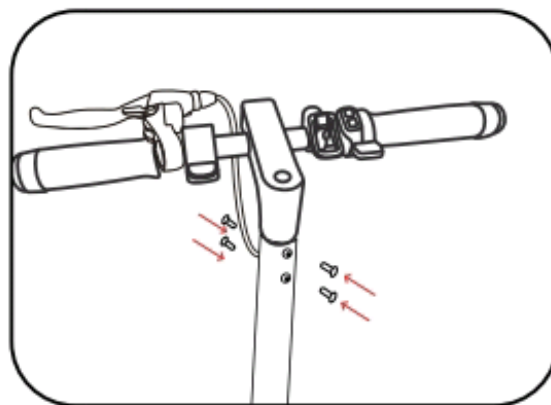
ELECTRIC SCOOTER

USER MANUAL

DÉMARRAGE RAPIDE

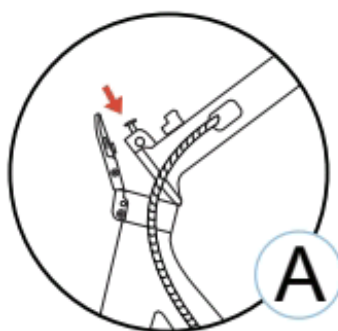


Étape 1. Fermez correctement le loquet jusqu'à ce que vous entendiez un clic. (Veillez à ce que le loquet soit bien fermé)



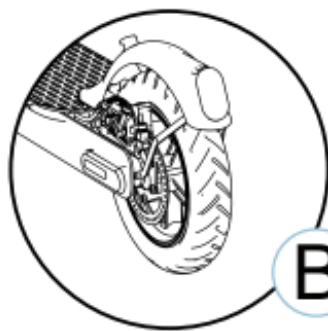
Étape 2. Insérez les 4 vis dans les trous, puis serrez chacune d'entre elles.

CONSEILS



A

A) En cas de mécanisme de pliage trop lâche ou trop serré, il convient d'ajuster la vis argentée pour le rendre un peu plus haut ou un peu plus court. (Image A)



B

B) En cas de bruit provenant du disque de frein arrière ou de la suspension arrière (image B), veuillez nous faire parvenir un courriel à l'adresse : support@isinwheel.com POUR OBTENIR DE L'AIDE.



C

C) Téléchargez l'application "isinwheel" sur l'App Store (iPhone) ou Google Play (téléphone Android) pour plus d'informations et de fonctionnalités.

Sommaire

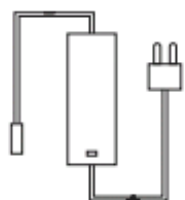
1. Contenu du paquet	12
2. Aperçu du produit	13
3. Panneau de contrôle	14
4. Chargement	15
5. Premier tour	16
6. Bases de l'équitation	17
7. Avis d'équitation	18
8. Pliage et transport	18
9. Réglage des freins à disque	19
10. Soins et entretien quotidiens	20
11. Spécifications	21
12. Questions et réponses	22
13. Nous contacter	22



Contenu du paquet



Lors du déballage de votre scooter électrique S9 Pro, veuillez vérifier que les articles ci-dessous sont inclus dans le paquet. Si un élément est manquant ou endommagé, veuillez contacter le service clientèle d'isinwheel pour obtenir de l'aide : support@isinwheel.com.



1 x Charger



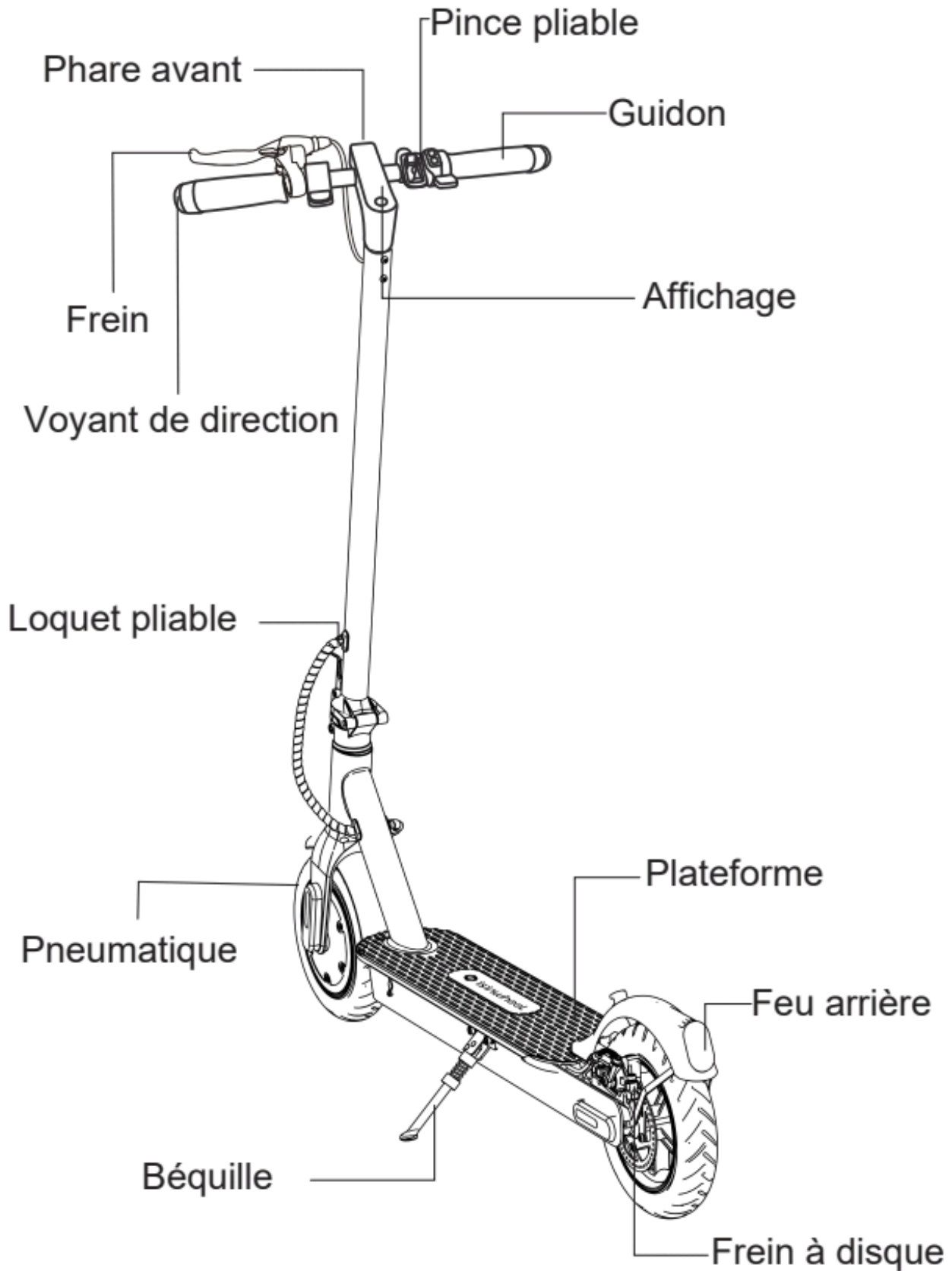
4 x Vis

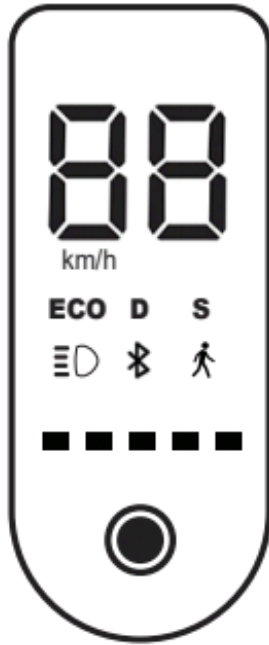


1 x Clé Allen



Aperçu du produit





Astuce

Lorsque la trottinette commence à rouler en roue libre, posez les deux pieds sur le plancher et appuyez sur l'accélérateur (l'accélérateur se déclenche lorsque la vitesse en roue libre dépasse 3 mph). Ou vous pouvez connecter l'APP "isinwheel", puis activer le démarrage à zéro



Panneau de contrôle



Bouton d'alimentation

Cliquez pour allumer. Appuyez longuement pour éteindre.



Indicateur de batterie

Le niveau de puissance est indiqué par cinq barres de batterie sur le panneau de commande



Lumière

Allumez votre scooter, un seul clic pour allumer/éteindre la lumière avant.



Mode

Double-cliquez sur le bouton d'alimentation pour changer de mode de vitesse.



Régulateur de vitesse

Maintenez la même vitesse pendant 5 secondes, et il émettra un bip et activera le régulateur de vitesse

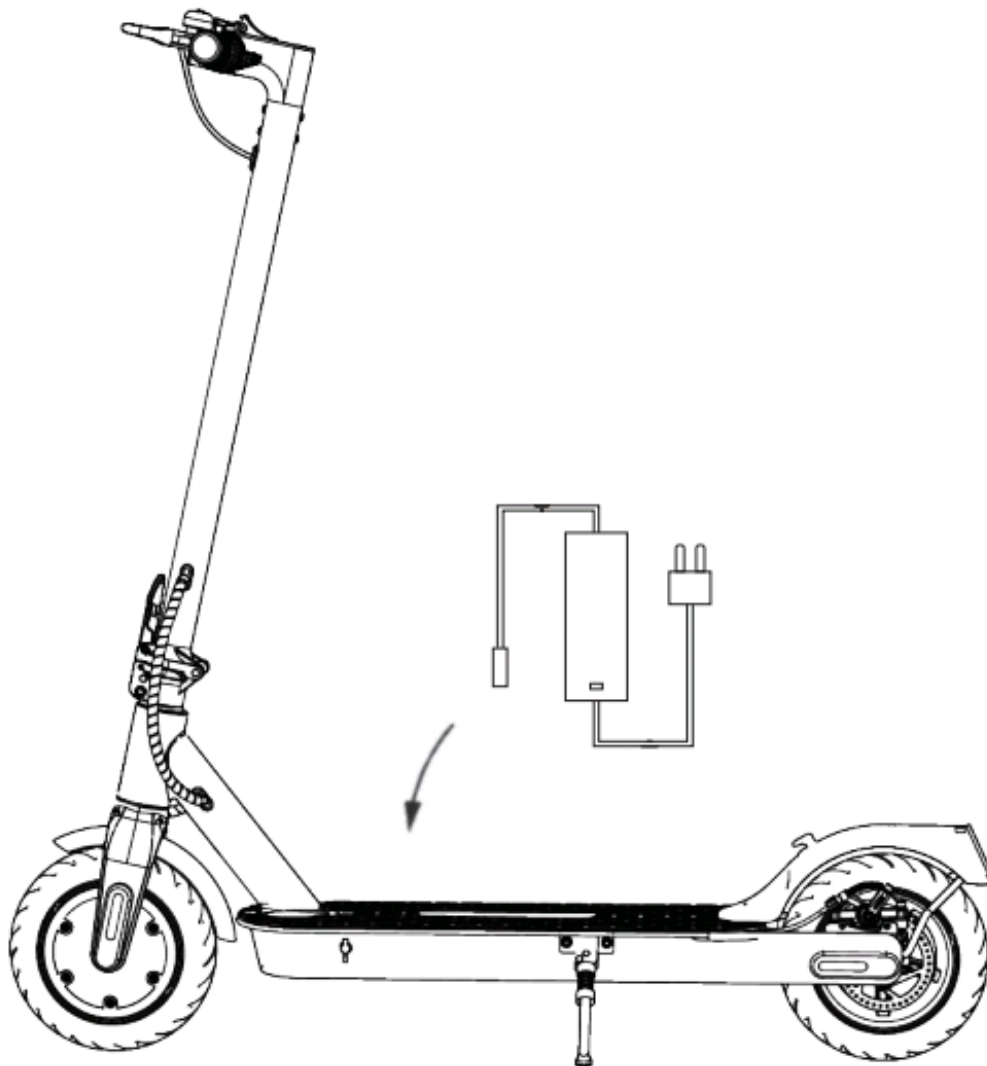


Indicateur de verrouillage

Le scooter peut être verrouillé et déverrouillé par l'application isinwheel.



Chargement



- Votre scooter sera complètement chargé lorsque le voyant LED du chargeur passera du rouge au vert.
- Le scooter est équipé d'une protection de charge et la charge s'arrête automatiquement après une charge complète.
- Malgré cela, nous vous déconseillons de charger votre scooter pendant plus de 24 heures d'affilée.
- Ne connectez pas le chargeur si le port de charge est humide.
- Gardez le port de charge fermé lorsque vous ne chargez pas.
- **Remarque : La trottinette ne peut pas être allumée pendant la période de charge.**



Premier tour



Téléchargez l'application "isinwheel" depuis l'App Store (iPhone) ou Google Play (téléphone Android) pour plus d'informations et de fonctions.



1. Ouvrez l'application et accédez à la page principale, cliquez sur S'inscrire



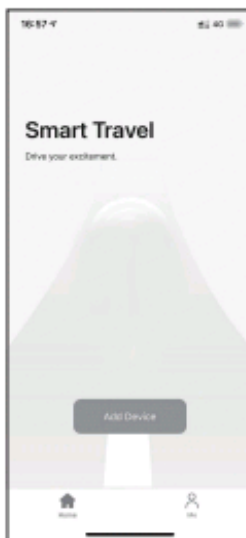
2. Sélectionnez le pays et entrez votre e-mail



3. Trouvez le code de vérification que nous vous avons envoyé dans votre boîte aux lettres, remplissez le code de vérification



4. Définissez un mot de passe pour votre compte



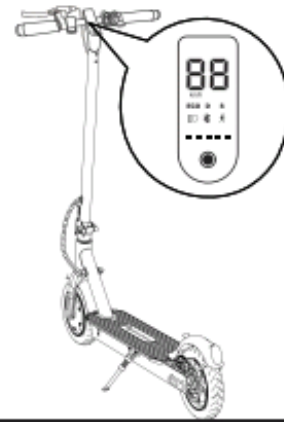
5. L'inscription au compte est terminée, commencez votre expérience de conduite immédiatement



Bases de l'équitation



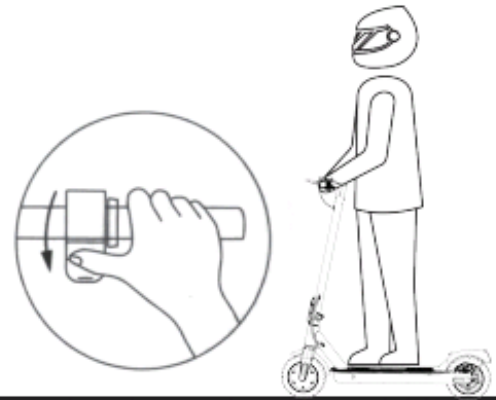
⚠ Portez un casque et des genouillères en cas de chute et de blessure lorsque vous apprenez à conduire le scooter, comme indiqué sur la figure



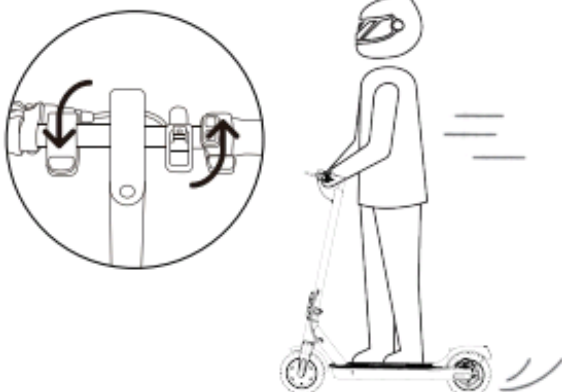
1. Mettez l'appareil sous tension et vérifiez l'indicateur d'électricité.



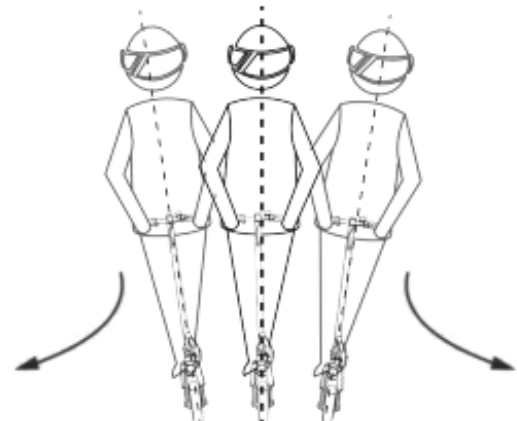
2. Tenez-vous debout sur la base avec un pied et propulsez-vous avec l'autre pied.



3. Lorsque le scooter commence à rouler en roue libre, posez les deux pieds sur le plancher et appuyez sur l'accélérateur (l'accélérateur se déclenche lorsque la vitesse en roue libre dépasse 3 mph).



4. Relâchez l'accélérateur et le système de récupération de l'énergie cinétique (KERS) s'enclenche automatiquement pour freiner lentement ; et serrez le levier de frein pour une pour un freinage brusque.



5. Inclinez votre corps dans le sens de la direction lorsque vous tournez, et tournez lentement le guidon.



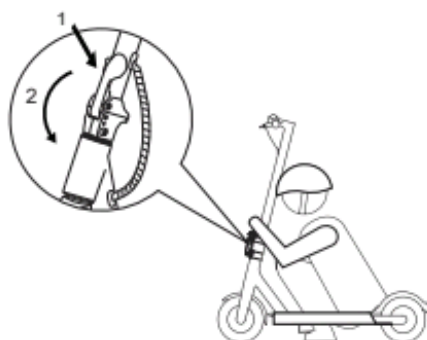
Avis d'équitation

Le scooter électrique isinwheel S9 Pro est un appareil de loisir. Mais une fois dans une zone publique, ils seront considérés comme des véhicules, ce qui les soumet aux risques encourus par les véhicules. Pour votre sécurité, veuillez suivre les instructions du manuel ainsi que les lois et règlements de la circulation établis par les agences gouvernementales et réglementaires.

- Respectez le droit de passage des piétons. Essayez de ne pas les faire sursauter en conduisant, en particulier les enfants. Lorsque vous roulez derrière des piétons, faites sonner votre sonnette pour les avertir et ralentissez votre scooter pour les dépasser par la gauche (applicable aux pays où les véhicules roulent à droite). Lorsque vous traversez un piéton, restez sur la droite à faible vitesse. Lorsque vous traversez des piétons, gardez la vitesse la plus faible ou descendez du véhicule.
- Suivez scrupuleusement les instructions de sécurité du manuel. isinwheel ne peut être tenu responsable des pertes financières, des blessures physiques, des accidents, des litiges juridiques et autres conflits d'intérêts résultant d'actions qui violent les instructions de l'utilisateur.
- Vérifiez le scooter avant chaque utilisation. Lorsque vous constatez des pièces desserrées, des alertes de batterie faible, une usure, des sons étranges, des dysfonctionnements et d'autres conditions anormales, arrêtez de rouler.
- AVERTISSEMENT - Risque d'incendie - Aucune pièce réparable par l'utilisateur.



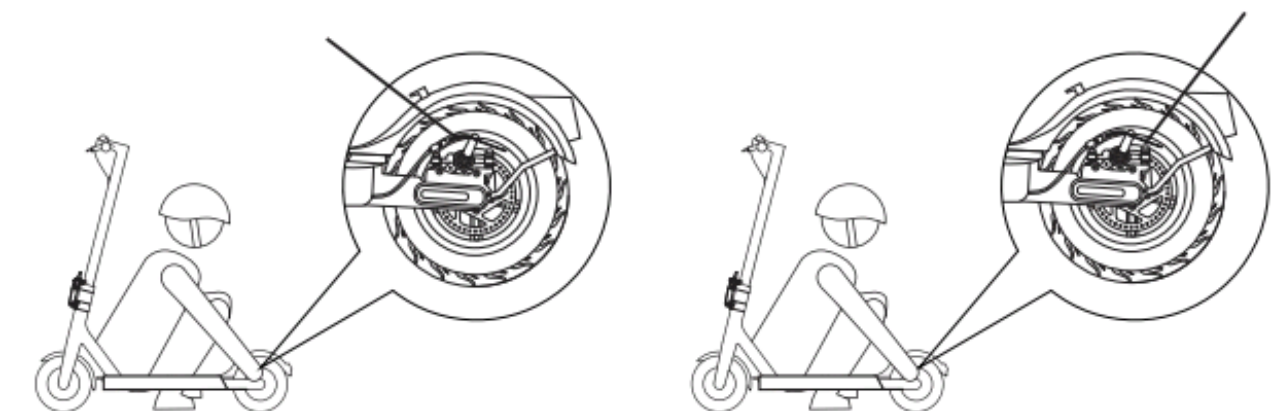
Pliage et transport



Assurez-vous que le scooter est éteint. Pour plier, déverrouillez le mécanisme de pliage, et pliez la tige du guidon pour accrocher la boucle sur le garde-boue arrière. Pour ouvrir, appuyez sur la gâchette de la cloche pour la retirer de la boucle, redressez le guidon et verrouillez la structure de pliage.



Réglage des freins à disque



Pour régler la sensibilité du frein à disque :

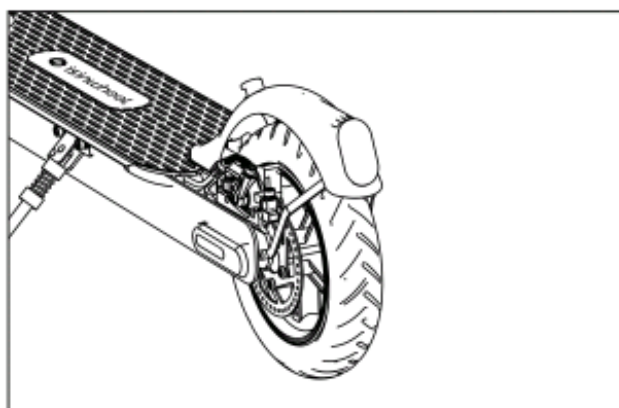
Vous avez besoin de la clé Allen pour desserrer la vis sur le basculeur.

- Lorsque le frein à disque est trop sensible, tournez un peu la bascule du frein à disque vers le bas. Puis, réinstallez la vis sur l'âme du câble de frein pour la resserrer.
- Lorsque le frein à disque ne peut pas s'arrêter, tournez un peu le culbuteur du frein à disque vers le haut. Puis, réinstallez la vis sur l'âme du câble de frein pour la serrer.

Remarque : Le frein à disque peut grincer lors de son utilisation jusqu'à ce qu'il soit rodé. Ceci est normal et n'affecte pas la fonction ou les performances du frein.

Pour enlever le bruit du frein à disque,

Assurez-vous d'abord que le scooter est éteint. Pour une utilisation plus facile, nous vous suggérons de poser le scooter sur un bureau..



- Desserrez deux vis sur la pompe (pas la vis sur le basculeur).
- Réglez la position de la pompe du frein à disque pour que le disque de frein se trouve au milieu des deux plaquettes de frein.
- Veillez à ce que le disque de frein et la plaquette de frein ne se touchent pas.
- Maintenez la pompe de frein à disque dans la position souhaitée, puis resserrez les vis de la pompe.



Soins et entretien quotidiens

Nettoyage et rangement

Si vous voyez des taches sur la carrosserie de la trottinette, essuyez-les avec un chiffon humide. Si les taches ne partent pas, mettez du dentifrice et brossez-les avec une brosse à dents, puis essuyez-les avec un chiffon humide.

Remarques :

- Ne nettoyez pas le scooter avec de l'alcool, de l'essence, du kérosène ou d'autres solvants chimiques corrosifs et volatils afin d'éviter tout dommage.
- Ne pas laver la planche avec un vaporisateur d'eau à haute pression. Pendant le nettoyage, assurez-vous que le scooter est éteint, que le câble de charge est débranché et que le volet en caoutchouc est fermé, car une fuite d'eau peut entraîner un choc électrique ou d'autres problèmes majeurs. Lorsque le scooter n'est pas utilisé, gardez-le à l'intérieur, dans un endroit sec et frais.
- Ne le mettez pas à l'extérieur pendant une longue période. Un ensoleillement excessif, une surchauffe et un refroidissement excessif accélèrent la durée de vie de la batterie.

Entretien de la batterie

1. Utilisez des batteries d'origine, l'utilisation d'autres modèles ou marques peut entraîner des problèmes de sécurité ;
2. Ne pas toucher les contacts. Ne pas démonter ou percer le boîtier. Maintenez les contacts à l'écart des objets métalliques afin d'éviter tout court-circuit susceptible d'endommager la batterie, voire de provoquer des blessures ou des décès ;
3. Utilisez l'adaptateur d'alimentation d'origine pour éviter tout dommage ou incendie potentiel ;
4. Une mauvaise manipulation des batteries usagées peut causer des dommages considérables à l'environnement. Pour protéger l'environnement naturel, veuillez suivre les réglementations locales pour vous débarrasser correctement des batteries usagées.
5. Après chaque utilisation, chargez complètement la batterie pour prolonger sa durée de vie.

Stockage et élimination

1. Veuillez essayer de ranger le scooter dans un endroit frais et sec entre 14 °F et 104 °F. Dans les environnements extrêmement humides, l'intérieur du scooter peut subir une condensation ou même une accumulation d'eau, ce qui peut endommager rapidement la batterie. Les appareils ne sont pas destinés à être utilisés à des altitudes supérieures à 2000 m au-dessus du niveau de la mer. Une exposition prolongée aux rayons UV, à la pluie et aux éléments peut endommager les matériaux du boîtier, rangez-les à l'intérieur lorsqu'ils ne sont pas utilisés.
2. Lors de l'utilisation quotidienne, essayez d'éviter de recharger le scooter après avoir complètement épuisé la batterie. Si la batterie est faible, rechargez-la dès que possible.
3. Veuillez recharger le scooter tous les deux mois pour préserver la batterie.



Spécifications

S9 Pro	Article	Scooter électrique
Dimensions	Dépliée (Longueur x Largeur x Hauteur)	42*17*44 pouces/108*43*112 cm
	Plié (Longueur x Largeur x Hauteur)	42*17*19 pouces/108*43*50 cm
Poids	Poids net	26 lbs/11.8 kg
Utilisateur	Chargement	220 lbs/100 kg
	Âge recommandé	14+
Scooter	Vitesse max.	15 MPH/25KM/H
	Portée maximale	14-18 miles/22-30km
	Max. Pente	15%
	Température de fonctionnement	32-104°F(0-40°C)
	IP Rating	IP54
Batterie	Tension	36 V
	Tension de charge max	42 V
	Capacité	7.5 AH
moteur	Puissance	350 W
Charger	Tension d'entrée	100-240 V
	Tension de sortie	42 V
	Courant de sortie	1.5 A
	Temps de chargement	≈ 3-6 h

- (1) La hauteur du corps : Distance entre le sol et l'extrémité la plus haute de la carrosserie.
- (2) Description de l'autonomie de la batterie : elle est mesurée dans des conditions de pleine charge, avec une charge de 68 kg (150 lb), à 24°C (77°F), sur une route plate sans vent et à une vitesse de 9,3 mph. L'autonomie réelle de la batterie variera en fonction de différents facteurs tels que la charge, l'humidité, la vitesse du vent et les habitudes de conduite.
- (3) Le poids maximum autorisé ne doit pas dépasser 100 kg (conducteur et objets compris) dans tous les cas. Si l'on considère le poids supplémentaire des vêtements ou autres accessoires qui nous accompagnent pendant le voyage et la gravité générée par la vitesse, le scooter ne le supportera pas si cette limite de charge est dépassée.



Questions et réponses

1. Que faire si l'E-Scooter est arrivé sans accessoire ou avec une pièce cassée ?

R: Veuillez prendre une photo et l'envoyer à l'équipe de support isinwheel en envoyant un email à : support@isinwheel.com. L'équipe d'assistance isinwheel vous répondra rapidement et vous enverra l'accessoire ou la pièce de rechange adéquate.

2. Le pneu est-il remplaçable et comment le remplacer ?

R: Oui, le pneu est remplaçable. Veuillez contacter l'équipe d'assistance isinwheel pour plus d'informations ou recherchez la vidéo "Comment remplacer le pneu" sur YouTube sur YouTube.

3. Que faire si le frein à disque arrière du scooter ne fonctionne pas bien ?

R: Vous pouvez nous contacter pour obtenir des instructions sur le réglage du frein, ou rechercher "Comment régler le frein arrière du scooter" sur YouTube pour obtenir un tutoriel vidéo.

4. Que dois-je faire si j'entends un bruit inhabituel provenant de la roue arrière ?

R : Cela signifie généralement que votre frein à disque s'incline et provoque un bruit de friction. Veuillez consulter Page de réglage des freins à disque. Si vous avez toujours un problème, veuillez nous contacter pour obtenir de l'aide.

5. Pourquoi l'écran renvoie-t-il un code d'erreur ?

A: Si vous voyez un code d'erreur ci-dessous, veuillez contacter l'équipe de support isinwheel pour supprimer le code d'erreur.

E04	Défaillance de court-circuit	E13	Défaillance du capteur de courant de la phase C du moteur
E10	Défaillance de communication contrôleur/instrument	E14	Défaillance de l'accélérateur
E11	Défaillance du capteur de courant de la phase A du moteur	E15	Défaillance du frein
E12	Défaillance du capteur de courant de la phase B du moteur	E16	Défaillance du moteur à effet Hall



Nous contacter

Contactez-nous si vous rencontrez des problèmes liés à la conduite, à l'entretien et à la sécurité, ou des erreurs/des défauts avec votre scooter électrique isinwheel S9 Pro.

✉ E-mail Service: support@isinwheel.com

🌐 www.isinwheel.eu