

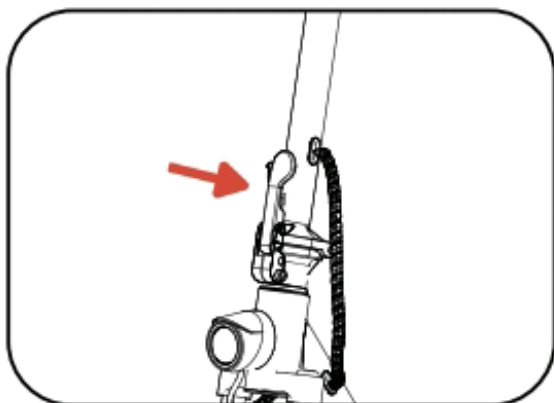


The manufacturer reserves the right to make changes to the product,
and update this manual at any time.
www.isinwheel.eu

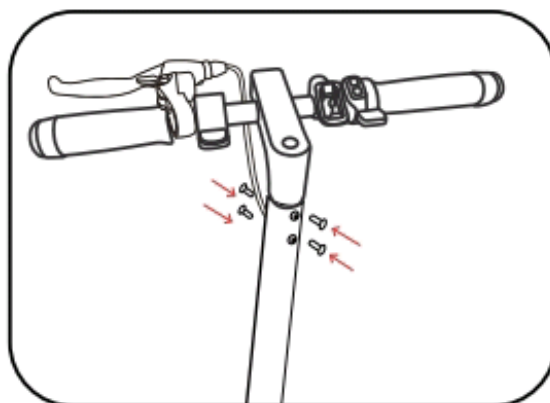
S9MAX

ELECTRIC SCOOTER
USER MANUAL

SKRÓCONA INSTRUKCJA UŻYTKOWANIA

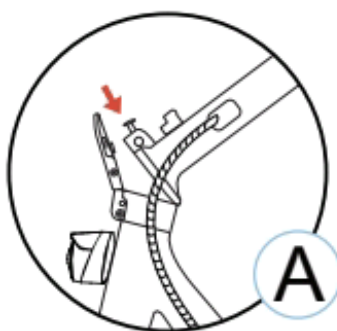


Krok 1. Zamknij prawidłowo zatrask, aż usłyszysz kliknięcie. (Upewnij się, że jest dociśnięty)

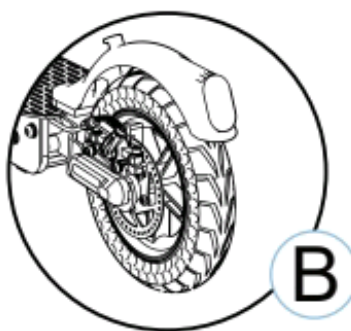


Krok 2. Wkręć wszystkie 4 śruby w otwory, a następnie dokręć każdą z nich.

WSKAZÓWKI



A) Jeśli mechanizm składania jest zbyt luźny lub zbyt mocno dokręcony, należy wyregulować srebrną śrubę, aby była nieco wyższa lub krótsza. (Rysunek A)



B) Jeśli występuje hałas z tylnej tarczy hamulcowej lub tylnego zawieszenia (Rysunek B), NAPISZ DO NAS: support@isinwheel.com W CELU UZYSKANIA POMOCY.



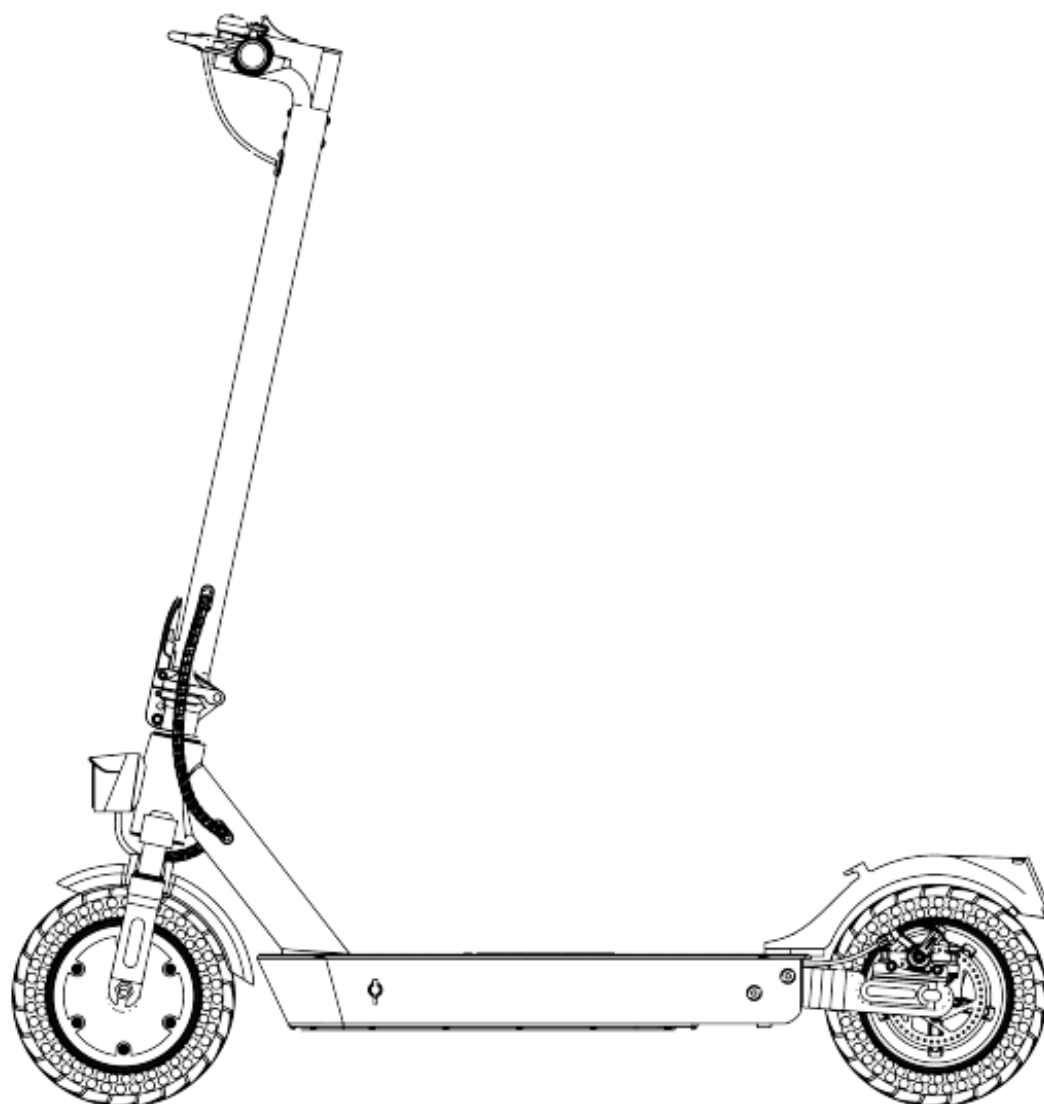
C) Aby uzyskać więcej informacji i funkcji należy pobrać aplikację „isinwheel” z App Store (dla iPhone) lub Google Play (telefon z systemem Android).

Spis treści

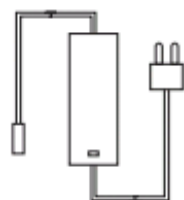
1. Zawartość opakowania	56
2. Opis produktu	57
2. Panel sterowania	58
3. Ładowanie	59
4. Pierwsza jazda	60
5. Podstawowe zasady jazdy	61
6. Ostrzeżenia dotyczące jazdy	62
7. Składanie i przenoszenie	62
8. Ustawienie hamulca tarczowego	63
9. Codzienna obsługa i konserwacja	64
10. Specyfikacja	65
11. Pytania i odpowiedzi	66
12. Dane kontaktowe	66



Zawartość opakowania



W trakcie rozpakowywania hulajnogii elektrycznej S9 MAX należy upewnić się, czy w opakowaniu znajdują się poniższe elementy. Jeżeli okaże się, że brakuje elementów lub są one uszkodzone, należy skontaktować się z działem obsługi klienta isinwheel, aby uzyskać wsparcie: support@isinwheel.com



1 x ładowarka



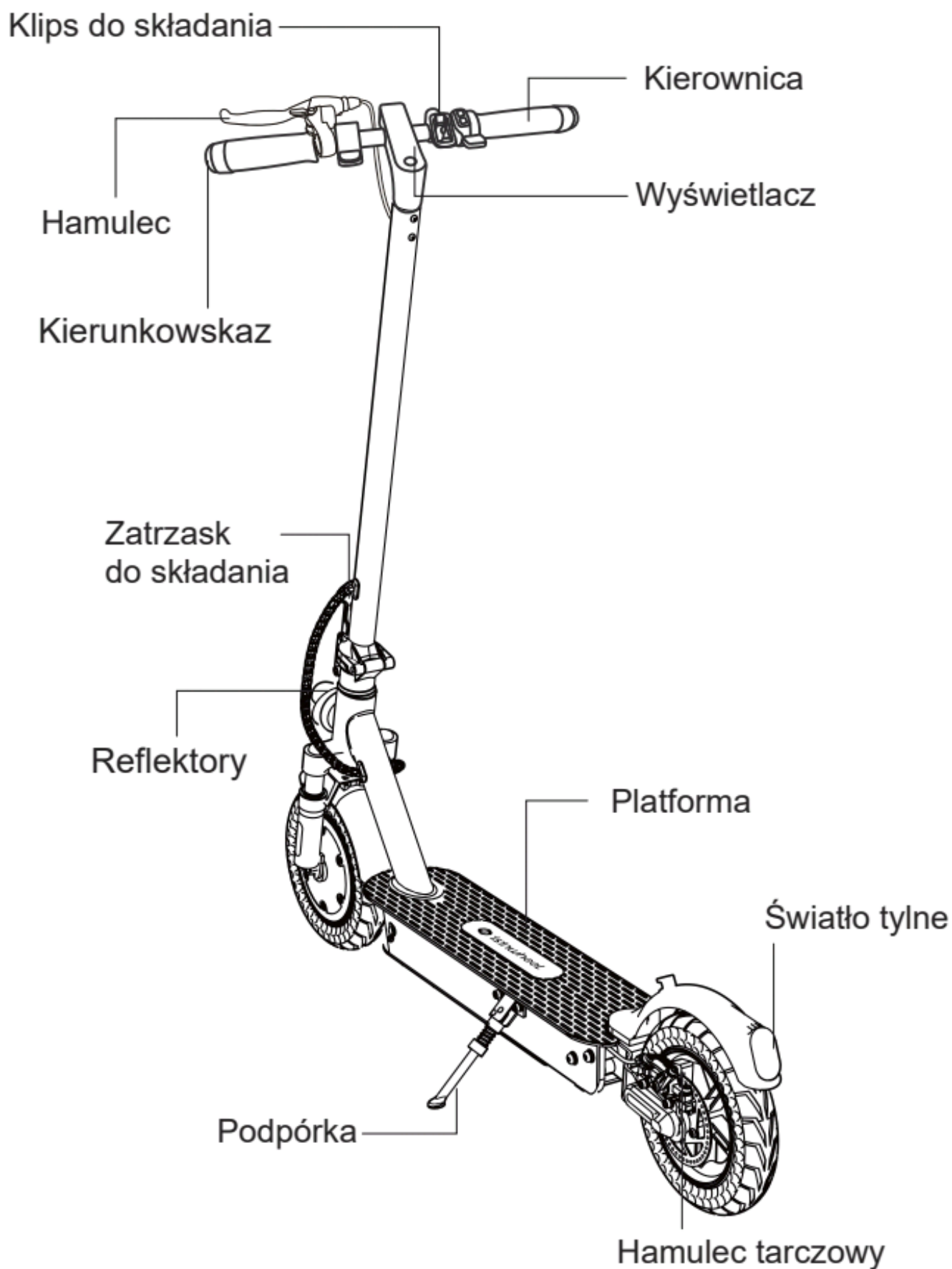
4 x śruba

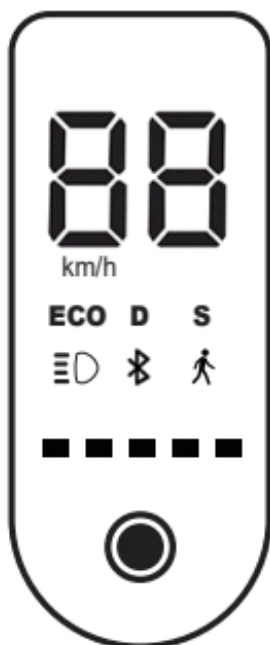


1 x klucz imbusowy



Opis produktu





Wskazówki

Gdy hulajnoga zacznie się poruszać, należy postawić obie stopy na platformie i włączyć gaz (gaz może zostać włączony, gdy prędkość ruchu przekracza 3 mile/godz.). Można również podłączyć aplikację „isinwheel”, a następnie przełączyć na funkcję startu od początku.



Panel sterowania



Przycisk zasilania

Wcisnąć, by włączyć. Wcisnąć i przytrzymać, by wyłączyć.



Wskaźnik naładowania
akumulatora

Poziom naładowania sygnalizowany jest za pomocą pięciu pasków na ikonie baterii umieszczonej na panelu sterowania.



Światło

Włącz hulajnogę jednym kliknięciem, aby włączyć/wyłączyć przednie światło.



Tryb

Kliknij dwukrotnie przycisk zasilania, aby przełączyć tryb prędkości.



Tempomat

Aby aktywować tempomat, należy utrzymywać tę samą prędkość przez 5 sekund i czekać na sygnał dźwiękowy.

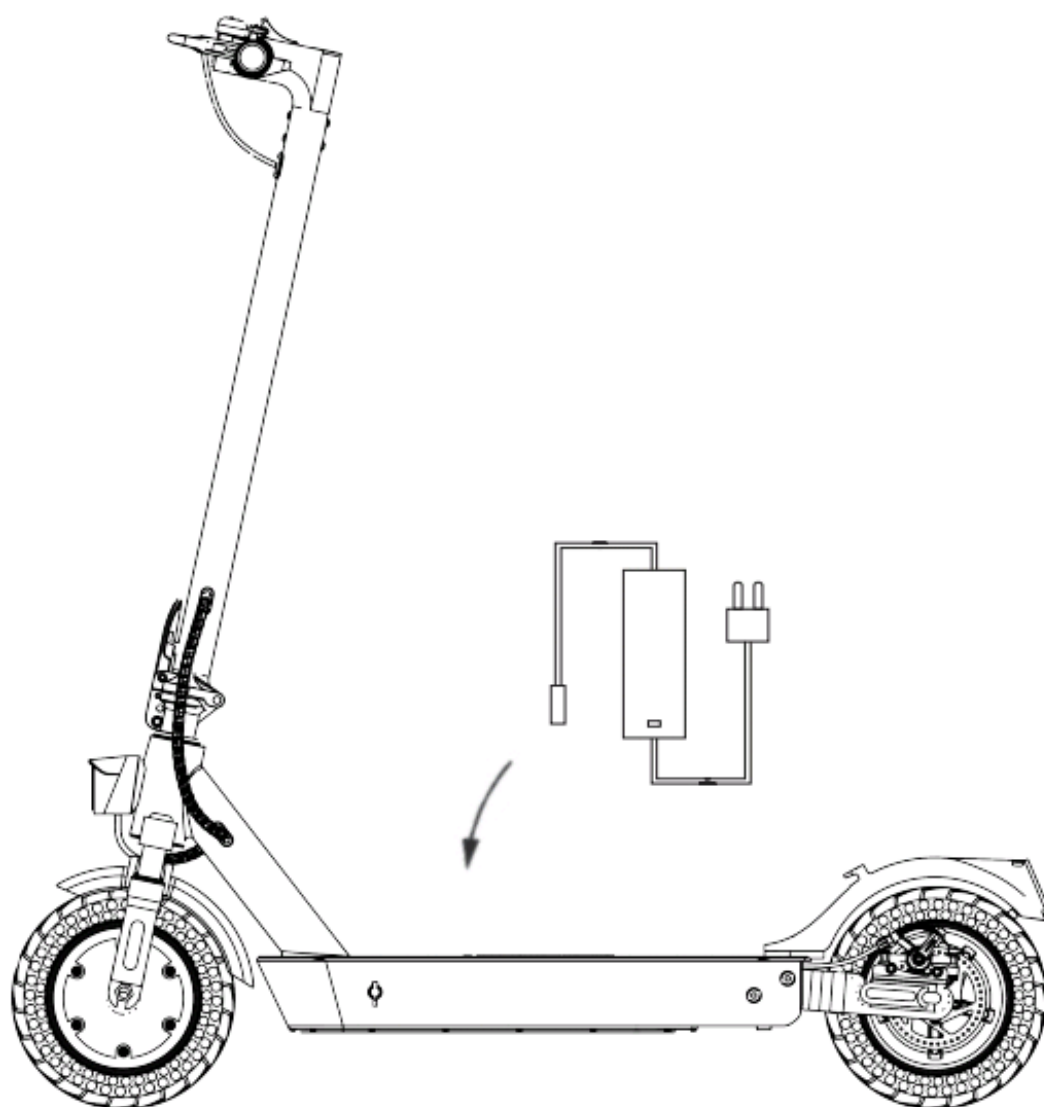


Wskaźnik blokady

Hulajnoga może zostać zablokowana i odblokowana z użycie aplikacji isinwheel.



Ładowanie



- Hulajnoga jest całkowicie naładowana, gdy wskaźnik LED umieszczony na zasilaczu zmieni barwę z czerwonej na zieloną.
- Hulajnogę wyposażono w zabezpieczenie przed przeładowaniem, zasilanie zostanie automatycznie wstrzymane po całkowitym naładowaniu.
- Mimo wszystko, nie rekomendujemy ładowania hulajnogi przez okres dłuższy, niż 24 godziny naraz.
- Nie należy podpinąć ładowarki, jeżeli gniazdo ładowania jest zawilgocone.
- Gniazdo ładowania powinno być zamknięte, jeżeli nie jest używane do ładowania.
- **Uwaga: hulajnoga nie może być włączona w trakcie ładowania.**



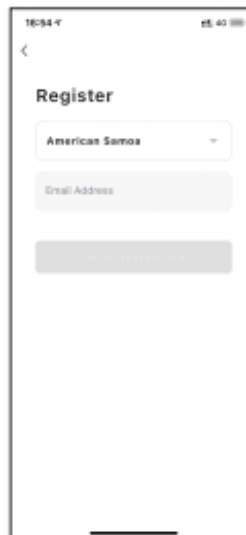
Pierwsza jazda



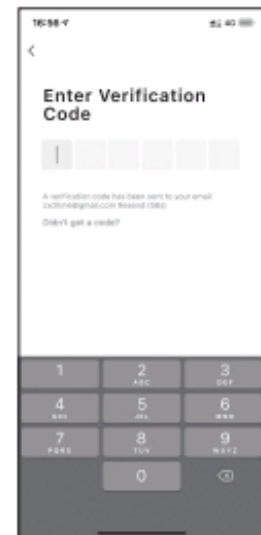
Aby uzyskać więcej informacji i funkcji należy pobrać aplikację „isinwheel” z App Store (dla iPhone) lub Google Play (telefon z systemem Android).



1. Otwórz aplikację i wejdź na stronę główną, kliknij Zarejestruj się



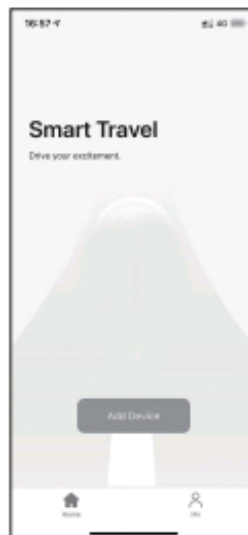
2. Wybierz kraj i wprowadź swój adres e-mail



3. Znajdź wysłany przez nas kod weryfikacyjny w swojej skrzynce pocztowej, wypełnij kod weryfikacyjny



4. Ustaw hasło do swojego konta



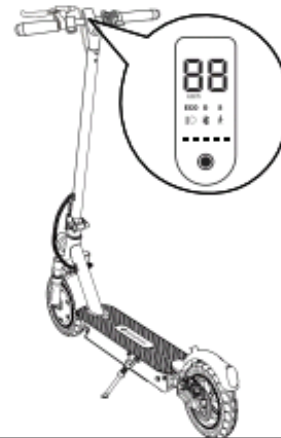
5. Rejestracja konta została zakończona, natychmiast rozpocznij jazdę



Podstawowe zasady jazdy



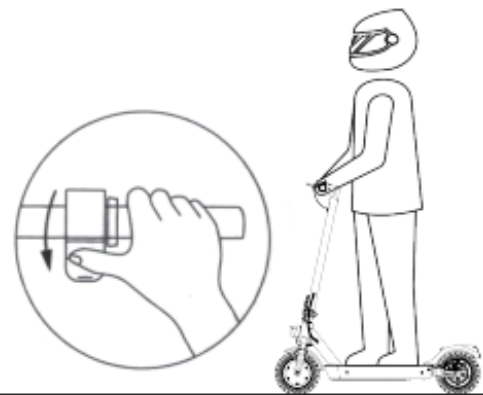
⚠ W trakcie nauki jazdy na hulajnodze należy nosić kask i ochraniacze na kolana, jak przedstawiono to na rysunku.



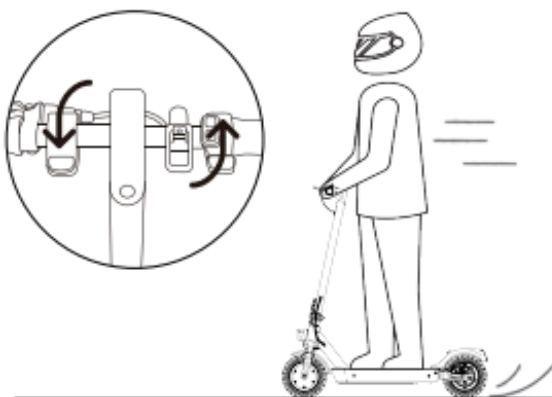
1. Włączyć zasilanie i sprawdzić wskaźnik zasilania elektrycznego.



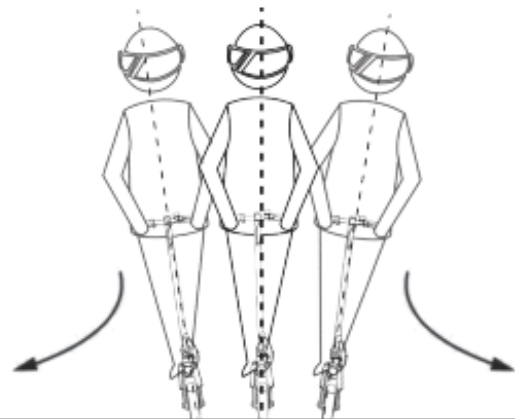
2. Postawić na platformie jedną stopę i odepchnąć się drugą.



3. Gdy hulajnoga zacznie się poruszać, należy postawić obie stopy na platformie i włączyć gaz (gaz może zostać włączony, gdy prędkość ruchu przekracza 3 mile/godz.)



4. Puścić gaz, aby system odzyskiwania energii kinetycznej (KERS) zaczął łagodnie hamować; Aby zahamować gwałtownie, należy przycisnąć dźwignię hamulca.



5. Podczas skręcania, należy przechylić ciało zgodnie z kierunkiem skręcania i powoli skręcać kierownicą.



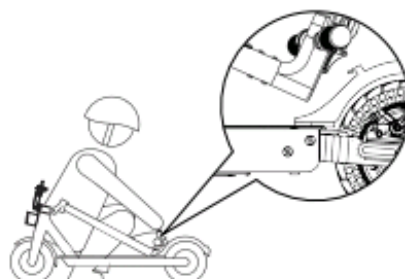
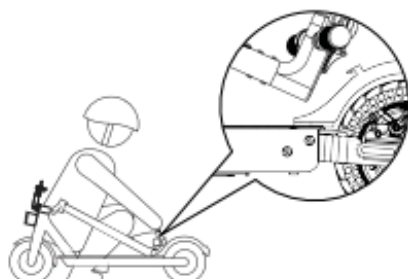
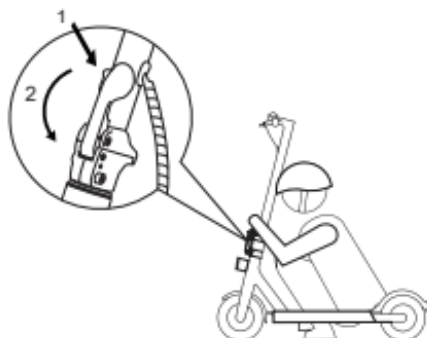
Ostrzeżenia dotyczące jazdy

Hulajnoga elektryczna isinwheel S9 MAX to urządzenie służące do celów rekreacyjnych. Jednak używane w miejscu publicznym, będzie postrzegane jako pojazd i narażone na wszystkie zagrożenia tożsame dla pojazdów. Dla własnego bezpieczeństwa należy postępować zgodnie z wytycznymi umieszczonymi w instrukcji oraz przepisami ruchu drogowego, które zostały określone przez odpowiednie władze.

- Należy szanować prawo pierwszeństwa pieszych. Należy unikać straszenia ich w trakcie jazdy, zwłaszcza w przypadku dzieci. W przypadku jazdy za pieszymi, należy użyć dzwonka, aby uprzedzić ich o zbliżaniu się pojazdu, zmniejszyć prędkość jazdy i minąć ich z ich lewej strony (dotyczy krajów z ruchem prawostronnym). Przy przejeżdżaniu pomiędzy pieszymi, należy trzymać się prawej strony i utrzymywać niską prędkość. Przy przejeżdżaniu pomiędzy pieszymi, należy utrzymywać najniższą możliwą prędkość lub zejść z pojazdu.
- Należy dokładnie przestrzegać wytycznych w zakresie bezpieczeństwa, które umieszczono w instrukcji. Firma isinwheel nie będzie ponosić odpowiedzialności z tytułu jakichkolwiek strat finansowych, obrażeń fizycznych, wypadków, sporów prawnych i pozostałych konfliktów interesów, które będą wynikiem działań naruszających zapisy instrukcji użytkownika.
- Przed każdym użyciem należy dokonać przeglądu hulajnogi. Należy zaprzestać jazdy, jeżeli stwierdzi się poluzowanie części, ostrzeżenie o niskim poziomie naładowania akumulatora, nadmierne zużycie, powstawanie dziwnych odgłosów, wystąpienie awarii i innych anomalii.
- OSTRZEŻENIE – Ryzyko pożaru – Części, które nie mogą być obsługiwane przez użytkownika.



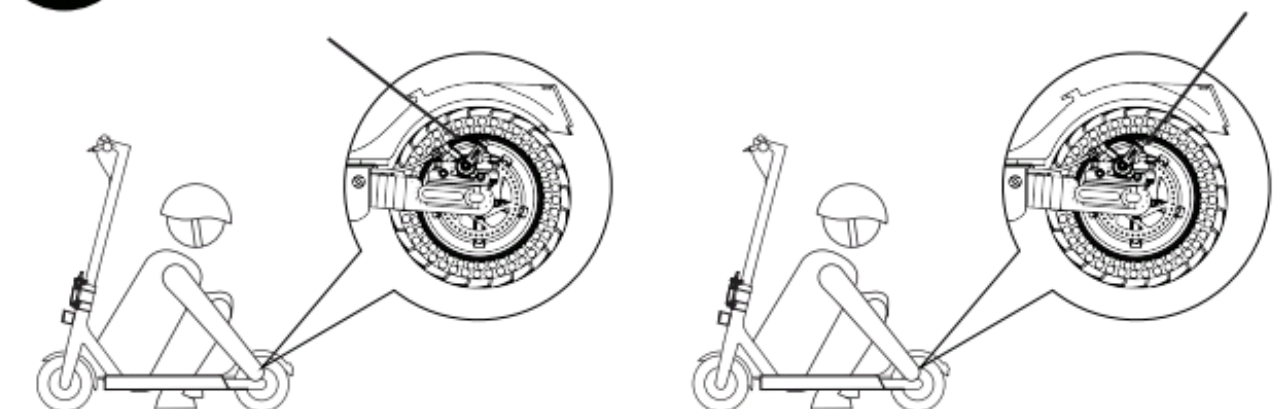
Składanie i przenoszenie



Należy upewnić się, że hulajnoga jest wyłączona. Aby ją złożyć, należy odblokować mechanizm składający i zgiąć kolumnę kierownicy, aby zaczepić jej klamrę na tylnym błotniku. Aby ją rozłożyć, należy nacisnąć dzwonek, aby poluzować klamrę, podnieść kierownicę i zablokować mechanizm składający.



Ustawienie hamulca tarczowego



Aby ustawić czułość hamulca tarczowego:

Do odkręcenia śruby na wahaczu potrzebny jest klucz imbusowy.

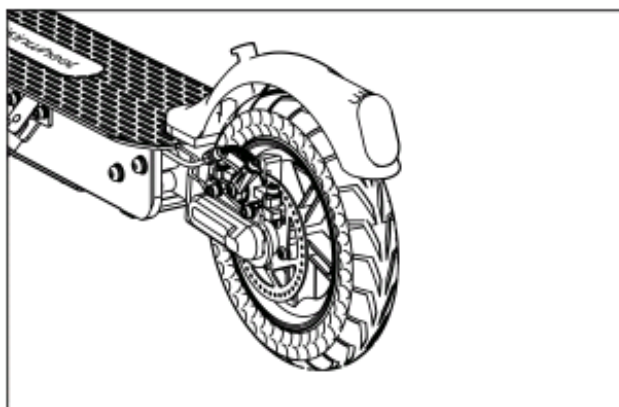
Potrzebny będzie klucz imbusowy, aby poluzować śrubę znajdującą się na wahaczu.

- Jeżeli hamulec tarczowy reaguje zbyt mocno, należy obrócić odrobinę w dół dźwignię hamulca tarczowego. Następnie należy ponownie przykręcić śrubę do rdzenia linki hamulcowej.
- Jeżeli hamulec tarczowy nie może zadziałać, należy obrócić odrobinę w górę dźwignię hamulca tarczowego. Następnie należy ponownie przykręcić śrubę do rdzenia linki hamulcowej.

Uwaga: Hamulec tarczowy może wydawać skrzypiące dźwięki przed zadziałaniem. Jest to normalne zjawisko i nie ma wpływu na jego funkcję lub efektywność.

Jak pozbyć się hałasu generowanego przez hamulec

W pierwszej kolejności upewnić się, że hulajnoga jest wyłączona. Rekomendujemy położenie hulajnogi na stole celem łatwiejszej obsługi.



- Poluzować dwie śruby na pompie (nie chodzi o śrubę na wahaczu).
- Ustawić położenie pompy hamulca tarczowego, aby mieć pewność, że tarcza hamulcowa położona jest równo pomiędzy dwoma klockami hamulcowymi.
- Należy unikać kontaktu tarczy i klocka hamulcowego.
- Podtrzymać pompę hamulca tarczowego w wybranym położeniu, a następnie ponownie zakręcić śruby na pompie.



Codzienna obsługa i konserwacja

Czyszczenie i przechowywanie

Jeżeli na obudowie hulajnogi pojawiły się plamy, należy je wytrzeć wilgotną szmatką. Jeżeli plamy nie chcą zejść, należy nałożyć na nie odrobinę pasty do zębów, wyszczotkować je szczoteczką, a następnie przetrzeć je wilgotną szmatką.

Uwagi:

- Nie należy czyścić platformy za pomocą wody pod wysokim ciśnieniem. W trakcie czyszczenia należy upewnić się, że wyłączono hulajnogę, odłączono kabel ładowania, zamknięto gumową zaślepkę, ze względu na fakt, że dostanie się wody do środka, może wywołać porażenie prądem lub inne, znaczące problemy. Jeżeli hulajnoga nie jest używana, należy przechowywać ją w suchym i chłodnym pomieszczeniu.
- Nie należy jej wystawiać poza pomieszczenia przez dłuższy okres czasu. Nadmierna ekspozycja na promienie słoneczne, przegrzewanie i wychładzanie, skracają żywotność akumulatora.

Konserwacja akumulatora

1. Należy stosować oryginalne akumulatory, stosowanie innych modeli lub marek może generować zagrożenia;
2. Nie należy dotykać styków. Nie należy demontować ani przebijać obudowy. Styki nie mogą wchodzić w kontakt z metalowymi przedmiotami, może to doprowadzić do zwarcia, uszkodzenia akumulatora lub nawet obrażeń i śmierci;
3. Należy używać oryginalnego zasilacza, aby uniknąć potencjalnych uszkodzeń lub wybuchu pożaru;
4. Nieodpowiednie obchodzenie się ze zużytymi akumulatorami może doprowadzić do poważnych uszkodzeń w środowisku naturalnym. Aby chronić środowisko naturalne, należy przestrzegać lokalnych przepisów w zakresie prawidłowej utylizacji zużytych akumulatorów.
5. Należy w pełni ładować akumulator po każdym użyciu, aby wydłużyć jego żywotność.

Przechowywanie i utylizacja

1. Hulajnogę w miarę możliwości należy przechowywać w chłodnym i suchym miejscu w przedziale temperatur od 14 °F do 104 °F. W ekstremalnie wilgotnych warunkach we wnętrzu hulajnogi może dojść do gromadzenia się wilgoci, a nawet wody, co może w szybkim tempie uszkodzić akumulator. Urządzenie nie jest przewidziane do stosowania na wysokości większej niż 2000 m nad poziomem morza. Długotrwała ekspozycja na promieniowanie UV, deszcz i inne żywioły może uszkodzić materiały, z których wykonano obudowę, należy przechowywać ją w pomieszczeniach, gdy nie jest użytkowana.
2. Przy codziennym użytkowaniu należy unikać ładowania hulajnogi po całkowitym wyczerpaniu akumulatora. Jeżeli poziom naładowania akumulatora jest niski, należy go naładować możliwie najszybciej.
3. Aby zakonserwować akumulator, należy ładować hulajnogę co miesiąc.



Specyfikacja

S9 MAX	Przedmiot	Hulajnoga elektryczna
Wymiary	W stanie rozłożonym (długość x szerokość x wysokość)	44.8*17*47 cale/114*43*120 cm
	W stanie złożonym (długość x szerokość x wysokość)	44.8*17*21 cale/114*43*54cm
Masa	Masa netto	36.4 funta/16.5 kg
Użytkownik	Obciążenie	264 funty/120 kg
	Zalecany wiek	14+
Hulajnoga	Prędkość maks.	15 mph/25km/h
	Maks. zasięg	18-25 miles/30-40 km
	Maks. nachylenie zbrocza	15%
	Temperatura robocza	32-104°F(0-40°C)
	Wskaźnik IP	IP54
Akumulator	Napięcie	36V
	Maks. napięcie ładowania	42V
	Pojemność	10Ah
Silnik	Zasilanie	500W
Ładowarka	Napięcie wejściowe	100-240 V
	Napięcie wyjściowe	42V
	Natężenie prądu na wyjściu	2A
	Czas ładowania	≈ 4-6 h

(1) Wysokość ciała: Odległość pomiędzy poziomem ziemi, a najwyżej położoną częścią ciała.

(2) Opis żywotności akumulatora: Pomiaru dokonuje się w warunkach pełnego naładowania, przy obciążeniu wynoszącym 150 funtów (68 kg), przy temperaturze 77°F(24°C), na płaskiej drodze bez działania wiatru i przy prędkości urządzenia 9,3 mil/godzinę. Rzeczywista żywotność baterii będzie zależać od różnych czynników w zakresie obciążenia, wilgotności, prędkości wiatru i nawyków przy użytkowania.

(3) Maksymalna dopuszczalna masa powinna być w każdej sytuacji utrzymywana w granicach 264 funtów (120 kg) (włącznie z użytkownikiem i elementami urządzenia). Należy brać pod uwagę dodatkową masę ubrań lub innych akcesoriów zabieranych w podróż i grawitację, która jest generowana przez prędkość, w przypadku przekroczenia wartości granicznej obciążenia, hulajnoga nie będzie funkcjonować.



Pytania i odpowiedzi

1. Co robić, jeżeli E-hulajnoga została dostarczona bez kompletu akcesoriów lub z uszkodzoną częścią?

Odp.: Proszę zrobić zdjęcie i przesłać je do Zespołu Wsparcia firmy isinwheel, przesyłając e-mail na adres: support@isinwheel.com. Zespół Wsparcia firmy isinwheel prześle możliwie szybko odpowiedź i prześle odpowiednie akcesoria lub części do zamiany.

2. Czy opona podlega wymianie i jak dokonać jej wymiany?

Odp.: Tak, opona podlega wymianie. Należy nawiązać kontakt z zespołem wsparcia firmy isinwheel, aby uzyskać więcej informacji lub znaleźć na YouTube film pod tytułem „Jak wymienić oponę”.

3. Co zrobić, jeżeli tylny hamulec tarczowy hulajnogi działa nieprawidłowo?

Odp.: Można nawiązać kontakt z nami, aby uzyskać szczegółowe informacje w zakresie ustawienia hamulca lub znaleźć na YouTube film instruktażowy pod tytułem „Jak ustawić tylny hamulec hulajnogi”.

4. Co zrobić, gdy z okolic tylnego koła wydobywa się nietypowy hałas?

Odp.: Zwykle oznacza to przesunięcie się hamulca tarczowego i hałas wywołany przez tarcie. Proszę zapoznać się ze stroną dotyczącą Ustawienia hamulca tarczowego. Jeżeli problem nadal występuje, skontaktuj się z nami celem uzyskania pomocy.

5. Dlaczego ekran wyświetla kod błędu?

Odp.: Jeżeli wyświetlany jest którykolwiek kod błędu pokazany poniżej, należy skontaktować się z Zespołem Wsparcia firmy isinwheel, aby skasować kod błędu.

E04	Usterka zwarcia	E13	Usterka czujnika prądu fazy C dla silnika
E10	Usterka komunikacji sterownika/przyrządu	E14	Usterka gazu
E11	Usterka czujnika prądu fazy A dla silnika	E15	Usterka hamulca
E12	Usterka czujnika prądu fazy B dla silnika	E16	Usterka przedziału silnika



Dane kontaktowe

Jeżeli pojawią się problemy związane z jazdą, konserwacją, bezpieczeństwem lub błędami/usterkami dotyczące elektrycznej hulajnogi isinwheel S9 MAX, skontaktuj się z nami.

✉ Servizio e-mail : support@isinwheel.com

🌐 www.isinwheel.eu