

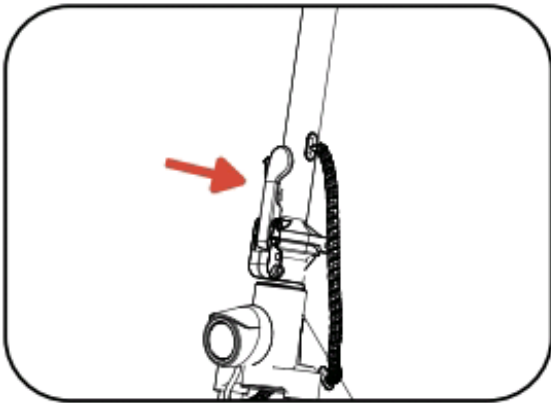


The manufacturer reserves the right to make changes to the product,
and update this manual at any time.
www.isinwheel.eu

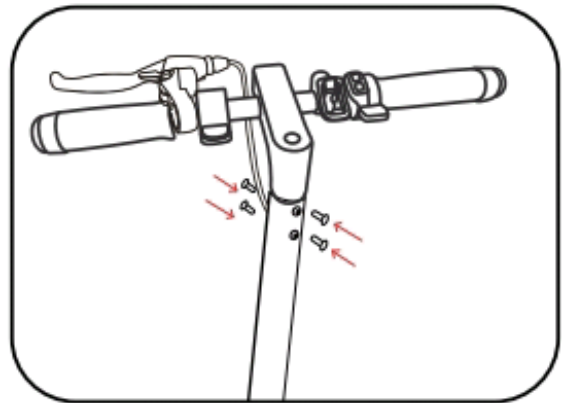
S9MAX

ELECTRIC SCOOTER
USER MANUAL

AVVIO RAPIDO

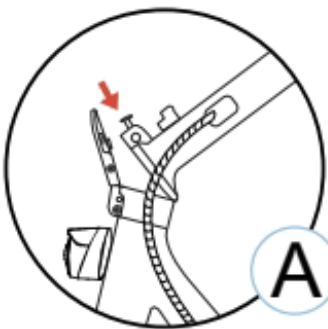


Passo 1. Chiudere correttamente il fermo finché non si sente un clic. (Assicurati di chiudere bene)

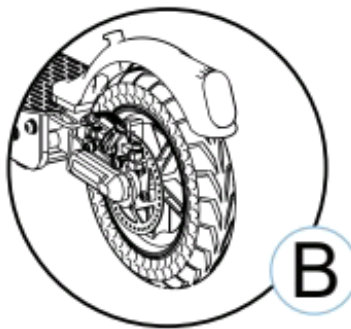


Passo 2. Inserire tutte le viti 4pcs nei fori, quindi stringere ciascuno di essi.

SUGGERIMENTI



A) Se il meccanismo di piegatura è troppo largo o troppo stretto, si prega di regolare la vite d'argento per renderlo un po' più alto o più corto. (Immagine A)



B) Se c'è qualche rumore dal disco del freno posteriore o dalla sospensione posteriore. (Immagine B) SI PREGA DI INVIARE UN'E-MAIL us:support@isinwheel.com PER ASSISTENZA.



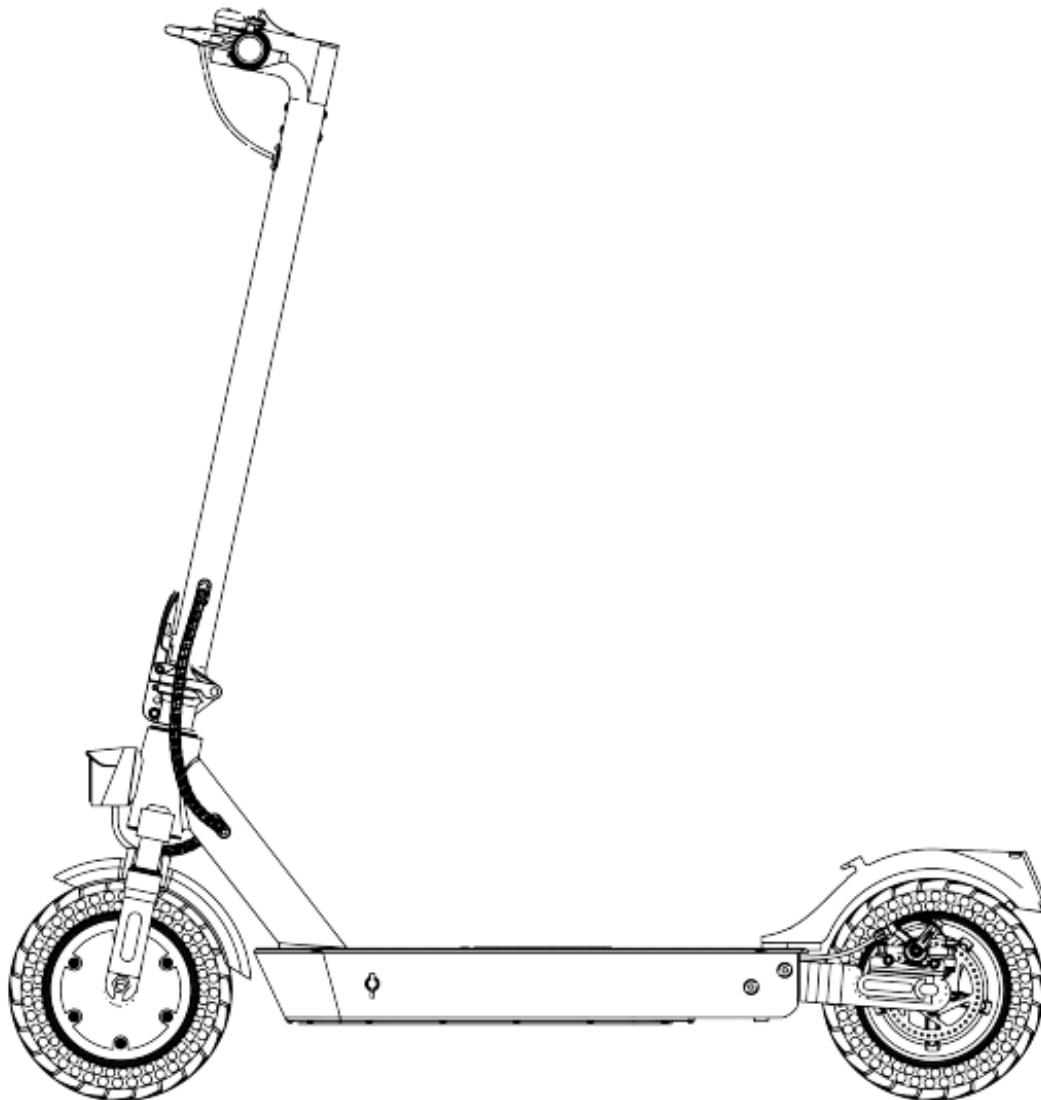
C) Scarica l'applicazione "isinwheel" dall'App Store (iPhone) o da Google Play (telefono Android) per maggiori informazioni e per le funzioni.

Sommario

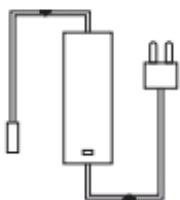
1. Contenuto della confezione	45
2. Panoramica sul prodotto	46
3. Pannello di controllo	47
4. Ricarica	48
5. Primo giro	49
6. Basi per la guida	50
7. Note per la guida	51
8. Piegare e trasportare	51
9. Regolazione del freno a disco	52
10. Cura e manutenzione quotidiana	53
11. Specifiche	54
12. Domande e risposte	55
13. Contattaci	55



Inhalt des Pakets



Bitte überprüfen Sie dies beim Auspacken Ihres Elektrorollers S9MAX
Die folgenden Artikel sind im Paket enthalten. Wenn etwas fehlt oder
beschädigt ist, wenden Sie sich bitte an den isinwheel-Kundendienst, um
Unterstützung zu erhalten: support@isinwheel.com



1 x Ladegerät



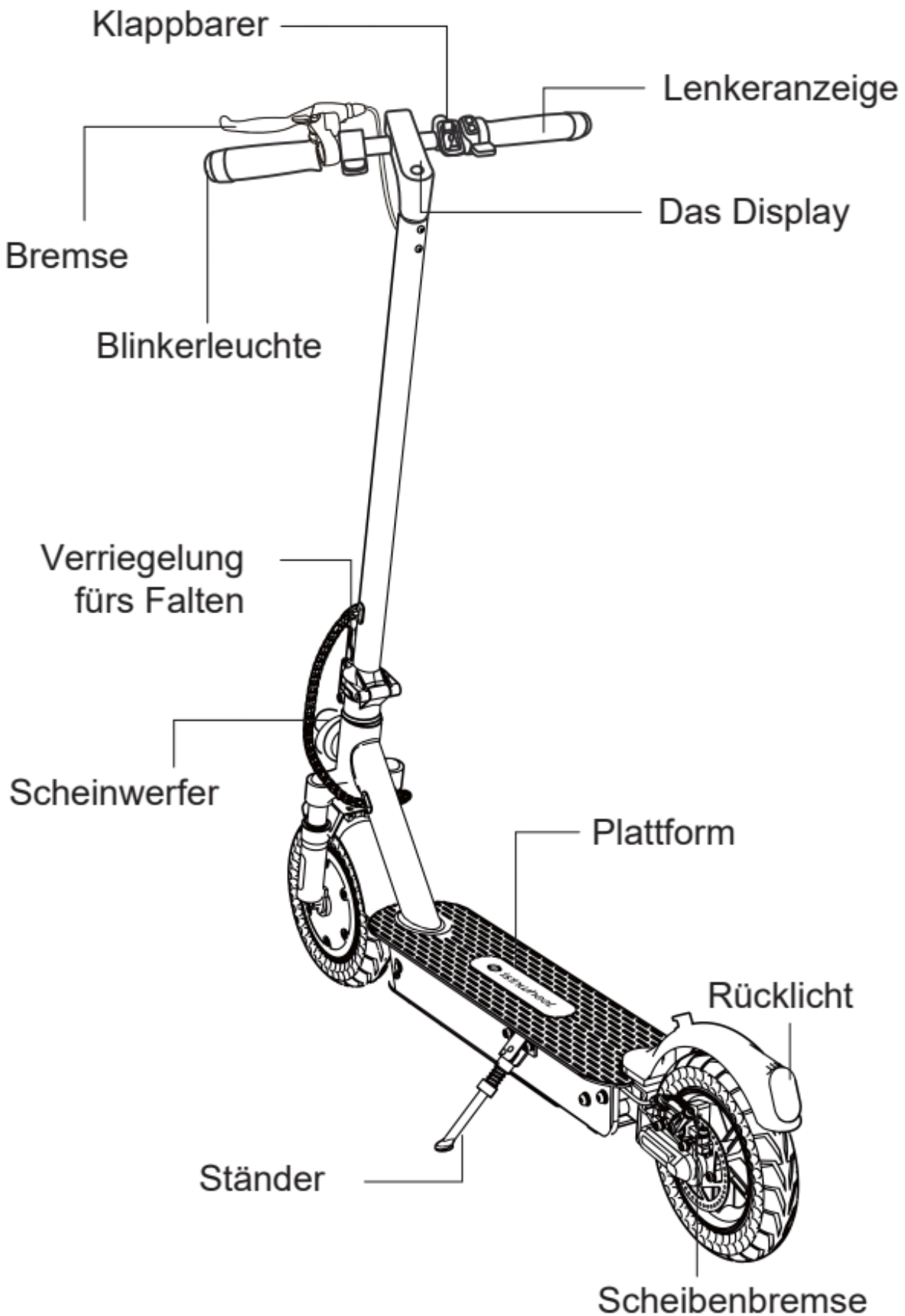
4 x Schrauben

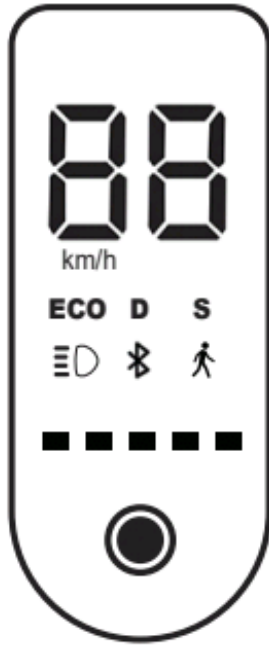


1 x Inbusschlüssel



Produktübersicht





Tipps

Stellen Sie beide Füße auf die Plattform und drücken Sie auf das Gas (das Gas initiiert das Ausrollen mit einer Geschwindigkeit über 5 km/h). Oder Sie können die "isinwheel" APP verbinden und dann den Nullstart einschalten.

Bedienfeld



Leistung Schaltfläche

Schalten Sie Ihren Scooter ein, mit einem Klick schalten Sie das Frontlicht ein/aus.



Batterie Indikator

Die Energie Stufe ist angegeben.
Eine volle Batterie wird mit fünf Linien angezeigt.



Licht

Schalten Sie Ihren Scooter ein, mit einem Klick schalten Sie das Frontlicht ein/aus.



Modus

Doppelklicken Sie auf den Netzschalter, um den Geschwindigkeitsmodus zu wechseln.



Kreuzfahrt

Halten Sie die gleiche Geschwindigkeit für 5 Sekunden, und es piept und aktiviert den Tempomat.

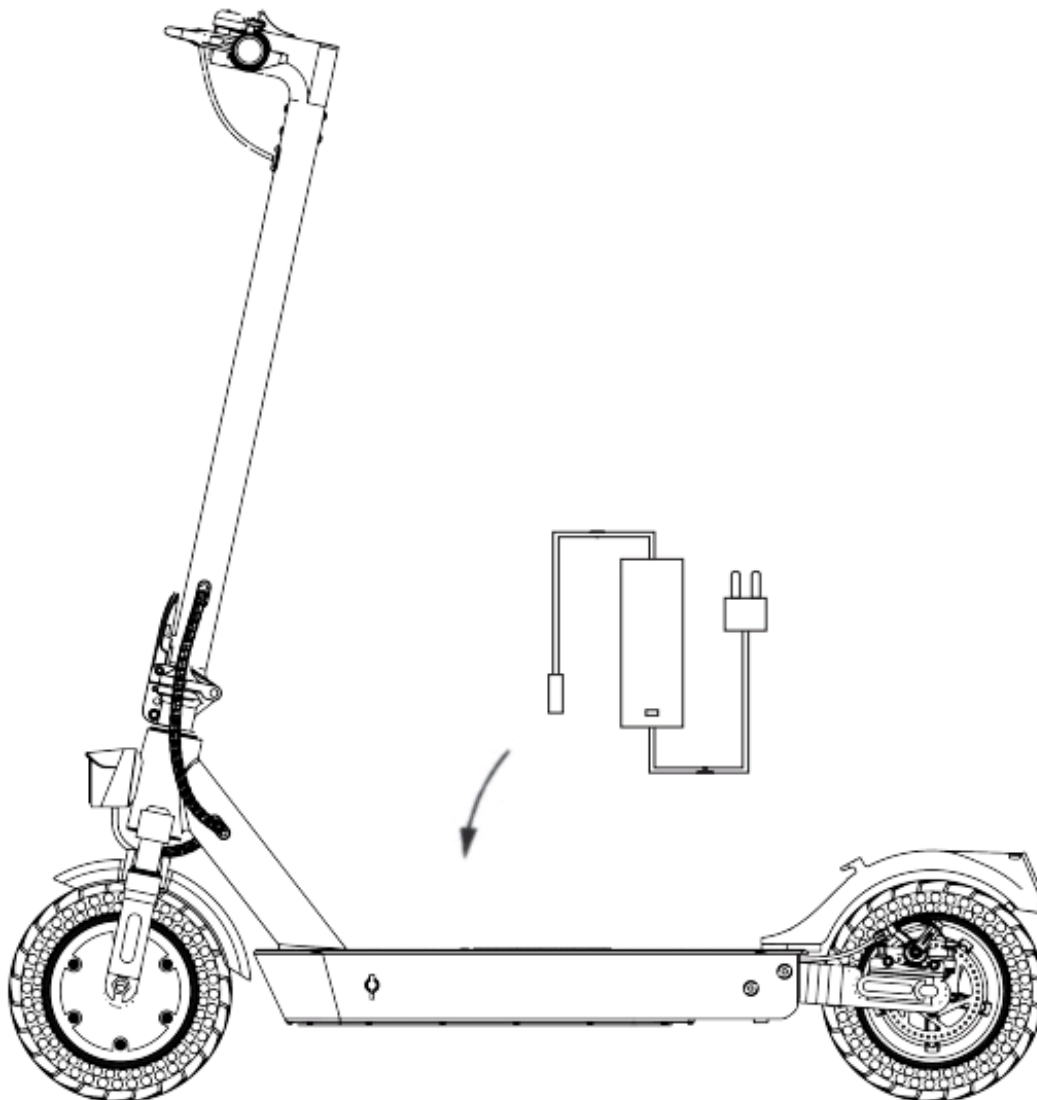


Sperr-Indikator

Die Roller kann von isinwheel App gesperrt und entsperrt werden.



Laden



- Ihr Roller ist vollständig aufgeladen, wenn das LED-Licht am Ladegerät von rot auf grün wechselt.
- Der Roller verfügt über einen Ladeschutz und der Ladevorgang wird nach vollständiger Aufladung automatisch unterbrochen.
- Trotzdem empfehlen wir, Ihren Scooter nicht länger als 24 Stunden am Stück aufzuladen.
- Schließen Sie das Ladegerät nicht an, wenn der Ladeanschluss nass ist. Halten Sie den Ladeanschluss geschlossen, wenn Sie den Roller nicht laden.
- **Hinweis: Der Roller kann während der Ladezeit nicht eingeschaltet werden.**



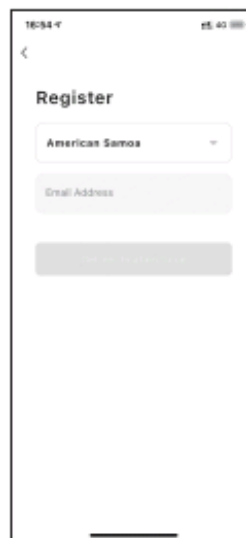
Erstes Reiten



Laden Sie die „isinwheel“-App aus dem App Store (iPhone) oder Google Play (Android) herunter, um weitere Informationen und Funktionen zu erhalten.



1. Öffnen Sie die APP und rufen Sie die Hauptseite auf. Klicken Sie auf Anmelden



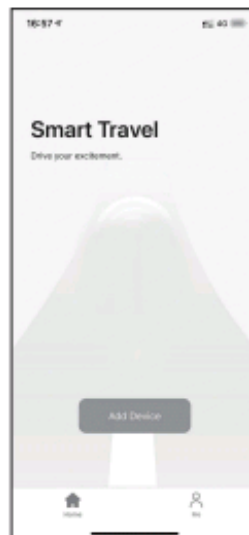
2. Land auswählen und E-Mail eingeben



3. Finden Sie den von uns gesendeten Bestätigungscode in Ihrem Postfach. Geben Sie den Bestätigungscode ein



4. Legen Sie ein Passwort für Ihr Konto fest



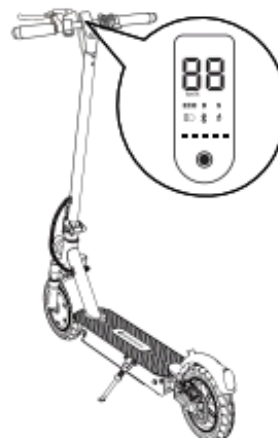
5. Die Kontoregistrierung ist abgeschlossen, beginnen Sie sofort mit Ihrem Fahrerlebnis



Gesunden Menschenverstand reiten



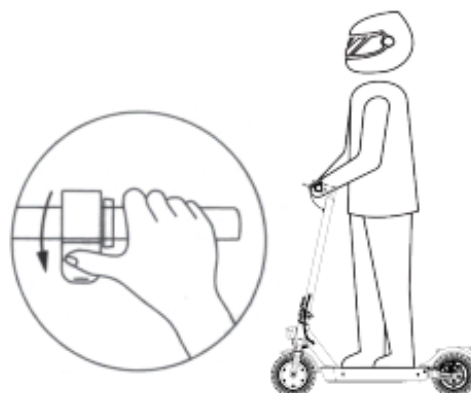
⚠ Tragen Sie im Falle von Stürzen und Verletzungen Helme und Knieschützer, wenn Sie lernen, mit dem Roller zu fahren.



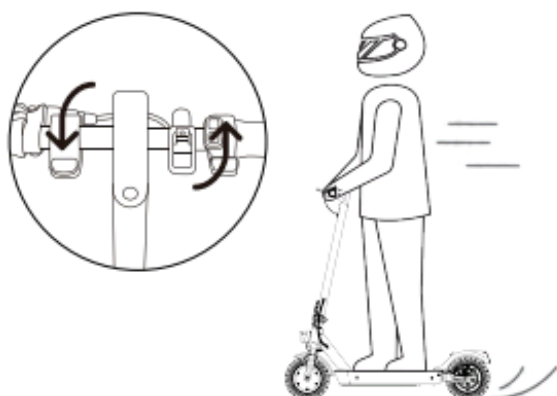
1. Schalten Sie das Gerät ein und prüfen Sie die Stromanzeige.



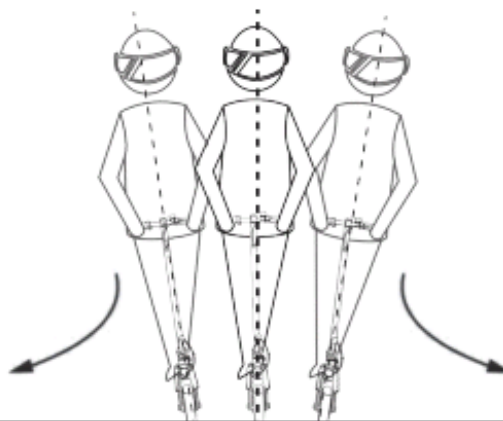
2. Stellen Sie sich mit einem Fuß auf die Plattform und stoßen Sie sich mit dem anderen an Fuß ab.



3. Wenn der Roller zu rollen beginnt, stellen Sie beide Füße auf das Deck und drücken Sie auf das Gaspedal (das Gaspedal setzt ein, sobald die Rollgeschwindigkeit von 3 km/h überschritten wird)



4. Lassen Sie das Gaspedal los und das kinetische Energierückgewinnungssystem (KERS) startet automatisch langsam bremsen; Und drücken Sie den Bremshebel.



5. Neigen Sie Ihren Körper in Lenkrichtung.



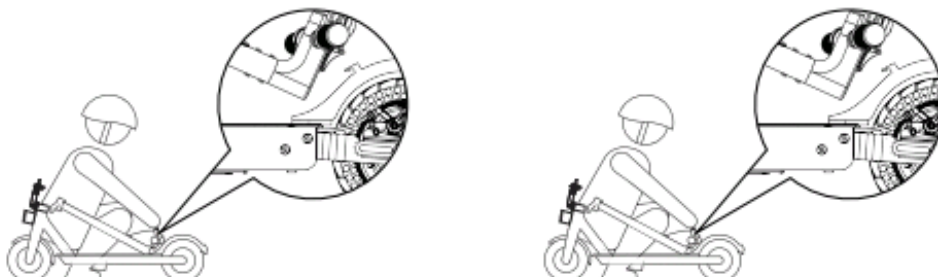
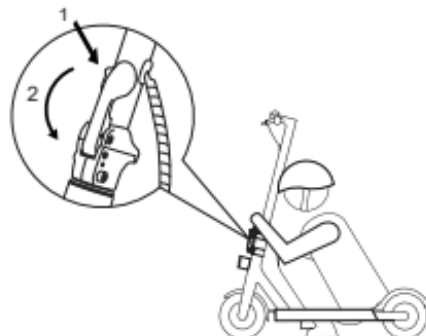
Anmerkungen zum Fahren

Der Elektroroller isinwheel S9MAX ist ein Freizeitgerät. Aber sobald sie sich in einem öffentlichen Bereich befinden, werden sie als Fahrzeuge angesehen und unterliegen allen Risiken, denen Fahrzeuge ausgesetzt sind. Bitte befolgen Sie zu Ihrer Sicherheit die Anweisungen im Handbuch und die Verkehrsgesetze und -vorschriften, die von Regierungs- und Aufsichtsbehörden festgelegt wurden.

- Respektieren Sie die Vorfahrt der Fußgänger. Versuchen Sie, sie beim Fahren nicht zu erschrecken, insbesondere was Kinder angeht. Wenn Sie hinter Fußgängern herfahren, klingeln Sie, um sie zu warnen, und verlangsamen Sie Ihren Roller, um links vorbeizufahren (gilt für Länder, in denen rechts gefahren wird). Wenn Sie Fußgänger folgen, halten Sie sich bei niedriger Geschwindigkeit rechts oder steigen sie ab.
- Befolgen Sie genau die Sicherheitshinweise im Handbuch. isinwheel haftet nicht für Vermögensschäden, Körperschäden, Unfälle, Rechtsstreitigkeiten und sonstige Interessenkonflikte, die aus Handlungen resultieren, weil der Nutzer sich nicht an Anweisungen gehalten hat.
- Überprüfen des Rollers vor jeder Fahrt. Schauen Sie nach losen Teilen, niedriger Batterie, übertrieben Verschleiß, ungewöhnliche Geräusche, Fehlfunktionen und andere anormale Bedingungen. Wenn diese Dinge auftreten, hören Sie auf zu fahren.
- **WARNUNG** – Brandgefahr – Teile können nicht vom Benutzer gewartet werden.



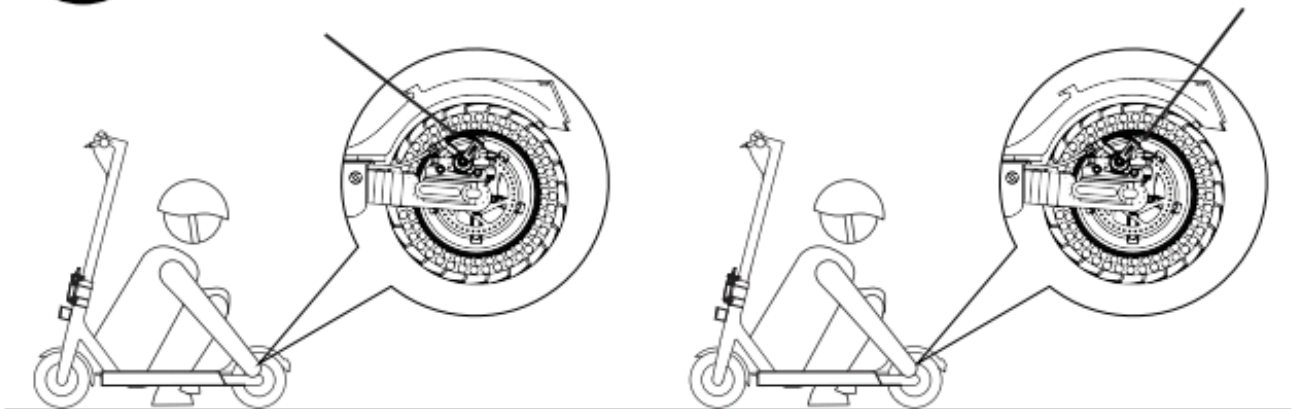
Falten und Tragen



Stellen Sie sicher, dass der Scooter ausgeschaltet ist. Entriegeln Sie zum Zusammenklappen den Klappmechanismus und biegen Sie den Lenkervorbau, um die Schnalle am hinteren Schutzblech einzuhaken. Zum Öffnen drücken Sie den Klingelauslöser, um ihn aus der Schnalle zu entfernen, stellen Sie den Lenker auf und verriegeln Sie die Faltstruktur.



Einstellung der Bremse



So stellen Sie die Empfindlichkeit der Scheibenbremse ein:

Den Inbusschlüssel benötigst du zum Lösen der Schraube an der Bremse.

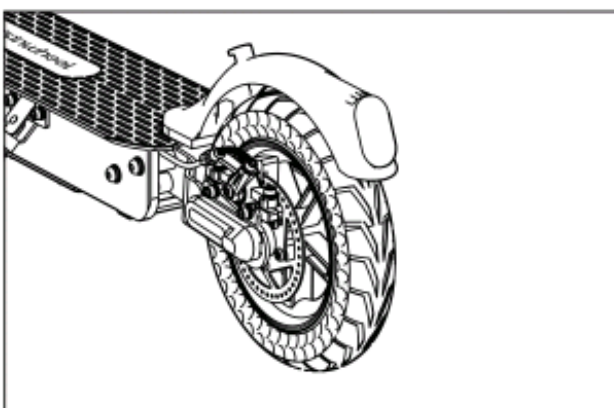
•Wenn die Scheibenbremse zu empfindlich ist, drehen Sie die Scheibenbremswippe etwas nach unten. Bringen Sie dann die Schraube wieder an der Bremskabelseele zum anspannen.

•Wenn die Scheibenbremse nicht stoppen kann, drehen Sie die Scheibenbremschwinge etwas nach oben. Bringen Sie dann die Schraube wieder an der Bremskabelseele an spannen.

Hinweis: Die Scheibenbremse kann im Gebrauch bis zum Einlaufen quietschen. Dies ist normal und hat keinen Einfluss auf die Funktion oder Leistung der Bremse.

Um das Geräusch der Scheibenbremse zu reduzieren,

Stellen Sie zunächst sicher, dass der Roller ausgeschaltet ist. Zur einfacheren Bedienung empfehlen wir Ihnen, den Roller auf den Tisch zu stellen.



•Lösen Sie zwei Schrauben an der Pumpe (nicht die Schraube am Rocker).

•Stellen Sie die Position der Scheibenbremspumpe so ein, dass sich die Bremsscheibe in der Mitte der beiden Bremsen befindet.

•Achten Sie darauf, dass sich Bremsscheibe und Bremsbelag nicht berühren.

•Halten Sie die Scheibenbremspumpe in der gewünschten Position und ziehen Sie die Schrauben wieder fest Pumpe.



Tägliche Pflege und Wartung

Reinigung und Lagerung

Wenn Sie Flecken auf der Karosserie des Scooters sehen, wischen Sie diese mit einem feuchten Tuch ab. Wenn sich die Flecken nicht entfernen lassen, trage etwas Zahnpasta auf und bürste sie mit einer Zahnbürste und wische sie dann mit einem feuchten Tuch ab.

Anmerkungen:

- Den Roller nicht mit Alkohol, Benzin, Kerosin oder Sonstiges ätzend und flüchtige chemische Lösungsmittel säubern, um schlimmes zu verhindern Schaden.
- Nicht mit Hochwasserreinigern reinigen. Während Reinigung sollte der Roller ausgeschaltet und nicht am Ladekabel sein. Die Gummiklappe soll außerdem geschlossen sein, da ein Wasseraustritt zu einem Stromschlag oder anderen größeren Problemen führen kann. Wenn der Scooter nicht benutzt wird, bewahren Sie ihn drinnen an einem trockenen und trockenen Ort auf.
- Den Roller nicht lange draußen stehen lassen. Übertrieben Sonnenlicht, Überhitzung und Unterkühlung reduzieren die Lebensdauer des Akkus.

Batteriewartung

1. Benutzen Sie die Original Batterie, benutzen von Sonstiges Modelle oder Marken kann Sicherheitsprobleme mit sich bringen;
2. Tun nicht berühren das Kontakte. Tun nicht demontieren oder Punction das Gehäuse. Halten das Kontakte von Metallgegenständen fernhalten, um Kurzschlüsse zu vermeiden, die zu Batterieschäden oder sogar Verletzungen führen können Todesfälle;
3. Verwenden Sie das Original-Netzteil, um mögliche Schäden zu vermeiden oder Feuer;
4. Fehlbedienung von Gebrauchte Batterien kann tun enorm Schaden zu das Umgebung. Zu natürlich schützen Umgebung, bitte Folgen lokal Vorschriften zu richtig entsorgen Gebrauchte Batterien.
5. Laden Sie den Akku nach jedem Gebrauch vollständig auf, um seine Lebensdauer zu verlängern Lebensdauer.

Lagerung und Entsorgung

1. Bitte versuchen Sie, den Scooter an einem kühlen und trockenen Ort zwischen 14 °F und 104 °F zu lagern. In extrem feuchten Umgebungen kann es im Inneren des Scooters zu Kondensation oder sogar zu Wasseransammlungen kommen, wodurch der Akku schnell beschädigt werden kann. Geräte sind nicht dafür vorgesehen zum benutzen beim Erhebungen größer als 2000 m Oben Meer Stufe Verlängert Exposition gegenüber UV Strahlen, Regen und das Elemente Kann Schaden das Gehege Materialien, Speichern Drinnen, wenn nicht drin Benutzen.
2. In Täglich benutzen, Versuchen zu vermeiden aufladen das Roller gemäß ganz und gar anstrengend die Batterie. Wenn der Akku schwach ist, laden Sie ihn so schnell wie möglich auf möglich.
3. Bitte laden Sie den Scooter alle zwei Monate auf, um die Batterie zu schonen.



Spezifikationen

S9MAX	Projizieren	Elektrischer Roller
Maße	Aufgeklappt (Länge x Breite x Höhe)	45*17*47 Pulgadas /114*43*120cm
	Gefaltet (Länge x Breite x Höhe)	45*17*21 Pulgadas /114*43*54cm
Gewicht	Nettogewicht	36.4 Pfund/16.5 kg
Benutzer	Last	264 Pfund/120 kg
	Empfohlenes Alter	14+
Roller	Maximale Geschwindigkeit	15mph/25km/h
	Maximale Reichweite	18-25 Meilen/30-40 km
	Max.Steigung	15%
	Betriebstemperatur	32-104F (0-40 °C)
	IP-Klassifizierung	IP54
Batterie	Belastung	36V
	Maximale Ladespannung	42V
	Fähigkeit	10 AH
Motor	Leistung	500 W
Ladegerät	Ausgangsspannung	100-240 V
	Ausfallspannung	42V
	Ausgangsstrom	2 A
	Ladezeit	≈ 4-6 Std

(1) Die Höhe von der Karosserie: Distanz aus das Boden zu das höchste Ende von das Karosserie.

(2) Beschreibung von das Batterie Leben: Es ist gemessen unter das Zustand von voll aufladen, a Belastung von 68 kg (150 lb), bei 24 °C (77 °F), auf einer ebenen Straße ohne Wind und mit einer Geschwindigkeit von 9,3 mph. Das echt Batterie Leben Wille sich unterscheiden mit anders Faktoren von das Belastung, Feuchtigkeit, Wind Geschwindigkeit und Betrieb Gewohnheiten.

(3) Das maximal zulässig Last soll sein gehalten innerhalb 264 Pfund (120 kg) (Treiber und Gegenstände enthalten) auf jeden Fall. Berücksichtigen Sie ein zusätzliches Gewicht der Kleidung oder anderer Accessoires mit uns während das Ausflug und das Schwere generiert von Geschwindigkeit, das Roller Wille nicht unterstützen es, wenn diese Belastungsgrenze ist übertroffen.



FAQ

1. Was Wenn das E-Scooter angekommen fehlen Zubehörteil oder gebrochen Teil?
 EIN: Bitte nehmen a Foto und schicken zu isinwheel Unterstützung Team von E-Mail senden : support@isinwheel.com. Und isinwheel Unterstützung Team Wille antworte dir bald und schicken Korrekt Zubehörteil oder Teil Ersatz.

2. Ist das Reifen austauschbar und wie zu ersetzen das Reifen?

EIN: Ja, das Reifen ist austauschbar. Bitte Kontakt isinwheel Unterstützung Team zum Mehr Informationen oder Suche das Video "Wie zu ersetzen das Reifen" stattdessen auf YouTube.

3. Was Wenn das Rückseite Rabatt Bremse von das Roller nicht Arbeit Gut?

EIN: Du kann bitte Kontakt uns zum Anweisungen von Bremse anpassen, oder Suche „Wie zu anpassen Rückseite Bremse von Roller“ in Youtube zum Lernprogramm Video als Gut.

4. Was sollen ich tun Wenn ich ein ungewöhnlich Lärm aus das Rückseite Rad kommen höre?

EIN: Es meistens meint dein Rabatt Bremse Neigung und weil Reibung Lärm. Bitte sehen Rabatt Bremse Einstellung Seite. Ob Sie still haben Problem, bitte Kontakt uns für Hilfe.

5. Warum der Bildschirm einen Fehler zurückgibt?

EIN: Ob Sie sehen irgendein Error Code unter, Bitte Kontakt isinwheel Unterstützung Team , um den Fehler zu beheben Code.

E04	Short Circuit FailureFehler durch Kurzschluss	E13	Fehler des Stromsensors der Motorphase C
E10	Controller/Instrument kommunikation scheitert	E14	Beschleunigerfehler
E11	Fehler des Stromsensors der Motorphase A	E15	Bremsversagen
E12	Fehler des Stromsensors der Motorphase B	E16	Ausfall der Motorhalle



Contact Us

Kontakt uns Wenn Sie Erfahrung Probleme bezüglich zu Verwenden, Wartung und Sicherheit, oder Fehler/Störungen mit Ihrem isinwheel S9MAX electric Roller.

✉ Email Service: support@isinwheel.com

🌐 www.isinwheel.eu