



isinwheel

GT2 User Manual

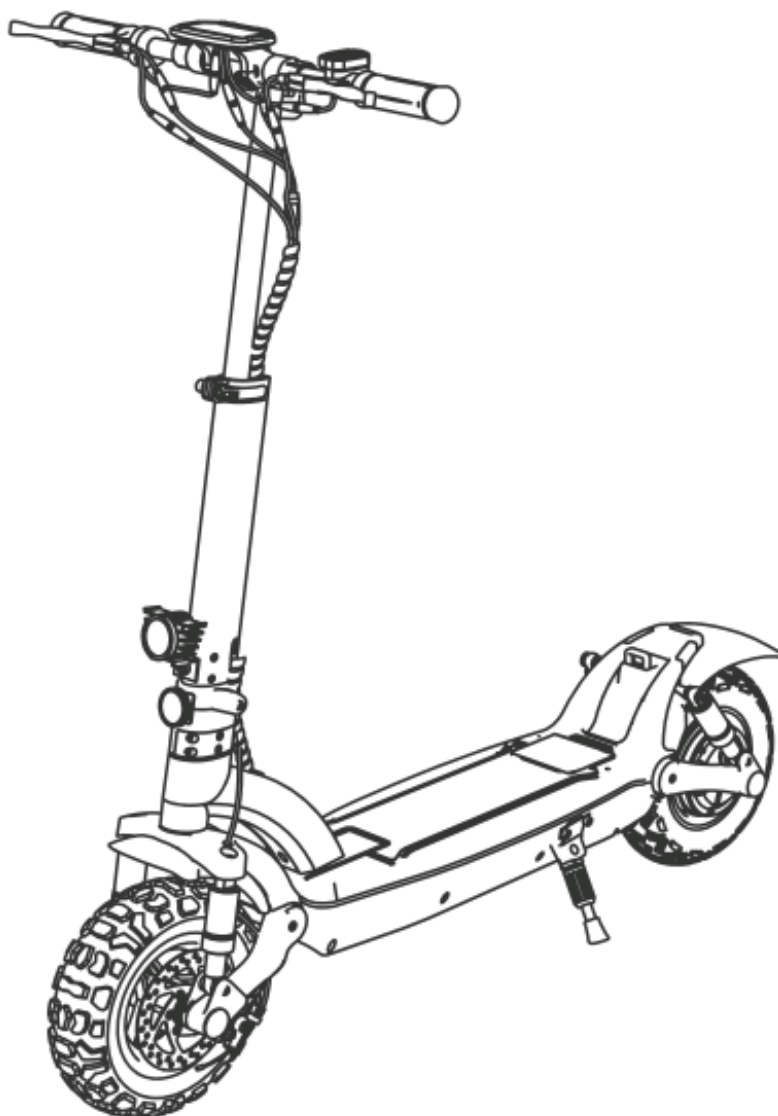


# Tabla de Contenido

1. Contenido del Paquete .....	73
2. Descripción del Producto .....	74
3. Panel de Control .....	75
4. Ensamblaje .....	77
5. Precaución al Conducir .....	78
6. Al Cargar .....	78
7. Primer Uso .....	79
8. Principios de Conducción .....	80
9. Instrucciones de Seguridad .....	81
10. Acciones Peligrosas (¡No las Intestes!) .....	82
11. Ajuste de Frenos de Disco .....	84
12. Cuidado y Mantenimiento Diario .....	85
13. Especificaciones .....	86
14. Declaración de Garantía Limitada .....	87
15. Preguntas y Respuestas .....	89
16. Contáctanos .....	90

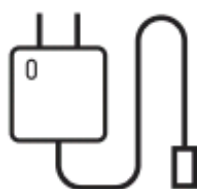


## Contenido della confezione



- Cuando abras la caja de tu scooter eléctrico GT2, verifica que los siguientes elementos están incluidos en el paquete. Si algo falta o está dañado, contacta al servicio de atención al cliente de isinwheel para obtener ayuda a través de: [support@isinwheel.com](mailto:support@isinwheel.com)
- Guarda la caja del paquete para devolver el scooter en caso de ser necesario.

**⚠ Nunca use un cargador que exceda los 54.6V 2A para evitar peligros.**



1 Cargador



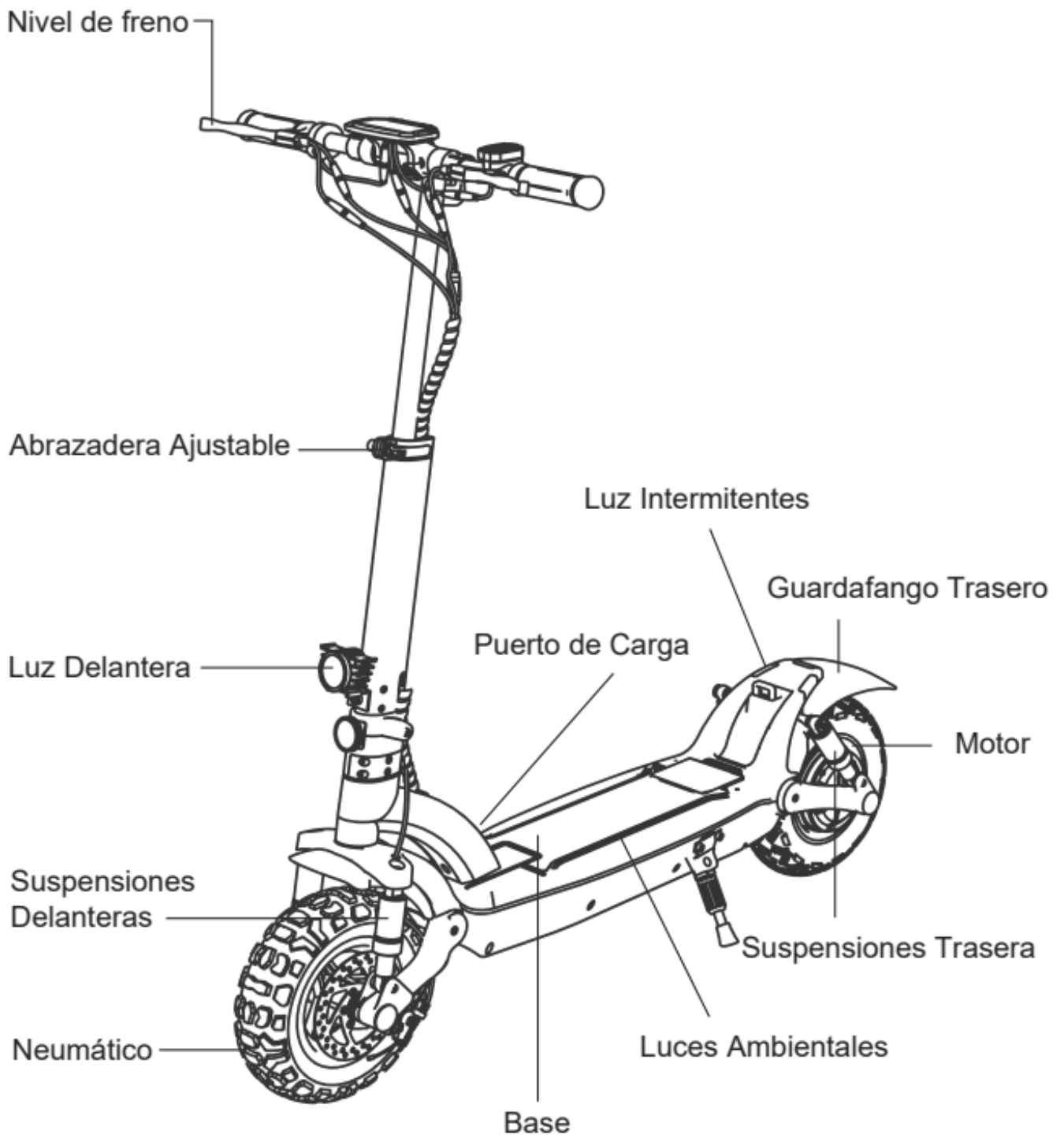
1 Kit de Herramientas



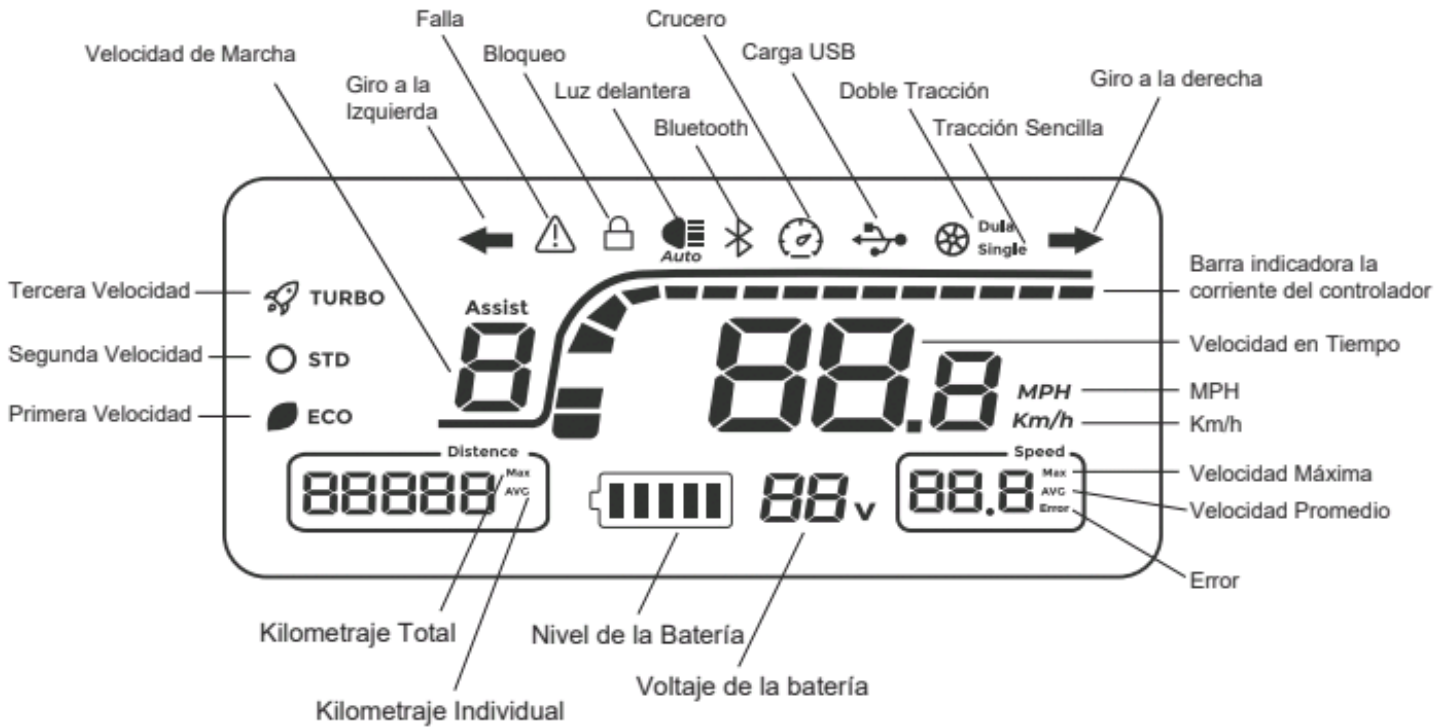
1 Bolsa  
de Almacenamiento



## Descripción del Producto



# Panel de Control



Contenido de la Pantalla		
Velocidad	Distancia recorrida por hora.	
Modo de Conducción	Tres modos de conducción. Después del inicio, presione el botón +/- para cambiar entre los modos ECO, STD y TURBO.	
	ECO: Primera velocidad 	STD: Segunda velocidad 
Nivel de la Batería	Nivel de batería 5-barras.	

## **Ajustes del Modo de Parámetros:**

Después de encender el scooter, mantenga presionados los botones 'M' y 'Light' durante unos 10 segundos. Primero suelte el botón 'Luz', luego suelte el botón 'M' para ingresar al modo de configuración.

P01: Ajuste de selección de kilómetros/millas

P05: Selección de crucero: 0 significa crucero desactivado, 1 significa crucero activado; después de activar el crucero, el icono de crucero aparece en la pantalla

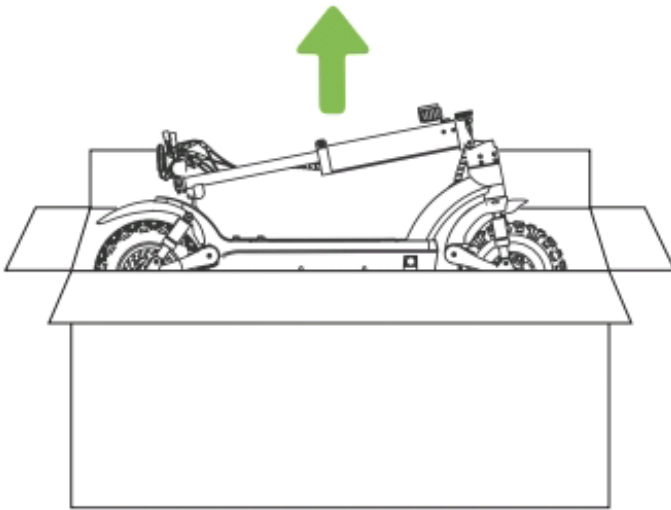
P06: Ajuste de arranque cero/sin arranque cero, 0: arranque cero; 1: sin arranque cero

P99: Para restablecer los parámetros por defecto; debes mantener pulsado el botón + durante 5 segundos mientras aparezca la opción P99

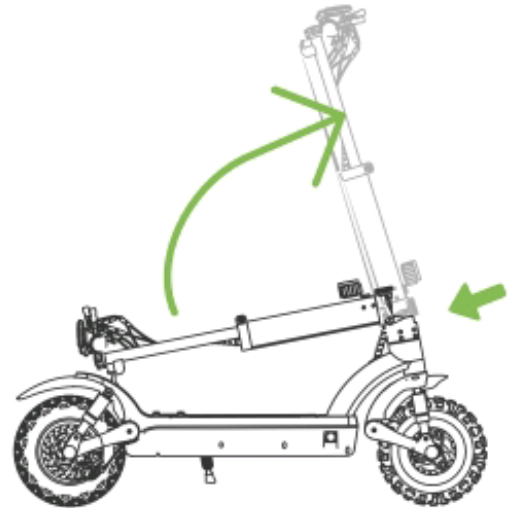
ODO: Para restablecer la distancia de viaje; debes mantener pulsado el botón + durante 5 segundos mientras aparezca la opción ODO



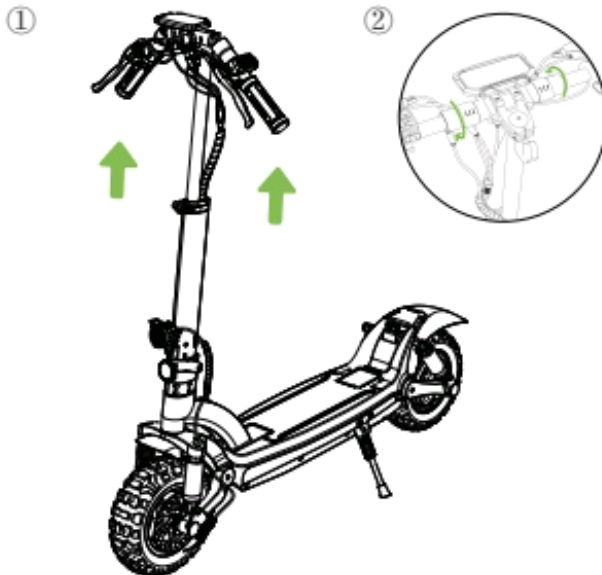
## Ensamblaje



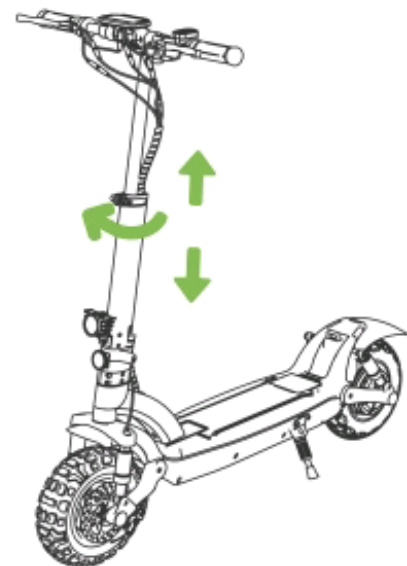
1. Abre el paquete, saca el E-scooter y sus accesorios.



2. Presiona el mecanismo de plegado y levanta la barra T. Empuja hacia abajo el soporte.



3. ① Corte las cintas del manillar y levante el manillar  
② Apriete el manillar girando los sujetadores en la dirección de las flechas (Consejos: puede visitar [www.isinwheel.com](http://www.isinwheel.com) para obtener ayuda adicional con un montaje rápido)



4. Abre la abrazadera ajustable, así podrás ajustar el manillar o volante a la altura que desees y luego cierra la abrazadera.



## Precaución al Conducir

El Scooter Eléctrico isinwheel GT2 es un dispositivo de ocio. Pero una vez que se encuentre en una zona pública, será visto como un vehículo, sometándose a los riesgos propios de los vehículos. Para tu seguridad, por favor, sigue las instrucciones del manual, también las leyes y regulaciones de tráfico establecidas por el gobierno y las agencias reguladoras.

- Al mismo tiempo, debes comprender que los riesgos no pueden evitarse por completo, ya que otras personas pueden violar las normas de tráfico y conducir sin precaución, entonces puedes estar expuesto a accidentes de tráfico al igual que cuando caminas o conduces una bicicleta. Cuanto más rápido sea el scooter, más tiempo tardará en detenerse. En una superficie lisa, el scooter puede deslizarse, perder el equilibrio e incluso provocar una caída. Por lo tanto, es crucial que tengas precaución, mantengas la velocidad y la distancia adecuadas, especialmente cuando no estás familiarizado con el lugar.
- Respetar el derecho de paso de los peatones. Intenta no asustarlos mientras conduces, especialmente a los niños. Cuando circules por detrás de los peatones, toca la campana para avisarles y reduce la velocidad de tu scooter para pasar por su izquierda (aplicable a los países donde los vehículos circulan por la derecha). Cuando te cruces con peatones, mantente a la derecha y a baja velocidad. Y cuando estés entre los peatones, mantén la velocidad más baja o bájate del vehículo.
- Sigue atentamente las instrucciones de seguridad del manual, isinwheel no se hace responsable de las pérdidas económicas, lesiones físicas, accidentes, disputas legales y otros conflictos de intereses resultantes de acciones que violen las instrucciones del usuario.
- No prestes tu scooter a quien no conozca su funcionamiento. Y si lo prestas a tus amigos, por favor, asume la responsabilidad de asegurarte de que él/ella conoce el funcionamiento y lleva el equipo de seguridad.
- Revisa el scooter antes de cada uso. Si observas que hay piezas sueltas, alertas de batería baja, desgaste excesivo, sonidos extraños, mal funcionamiento y otras condiciones anormales, deja de conducir.
- **ADVERTENCIA - Riesgo de Incendio - No Hay Piezas Reparables por el Usuario.**

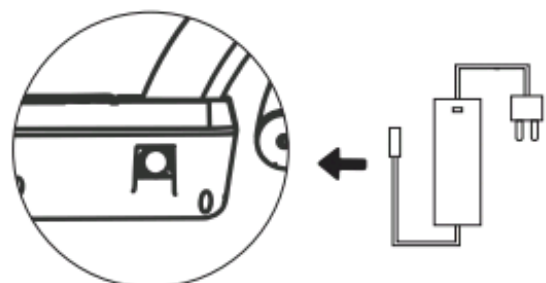


## Al Cargar



- Tu scooter estará completamente cargado cuando el indicador LED del cargador cambie de color rojo a verde.
- Con la protección de carga, se cortará la carga automáticamente después de que la carga esté completa.
- Aún así, no recomendamos cargar el scooter durante mucho tiempo, más de 24 horas seguidas.
- No conectes el cargador si el puerto de carga está mojado. Mantén el puerto de carga cerrado cuando no lo estés cargando.

**⚠ Nunca use un cargador que exceda los 54.6V 2A para evitar peligros.**

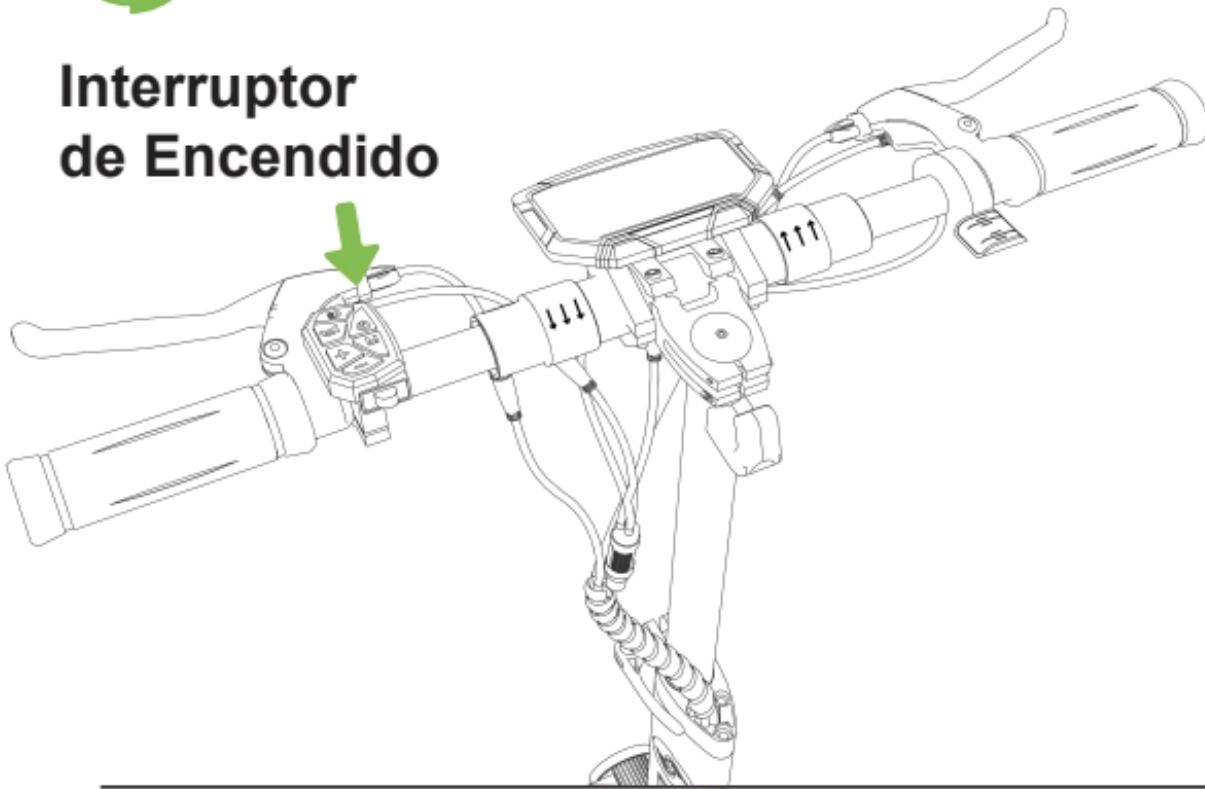






## Primer Uso

### Interruptor de Encendido



1. Pulsa el interruptor de encendido durante 1-3 segundos y luego suéltalo, la pantalla LCD se encenderá — esto quiere decir que el scooter eléctrico se ha encendido con éxito.



2. Pulsa el botón de la luz delantera tras el encendido para encenderla y las luces ambientales de la base.



3. Arranque cero: después del encendido, presiona el acelerador y el motor del scooter girará; y el scooter avanzará. (El acelerador funciona incluso cuando el E-scooter no está en movimiento).



4. Sin arranque cero/arranque con patada: Con el modo de arranque con patada activado, haz girar el E-scooter para que el acelerador funcione.



5. Modo de conducción: Tras el encendido, pulsa la tecla +/- para cambiar entre los modos ECO, STD y TURBO. (El modo por defecto es ECO el cual es de baja velocidad).

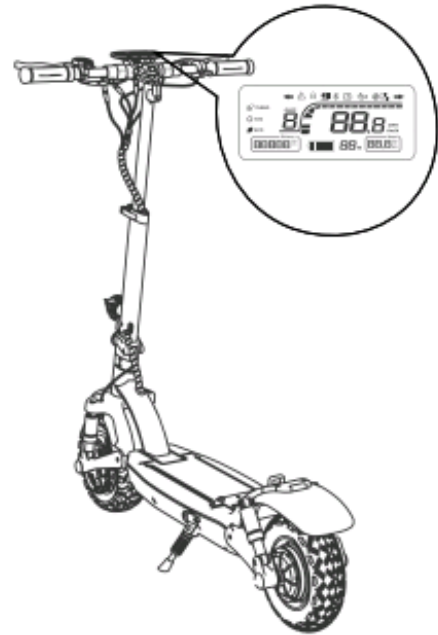


Cambio de modo: presione brevemente la tecla M cinco veces seguidas después de encender, el medidor muestra 45 km/h, lo que indica que la configuración se realizó correctamente.

Cambie el modo de comodidad: después de reiniciar el scooter nuevamente, presione brevemente el botón M cinco veces seguidas, y el medidor mostrará 25 km / h, lo que indica que la configuración se realizó correctamente.



## Principios de Conducción

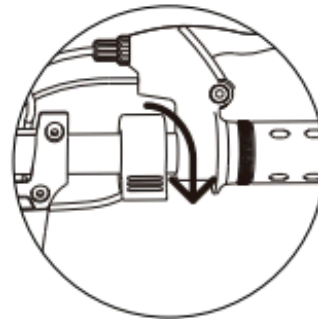


⚠ Usa casco, coderas y rodilleras en caso de caídas y lesiones, tanto si eres un principiante que está aprendiendo a conducir como si eres un conductor experimentado.

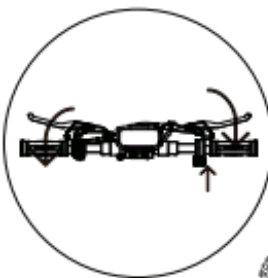
1. Enciende el scooter y revisa el indicador de nivel de batería.



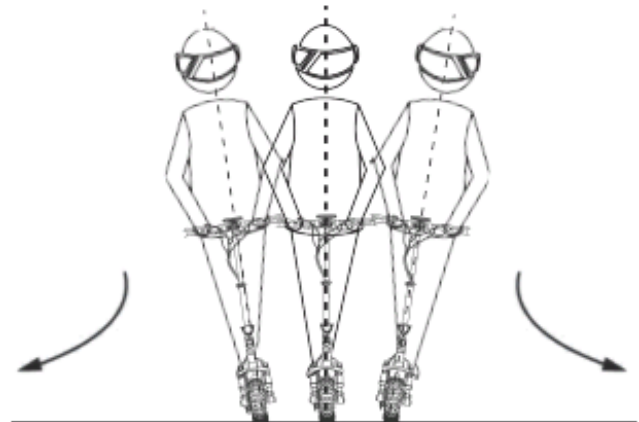
2. Ponte de pie, con un pie en la base y otro en el piso. Desplázate con el pie que está en el piso.



3. Cuando el scooter comience a avanzar, pon ambos pies en la base y presiona el acelerador. (El acelerador se pone en marcha cuando la velocidad supera los 5 km/h).



4. Suelta el acelerador y el sistema de recuperación de energía cinética (KERS) se inicia automáticamente para frenar lentamente; Y aprieta la palanca de freno para una frenada brusca.



5. Inclina tu cuerpo hacia el sentido de la dirección mientras giras y mueve lentamente el manillar o volante.



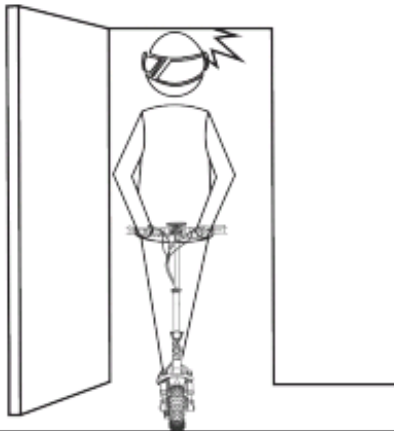
## Instrucciones de Seguridad



No conduzcas bajo la lluvia.



Mantén una velocidad promedio o baja (8 km/h) cuando pases por reductores de velocidad, entradas de ascensores, carreteras con baches u otras superficies irregulares. Flexiona ligeramente la rodilla para ajustarte mejor a esas superficies.



Ten cuidado con las puertas, los ascensores y otros obstáculos superiores.



No aceleres cuando vayas cuesta abajo.



No presiones el acelerador cuando estés caminando junto al scooter.



Siempre evita los obstáculos.



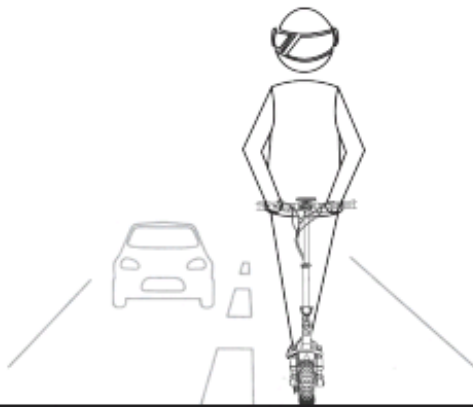
No cuelgues bolsas u otras cosas pesadas en el manillar o volante.



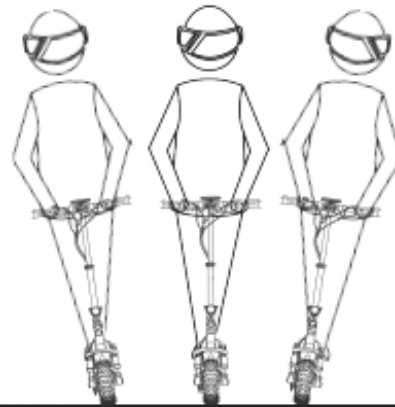
Mantén ambos pies en la base todo el tiempo.



## Acciones Peligrosas (¡No las Intestes!)



No circules por carriles de tráfico o zonas residenciales en las que estén permitidos tanto los vehículos como los peatones.



No gires el manillar o volante violentamente mientras conduces a alta velocidad.



No conduzcas sobre charcos de más de 20 mm de altura.



No conduzcas con otras personas, incluyendo niños.



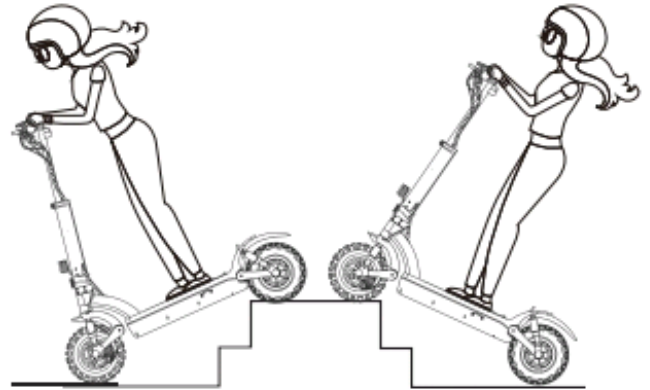
Mantén los pies fuera del guardafango trasero.



Mantén siempre las manos en el manillar o volante.



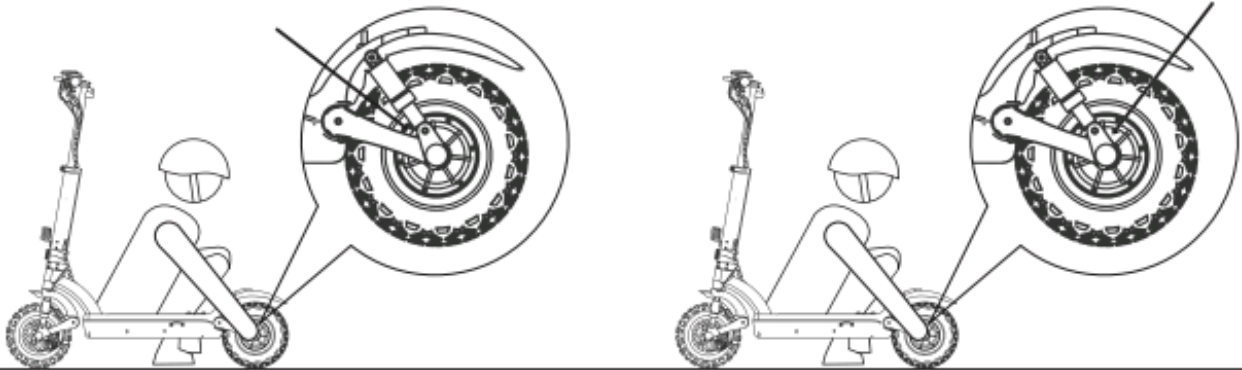
No toques el freno de disco.



No intentes subir o bajar escaleras, ni saltar obstáculos.



## Ajuste de Frenos de Disco



### Para ajustar la sensibilidad del freno de disco:

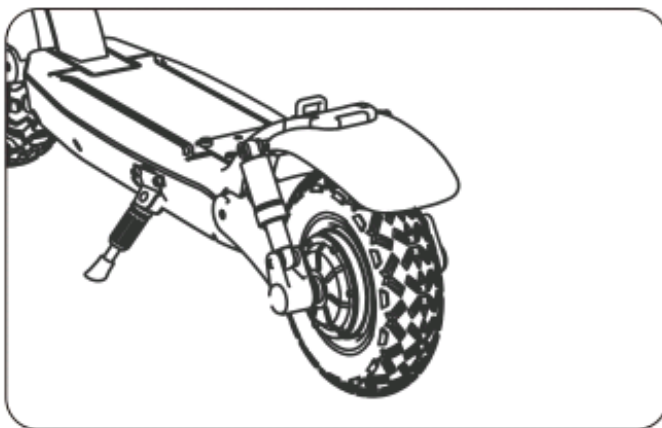
Necesitas una llave hexagonal para quitar los tornillos o pernos del balancín.

• Si el freno de disco es demasiado sensible, gira el balancín del freno de disco un poco hacia abajo. Luego, vuelve a instalar los tornillos o pernos en el núcleo del cable de freno para apretarlos.

• Cuando el freno de disco no puede detenerse, gira el balancín del freno de disco un poco hacia arriba. Luego, vuelve a instalar el tornillo o perno en el núcleo del cable de freno para apretarlo. Aviso: El freno de disco puede rechinar durante su uso hasta que se haya acostumbrado. Esto es normal y no afecta al funcionamiento ni al rendimiento del freno.

### Per eliminare il rumore dei freni a disco:

Primero asegúrate de que el scooter está apagado. Para facilitar el funcionamiento, te sugerimos que pongas el scooter sobre una mesa.



- Afloja dos tornillos o pernos de la bomba (no el tornillo o perno del balancín).
- Ajusta la posición de la bomba del freno de disco para asegurarte de que el disco de freno está en medio de las dos pastillas de freno.
- Mantén el disco de freno y la pastilla de freno sin que se toquen.
- Mantén la bomba de freno de disco en la posición deseada y vuelve a apretar los tornillos o pernos de la bomba.



## Cuidado y Mantenimiento Diario

### Limpieza y Almacenamiento

Si observas manchas en la carrocería del scooter, límpialas con un paño húmedo. Si no puedes quitar la mancha, pon un poco de pasta de dientes y cepíllala con un cepillo de dientes y finalmente límpialas con un paño húmedo.

Notas:

- No limpies el scooter con alcohol, gasolina, queroseno u otros disolventes químicos corrosivos y volátiles para evitar daños graves.
- No laves la base con un chorro de agua a alta presión. Durante la limpieza, asegúrate de que el scooter está apagado, el cable de carga desenchufado y la tapa de goma cerrada, ya que el agua puede provocar una descarga eléctrica u otros problemas importantes. Cuando el scooter no esté en uso, guárdalo en un lugar seco y fresco.
- No lo pongas al aire libre durante mucho tiempo. La luz solar, el calor y el frío excesivo acortarán la vida útil de la batería.

### Mantenimiento de la Batería

1. Utiliza las baterías originales. El uso de baterías de otros modelos o marcas puede traer problemas de seguridad,
2. No toques los contactos. No desensambles ni perfores el cuerpo de la batería. Mantén los contactos alejados de los objetos metálicos para evitar un cortocircuito que puede provocar daños en la batería o incluso lesiones y muertes,
3. Utiliza el adaptador de corriente original para evitar posibles daños o incendios,
4. El mal manejo de las baterías usadas puede ser muy perjudicial para el medio ambiente. Para proteger el medio ambiente, por favor, sigue las regulaciones locales para desechar correctamente las baterías usadas.
5. Después de cada uso, carga completamente la batería para prolongar su vida útil.

### Almacenamiento y Eliminación

1. Por favor, trata de almacenar el scooter en un lugar fresco y seco entre  $-10\text{ }^{\circ}\text{C}$  y  $40\text{ }^{\circ}\text{C}$ . En ambientes extremadamente húmedos el interior del scooter puede sufrir condensación o incluso acumulación de agua, lo que puede dañar la batería rápidamente. Los dispositivos no están destinados para su uso en elevaciones superiores a 2000 m sobre el nivel del mar. La exposición prolongada a los rayos UV, a la lluvia y a los elementos puede dañar los materiales del cuerpo, guárdalo en el interior cuando no lo utilices.
2. En el uso diario, intenta recargar el scooter después de agotar completamente la batería. Si el nivel de la batería es bajo, cárgala lo antes posible.
3. Por favor, carga el scooter cada dos meses para conservar la batería.



## Especificaciones

GT2	Descripción	Scooter elettrico
Dimensiones	Desplegado (Longitud x Ancho x Alto)	122*63*125 cm
	Plegado (Longitud x Ancho x Alto)	122*22*57 cm
Peso	Peso Neto	53LB / 24KG
Usuario	Capacidad	150 kg
	Edad Recomendada	14+
	Altura Recomendada	120~200cm
Scooter	Velocidad	25-45 km/h
	Alcance	40-45 km
	Pendiente Máxima	35%
	Temperatura de Funcionamiento	-15°C~40°C
	Nivel de Protección	IPX4
Batería	Voltaje	48 V
	Voltaje de Carga Máximo	54.6 V
	Capacidad	15 AH
Motor	Potencia	800 W
Cargador	Voltaje de Entrada	110-240 V
	Voltaje de Salida	54.6 V
	Corriente de Salida	2A
	Tiempo de Carga	<u>5</u> 5-7 h

(1)La altura del cuerpo: Distancia desde el piso hasta el extremo más alto del cuerpo.

(2)Descripción de la duración de la batería: Se mide bajo la condición de carga completa, con un peso de 70 KG, a 25 °C, en una carretera plana sin viento y a una velocidad de 15 KM/H. La duración real de la batería diferirá con diferentes factores de la carga, la humedad, la velocidad del viento y los hábitos de funcionamiento.

(3)El peso máximo permitido deberá mantenerse dentro de los 150 KG (tomando en cuenta al conductor y otros objetos) en cualquier caso. Si se considera el peso extra de la ropa u otros accesorios que nos acompañen durante el recorrido y la gravedad generada por la velocidad, el scooter no lo soportará si se supera este límite de carga.





## Declaración de Garantía Limitada

### POLÍTICA DE DEVOLUCIÓN DE 30 DÍAS CON GARANTÍA DE SATISFACCIÓN

Si no estás satisfecho con tu compra, la política de devoluciones de isinwheel te permite devolver el producto adquirido en el canal de Autorización en un plazo de 30 días a contar desde la fecha de recepción del producto y solicitar el reembolso en el canal de Autorización por cualquier motivo.

Para la solicitud de devolución, isinwheel no se hace responsable de los paquetes perdidos por culpa de la compañía de envío, ni de los productos recibidos que no puedan ser verificados. Los productos recibidos que presenten daños que se determinen como causados por el usuario final podrán ser objeto de denegación de la solicitud de devolución.

### PARA TENER DERECHO A UN REEMBOLSO, DEBEN CUMPLIRSE TODAS LAS SIGUIENTES CONDICIONES

1. Debe solicitarse a isinwheel una Autorización de Devolución de Mercancía (RMA) en un plazo de 30 días a partir de la fecha de recepción del envío. Para solicitar una RMA, contacta al Equipo de Servicio de isinwheel a través del correo [vip.support@isinwheel.com](mailto:vip.support@isinwheel.com).
2. Los gastos de envío de la devolución correrán por el cliente.
3. Para el servicio de garantía, por favor, conserva tu recibo y/o factura para validar la prueba de compra.
4. El producto devuelto debe estar en buenas condiciones físicas (no roto o dañado físicamente).
5. Todos los accesorios incluidos originalmente con tu compra deben ser incluidos con tu devolución.
6. Si devuelves un producto a Isinwheel, (a) sin una RMA de isinwheel (b) sin todas las piezas incluidas en el paquete original, isinwheel se reserva el derecho de rechazar la entrega de dicha devolución.

### GARANTÍA LIMITADA DEL PRODUCTO

1. isinwheel garantiza al comprador original que su producto isinwheel estará libre de defectos en los materiales y la mano de obra en condiciones normales de uso durante el periodo mencionado.
2. isinwheel no garantiza que el funcionamiento del producto sea ininterrumpido o esté libre de errores. isinwheel no se responsabiliza de los daños derivados del incumplimiento de las instrucciones relativas al uso del producto.
3. Dentro de los 180 días siguientes a la compra del scooter, si la batería está defectuosa, puede ser sustituida gratuitamente. Una vez superado este plazo, deberá ser sustituida con un costo adicional.
4. Solo el propietario original de un scooter comprado en la tienda en línea de isinwheel está cubierto por esta Garantía Limitada. El periodo de garantía comienza con la recepción del scooter y terminará inmediatamente después de la finalización del periodo de garantía o de cualquier venta o transferencia del scooter a otra persona, lo que ocurra primero, y bajo ninguna circunstancia se aplicará la garantía limitada a cualquier propietario posterior u otros cesionarios del scooter.

### LA GARANTÍA LIMITADA NO CUBRE

1. El desgaste normal de cualquier Componente Cubierto.
2. Consumibles o piezas de desgaste normal (incluyendo sin limitación neumáticos, cámaras de aire, pastillas de freno, cables, carcasas, puños).
3. Cualquier daño o defecto en los Componentes Cubiertos que resulte de no seguir las instrucciones del manual del usuario del scooter, casos fortuitos, accidentes, mal uso, negligencia, abuso, uso comercial, alteraciones, modificaciones, ensamblaje incorrecto, instalación de piezas o accesorios no previstos originalmente o compatibles con el scooter tal y como se vende, error del operador, daños por agua, conducción extrema, acrobacias o mantenimiento de seguimiento incorrecto.
4. Para evitar dudas, isinwheel no será responsable de cualquier daño, fallo o pérdida causada por cualquier servicio no autorizado o uso de piezas no autorizadas.
5. La batería no está garantizada por los daños resultantes de las subidas de tensión, el uso de un cargador inadecuado, el mantenimiento incorrecto u otros usos indebidos, el desgaste normal o los daños causados por el agua.



## Preguntas y Respuestas

1. Qué pasa si el E-Scooter llega con piezas dañadas o faltan accesorios?

R: Por favor, toma una foto y envíala al Equipo de Soporte de isinwheel por correo electrónico: Y el Equipo de Soporte de isinwheel te responderá lo antes posible, luego te enviará el accesorio correcto o el reemplazo de la pieza.

2. El neumático es reemplazable y cómo debería ser reemplazado?

R: Sí, el neumático es reemplazable. Por favor, contacta al Equipo de Soporte de isinwheel para obtener más información o busca el video "Cómo reemplazar el neumático del Scooter" en YouTube.

3. Qué pasa si el freno de disco trasero del scooter no funciona bien?

R: Por favor, contáctanos para obtener las instrucciones de ajuste del freno o busca el video tutorial "Cómo ajustar el freno trasero del scooter" en YouTube.

4. Qué debo hacer cuando escucho un ruido inusual proveniente de la rueda trasera

R: Por lo general, significa que tu freno de disco se inclina para causar el ruido de fricción. Por favor, consulta la página de Ajuste de los Frenos de Disco. Si el problema persiste, por favor, contáctanos para obtener la ayuda correspondiente.

5. Por qué la pantalla muestra un código de error?

R: Si ves algún código de error, por favor, contacta al Equipo de Soporte de isinwheel para eliminar el código de error.

Código de Error	Definición
03	Verifica si los terminales de los cables trifásicos y el conector de la señal Hall están haciendo un mal contacto o el tiempo de arranque del sistema supera los 2S debido a una carga pesada, como la escalada o las ruedas están atascadas. Si este estado sigue ocurriendo después de reconectar los terminales, el controlador o el motor están dañados.
04	Protección por bajo voltaje de la batería o protección por bajo voltaje.
06	Detecta si la señal de conmutación Hall del motor es defectuosa y verifica si el conector de la señal Hall está haciendo un mal contacto. Si el error persiste después de reconectar los terminales, el Hall del motor está dañado.
07	Al encender el sistema, detecta si el manillar o volante está descontrolado, o la señal del manillar o volante es inferior a 0,75 V. También puede ser que el manillar o volante se gira antes de que el sistema funcione, en este caso el fallo puede ser eliminado después de reiniciar.
08	Fallo de controlador.
10	El controlador no puede recibir la señal del manillar o volante.
15	El controlador no puede recibir la señal del panel de control.

Si el cable de 5 núcleos que conecta el panel de control y el controlador falla, puede ser debido a las siguientes razones específicas:

(1) Si el panel de control no se puede encender, la pantalla está negra. Posibles razones: El cable principal de alimentación entre el controlador y la batería no están bien conectados o hay un problema con alguno de los cables rojo, negro y azul que conectan el panel de control y el controlador.

(2) Si el panel de control se puede encender, pero deja de funcionar después de trabajar durante 3s. Posibles razones: Cualquiera de los cables de señal verde-amarillo que conectan el panel de control y el controlador está en estado abierto.



Contáctanos si tienes problemas relacionados con la conducción, el mantenimiento y la seguridad o errores/fallos con tu Scooter Eléctrico isinwheel GT2.

✉ Servicio Técnico por Correo Electrónico: [support@isinwheel.com](mailto:support@isinwheel.com)

🌐 [www.isinwheel.com](http://www.isinwheel.com)

YouTube YouTube: [isinwheelOfficial](https://www.youtube.com/isinwheelOfficial)

Facebook: [@isinwheelOfficial](https://www.facebook.com/isinwheelOfficial)

ig: [isinwheel\\_official](https://www.instagram.com/isinwheel_official)