



isinwheel

GT2 User Manual

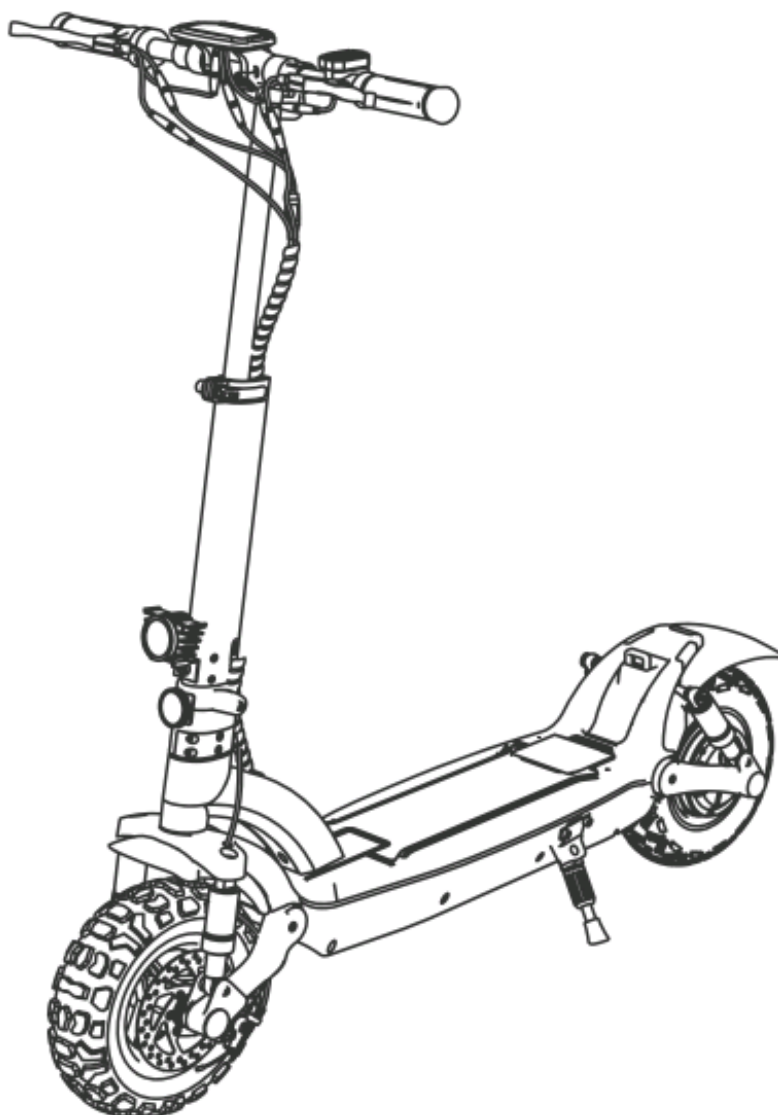


# Contenuti

1. Contenuto della confezione	55
2. Panoramica del prodotto	56
3. Pannello di controllo	57
4. Montaggio	59
5. Avviso per la guida	60
6. Ricarica	60
7. Prima corsa	61
8. Fondamenti di guida	62
9. Istruzioni di sicurezza	63
10. Azioni pericolose (non tentare!)	64
11. Regolazione dei freni a disco	66
12. Cura e manutenzione quotidiana	67
13. Specifiche	68
14. Dichiarazione di garanzia limitata	69
15. Domande e risposte	71
16. Contati	72

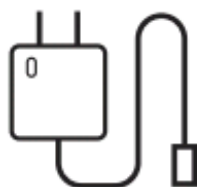


## Contenido del Paquete



- Quando si disimballa lo scooter elettrico GT2, verificare che i seguenti articoli sono inclusi nella confezione. Se qualcosa manca o è danneggiato, si prega di contattare il servizio clienti isinwheel per assistenza: [support@isinwheel.com](mailto:support@isinwheel.com)
- Conservare la scatola della confezione per rispedire lo scooter quando necessario.

**⚠ Non utilizzare mai un caricabatterie che superi i 54,6 V 2 A per evitare pericoli.**



1 x Caricabatterie



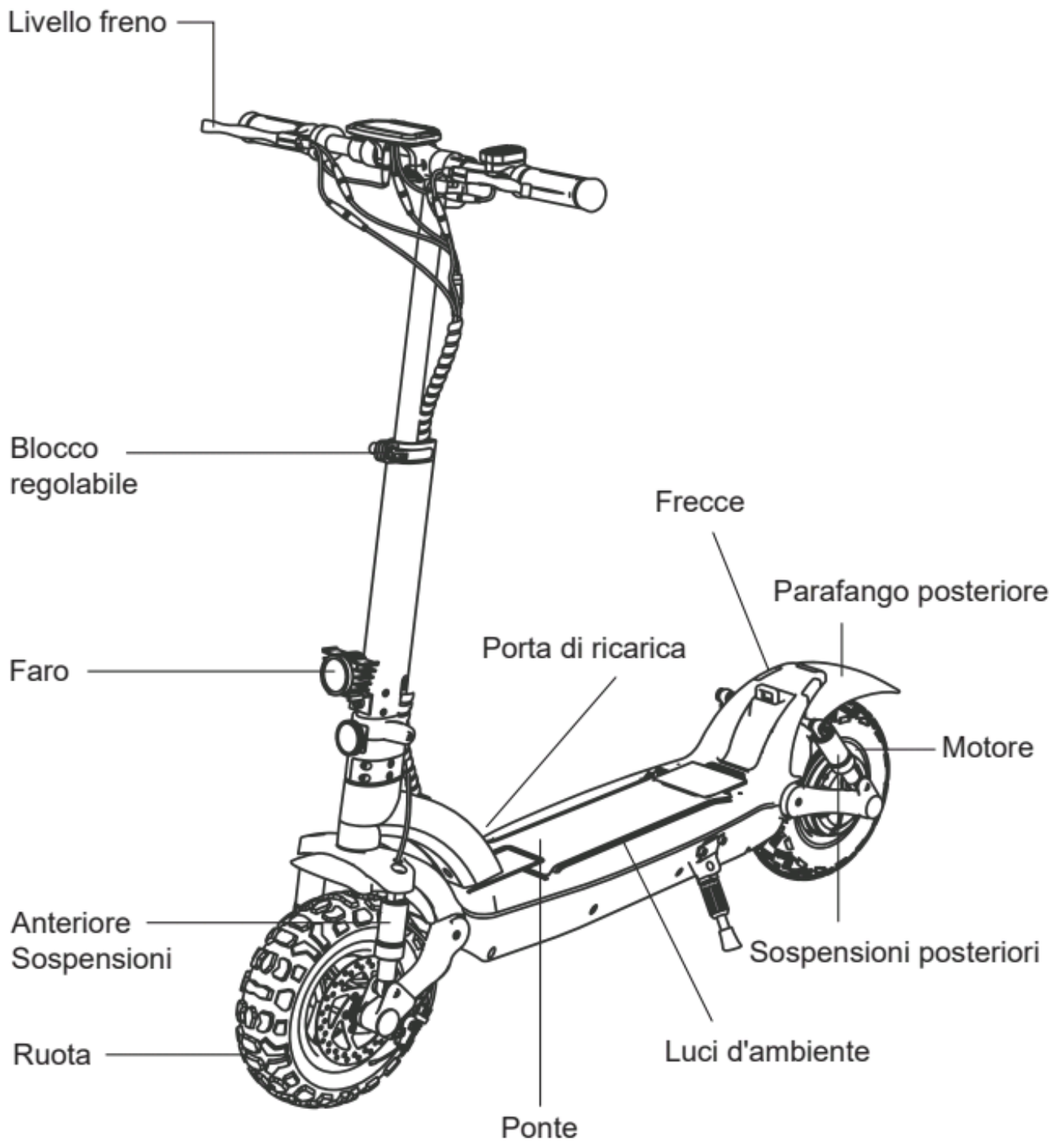
1x Kit di strumenti



1x Borsa  
di conservazione

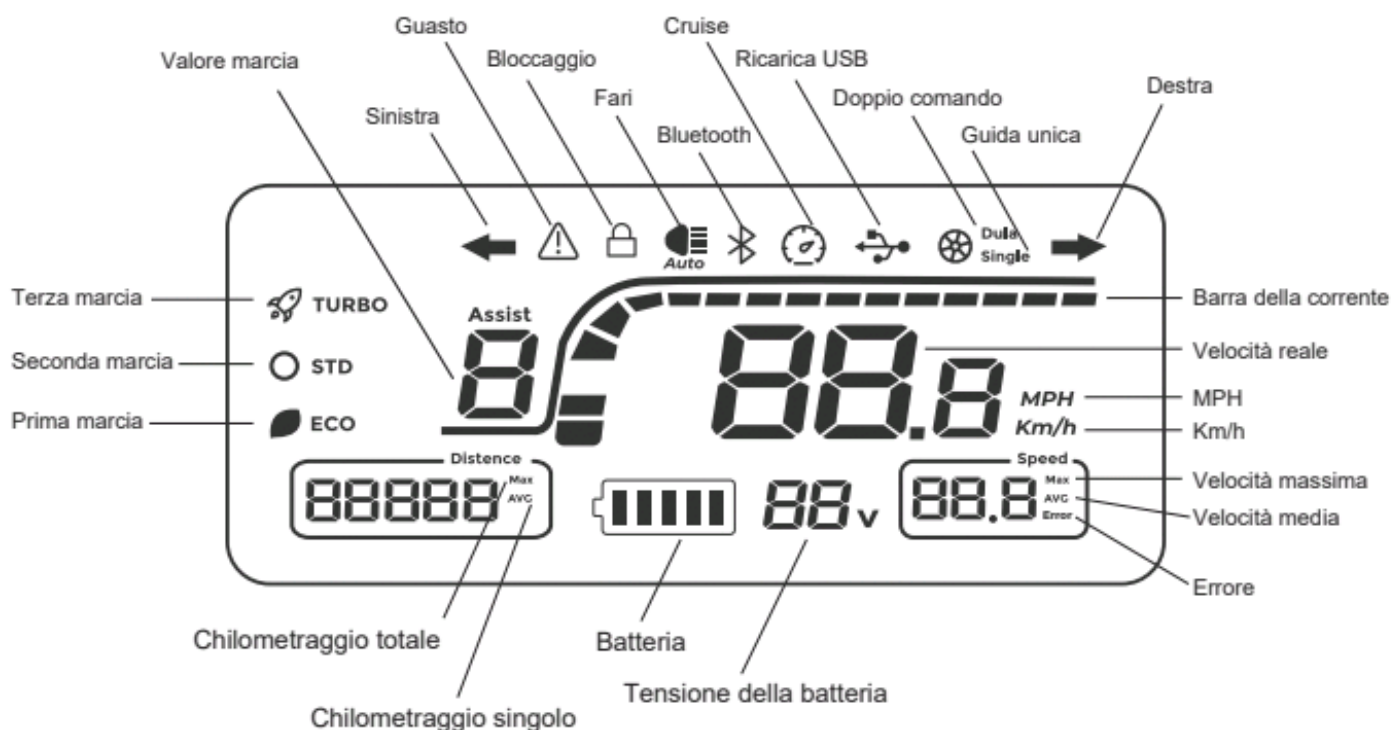


## Descrizione del Prodotto








## Pannello di controllo



### Contenuto Display

Velocità	Distanza percorsa all'ora.	88.8 <sup>MPH</sup> km/h
Modalità di guida	Tre modalità di guida. Dopo l'avvio, premere il pulsante +/- per passare tra le modalità ECO, STD e TURBO.	
	ECO: Prima marcia 	STD: Seconda marcia 
Livello della batteria	Livello della batteria a 5 barre.	

## **Impostazioni della modalità:**

Dopo aver acceso lo scooter, tieni premuti i pulsanti "M" e "Luce" per circa 10 secondi. Rilascia prima il pulsante "Luce", quindi rilascia il pulsante "M" per accedere alla modalità di impostazione.

P01: impostazione selezione chilometri/miglia

P05: selezione della velocità cruise control: 0 significa cruise control, 1 significa cruise control attivato; dopo l'attivazione del cruise control, sul display appare l'icona del cruise control

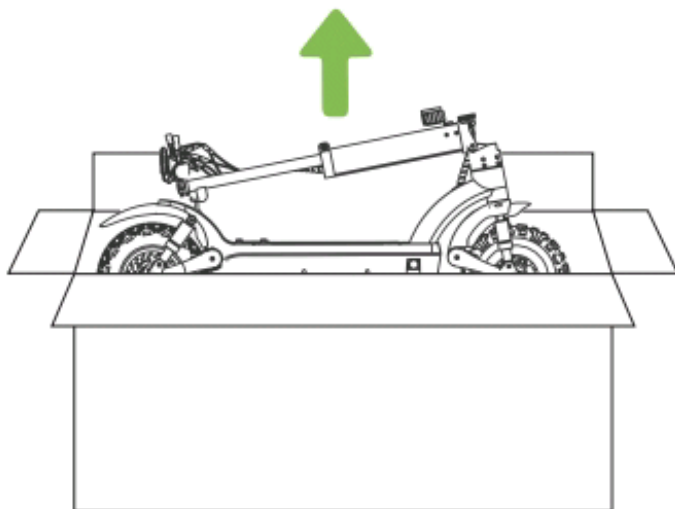
P06: impostazione avvio zero/non zero, 0: avvio zero; 1: avvio non zero

P99: Ripristino dei parametri di fabbrica; tenere premuto il pulsante + per 5 secondi durante P99

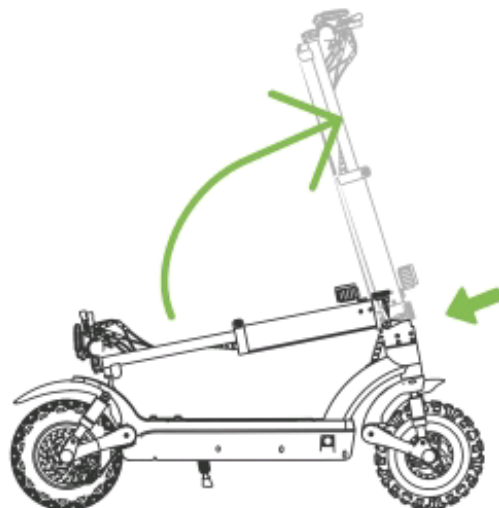
ODO: azzeramento della distanza percorsa; premere a lungo il pulsante + per 5 secondi su ODO



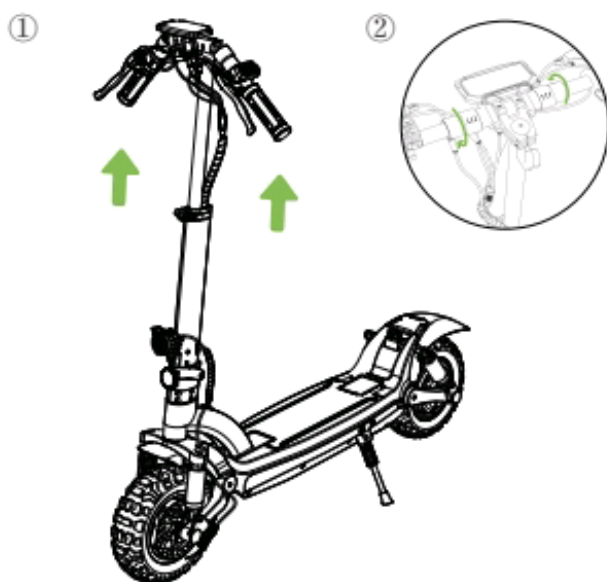
## Montaggio



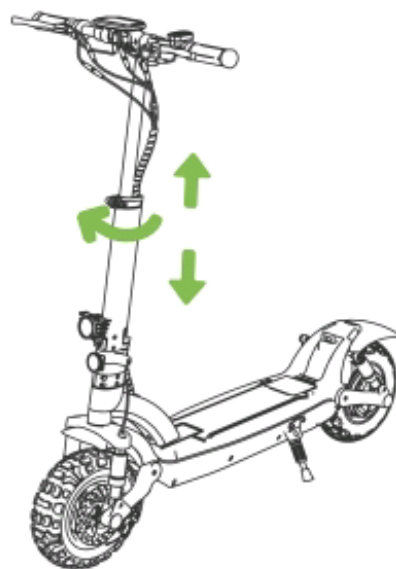
1. Aprire la confezione, estrarre l'E-scooter e i suoi accessori.



2. Premere il meccanismo di ripiegamento e sollevare la barra a T in posizione verticale. Spingere verso il basso il cavalletto.



3. ① Tagliare i nastri sul manubrio e sollevare il manubrio  
② Stringere il manubrio ruotando i dispositivi di fissaggio nella direzione delle frecce (Suggerimenti: è possibile visitare [www.isinwheel.com](http://www.isinwheel.com) per ulteriore assistenza per il montaggio rapido)



4. Aprire il blocco regolabile, regolare il manubrio all'altezza desiderata, quindi chiudere il blocco.





## Avviso per la guida

Lo scooter elettrico isinwheel GT2 è un dispositivo per il tempo libero. Ma una volta che si trovano in un'area pubblica, saranno considerati come veicoli e saranno soggetti a tutti i rischi che corrono i veicoli. Per la vostra sicurezza, seguite le istruzioni del manuale e le leggi e i regolamenti sul traffico stabiliti dalle agenzie governative e di regolamentazione.

- Allo stesso tempo, è necessario comprendere che non è possibile evitare del tutto i rischi, in quanto gli altri possono violare le regole del traffico e guidare in modo incauto, e si è esposti agli incidenti stradali proprio come quando si cammina o si va in bicicletta. Più lo scooter è veloce, più tempo ci vuole per fermarsi. Su una superficie liscia, lo scooter può scivolare, far perdere l'equilibrio e persino provocare una caduta. È quindi fondamentale usare prudenza, mantenere una velocità e una distanza adeguate, soprattutto quando non si conosce il luogo.
- Rispettare il diritto di precedenza dei pedoni. Cercate di non spaventarli mentre guidate, soprattutto i bambini. Quando passate dietro ai pedoni, suonate il campanello per avvertirli e rallentate il vostro scooter per passare alla loro sinistra (applicabile ai Paesi in cui i veicoli guidano a destra). Quando attraversate i pedoni, tenetevi sulla destra a bassa velocità. Quando attraversate i pedoni, tenete una velocità più bassa o scendete dal veicolo.
- Seguire scrupolosamente le istruzioni di sicurezza riportate nel manuale. isinwheel non sarà responsabile di eventuali perdite finanziarie, lesioni fisiche, incidenti, controversie legali e altri conflitti di interesse derivanti da azioni che violano le istruzioni dell'utente.
- Non prestate il vostro scooter a chi non ne conosce il funzionamento. E quando lo prestate ai vostri amici, assicuratevi che conoscano il funzionamento e indossino i dispositivi di sicurezza.
- Controllare lo scooter prima di ogni utilizzo. Quando si notano parti allentate, avvisi di batteria scarica, eccessiva usura, suoni strani, malfunzionamenti e altre condizioni anomale, interrompere la guida.
- **AVVERTENZA** - Rischio di incendio - Nessuna parte riparabile dall'utente.

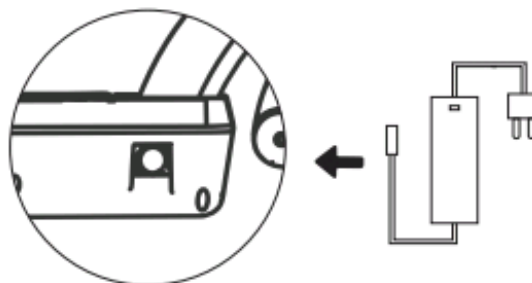


## Ricarica



- Lo scooter è completamente carico quando l'indicatore LED sul caricatore diventa verde da rosso.
- Con protezione di carica, interromperà automaticamente la carica dopo la ricarica completa.
- Tuttavia, non consigliamo di caricare lo scooter per più di 24 ore alla volta.
- Non collegare il caricatore se la porta di ricarica è bagnata.
- Tenere chiusa la porta di ricarica quando non è in carica.

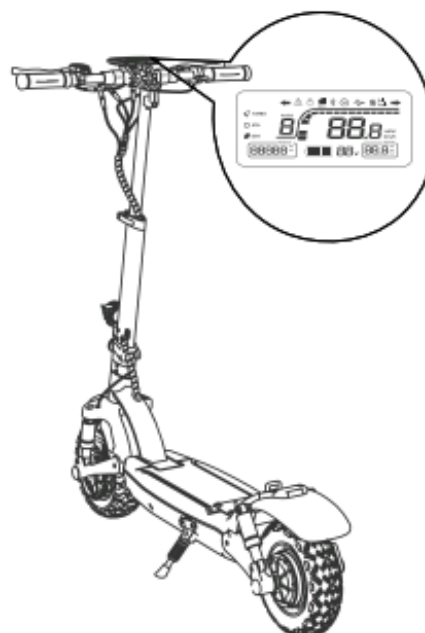
**⚠ Non utilizzare mai un caricabatterie che superi i 54,6 V 2 A per evitare pericoli.**








## Fondamenti di guida

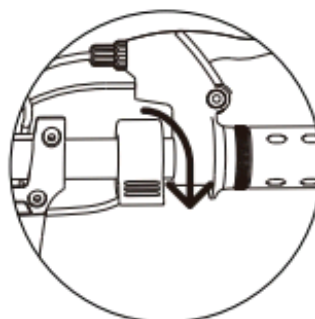


 Indossate il casco, le gomitiere e le ginocchiere in caso di cadute e infortuni, sia che siate principianti o esperti.

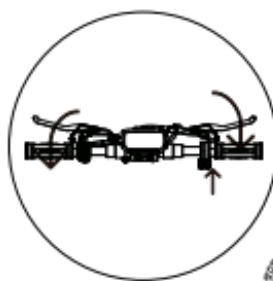
1. Accendere l'apparecchio e controllare l'indicatore del livello della batteria.



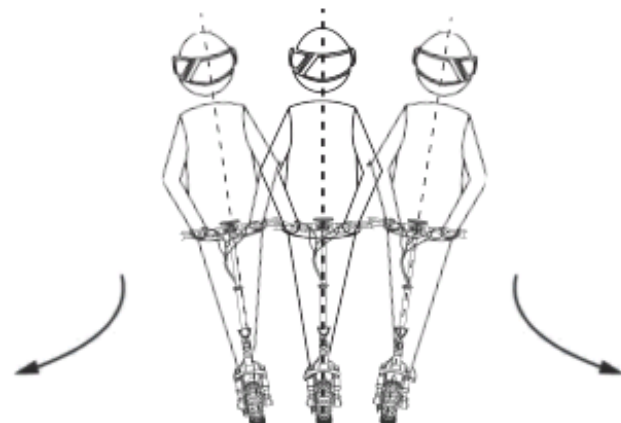
2. Stare in piedi con un piede sulla pedana e uno a terra. Fare un passo con il piede a terra.



3. Quando lo scooter inizia a muoversi in avanti, mettere entrambi i piedi sulla pedana e premere l'acceleratore. (L'acceleratore si attiva quando la velocità supera le 3 miglia orarie).



4. Rilasciare l'acceleratore e il sistema di recupero dell'energia (KERS) si attiva automaticamente per frenare lentamente; per una frenata improvvisa, schiacciare la leva del freno.



5. Inclinare il corpo verso la direzione della curva e girare lentamente il manubrio.



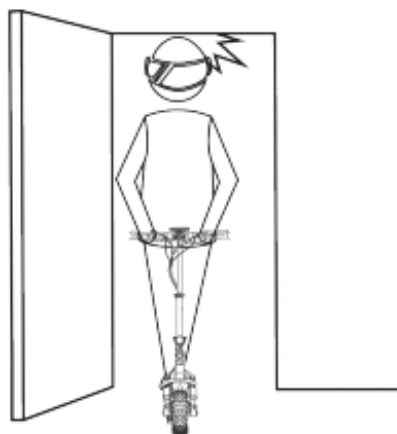
## Istruzioni di sicurezza



Non utilizzarlo sotto la pioggia.



Mantenere una velocità media o bassa (5 miglia orarie) quando si attraversano dossi, strade dissestate o altre superfici irregolari. Piegare leggermente il ginocchio per adattarsi meglio alle superfici menzionate.



Fate attenzione a porte, ascensori e altri ostacoli sopraelevati.



Non accelerate in discesa.



Non premere l'acceleratore quando si cammina accanto allo scooter.



Tenetevi sempre alla larga dagli ostacoli.



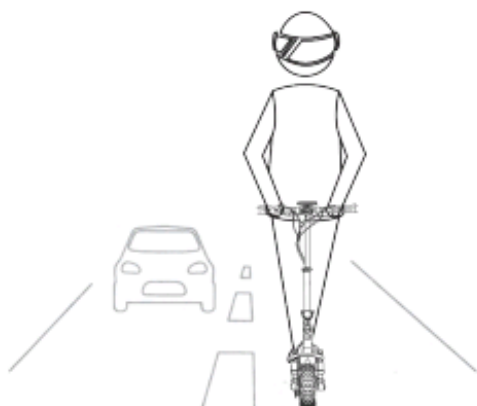
Non appendere borse o altri oggetti pesanti al manubrio.



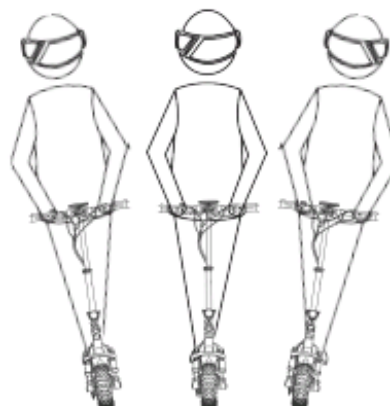
Tenere sempre entrambi i piedi sul ponte.



### Azioni pericolose (non tentare!)



Non percorrete le corsie di marcia o le aree residenziali dove sono ammessi sia i veicoli che i pedoni.



Non ruotare violentemente il manubrio durante la guida ad alta velocità.



Non guidare in presenza di uno stagno superiore a 20 mm.



Non viaggiare con altre persone, compresi i bambini.



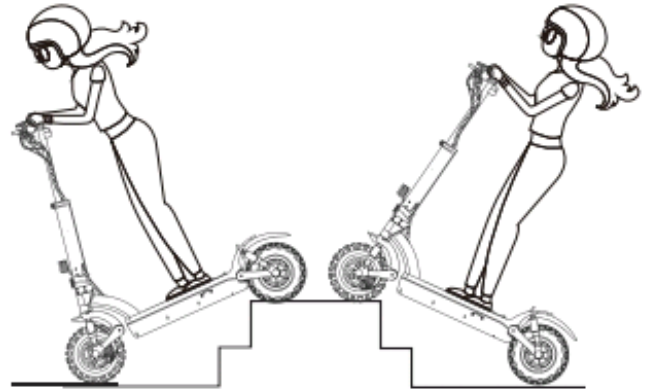
Tenere i piedi lontani dal parafrangente posteriore.



Tenere sempre le mani sul manubrio.



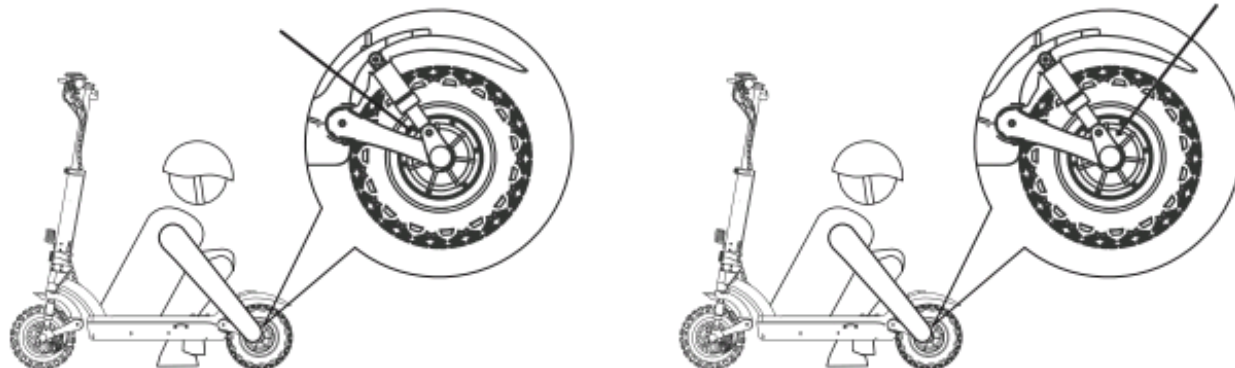
Non toccare il freno a disco.



Non provare a salire o scendere le scale e a saltare gli ostacoli.



## Regolazione dei freni a disco



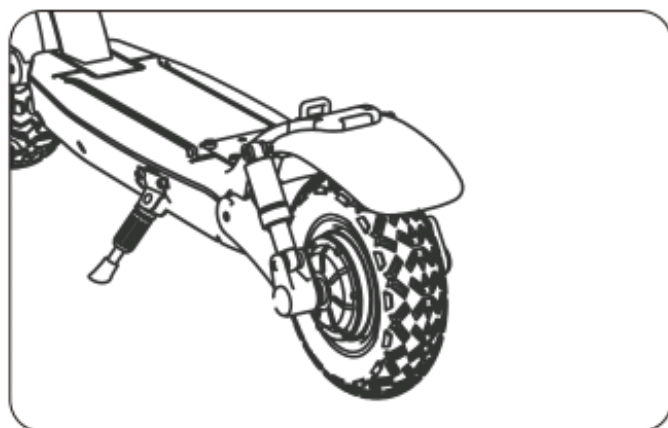
### Per regolare la sensibilità del freno a disco:

Per rimuovere le viti sul bilanciamento è necessaria una chiave esagonale.

- Quando il freno a disco è troppo sensibile, ruotare leggermente il bilanciamento del freno a disco verso il basso. Quindi, reinstallare le viti sul nucleo del cavo del freno per serrare.
  - Quando il freno a disco non riesce a fermarsi, ruotare un po' il bilanciamento del freno a disco verso l'alto. Quindi, reinstallare la vite sul nucleo del cavo del freno per serrarla.
- Avviso: Il freno a disco può cigolare durante l'uso finché non viene rodato. Questo è normale e non influisce sul funzionamento o sulle prestazioni del freno.

### Per eliminare il rumore dei freni a disco:

Per prima cosa assicurarsi che lo scooter sia spento. Per facilitare il funzionamento, si consiglia di appoggiare il monopattino ad una scrivania.



- Allentare le due viti sulla pompa (non la vite sul bilanciamento).
- Regolare la posizione della pompa del freno a disco in modo che il disco del freno si trovi al centro delle due pastiglie.
- Il disco e la pastiglia del freno non devono toccarsi.
- Tenere la pompa del freno a disco nella posizione desiderata, quindi serrare nuovamente le viti della pompa.





## Cura e manutenzione quotidiana

### Pulizia e stoccaggio

Se si notano macchie sulla carrozzeria del monopattino, pulirle con un panno umido. Se non è possibile eliminare le macchie, mettere del dentifricio e spazzolare con uno spazzolino da denti, quindi pulire con un panno umido.

Note:

- Non pulire lo scooter con alcool, benzina, cherosene o altri solventi chimici corrosivi e volatili per evitare danni diretti.
  - Non lavare il ponte con un getto d'acqua ad alta pressione. Durante la pulizia, assicurarsi che il monopattino sia spento, che il cavo di ricarica sia scollegato e che lo sportello di gomma sia chiuso, poiché la fuoriuscita di acqua potrebbe causare scosse elettriche o altri problemi gravi. Quando il monopattino non viene utilizzato, tenerlo al chiuso in un luogo asciutto e fresco.
- Non metterlo all'aperto per lungo tempo. La luce solare eccessiva, il surriscaldamento e il raffreddamento eccessivo riducono la durata di vita del pacco batteria.

### Manutenzione della batteria

- 1.Utilizzare batterie originali. L'uso di batterie di altri modelli o marche può comportare problemi di sicurezza,
- 2.Non toccare i contatti. Non smontare o forare l'involucro. Tenere i contatti lontani da oggetti metallici per evitare cortocircuiti che potrebbero causare danni alla batteria o addirittura lesioni e morte,
- 3.Utilizzare l'adattatore di alimentazione originale per evitare potenziali danni o incendi,
- 4.L'errata gestione delle batterie usate può danneggiare gravemente l'ambiente. Per proteggere l'ambiente naturale, seguire le normative locali per smaltire correttamente le batterie usate.
- 5.Dopo ogni utilizzo, caricare completamente la batteria per prolungarne la durata.

### Stoccaggio e smaltimento

- 1.Conservare il monopattino in un luogo fresco e asciutto, tra 14 °F e 104 °F . In ambienti estremamente umidi, l'interno dello scooter può subire la formazione di condensa o addirittura l'accumulo di acqua, che può danneggiare rapidamente la batteria. I dispositivi non sono destinati all'uso ad altitudini superiori a 2000 m sul livello del mare. L'esposizione prolungata ai raggi UV, alla pioggia e agli agenti atmosferici può danneggiare i materiali dell'involucro.
- 2.Nell'uso quotidiano, cercare di ricaricare lo scooter dopo aver esaurito completamente la batteria. Se il livello della batteria è basso, ricaricarla il prima possibile.
- 3.Si prega di caricare lo scooter ogni due mesi per preservare la batteria.





## Specifiche tecniche

GT2	Oggetto	Scooter elettrico
Dimensioni	Dispiegato (lunghezza x larghezza x altezza)	122*63*125 cm
	Piegato (lunghezza x larghezza x altezza)	122*22*57 cm
Peso	Peso netto	53LB / 24KG
	Carico	150 kg
Utente	Età consigliata	14+
	Altezza consigliata	120~200cm
	Velocità	25-45 km/h
Scooter	Distanza	40-45 km
	Max. Pendenza	35%
	Temperatura di esercizio	-15°C~40°C
	Livello di protezione	IPX4
	Tensione	48 V
Batteria	Tensione di carica massima	54.6 V
	Capacità	15 AH
	Potenza	800 W
Caricabatterie	Tensione di ingresso	110-240 V
	Tensione di uscita	54.6 V
	Corrente di uscita	2A
	Tempo di ricarica	<u>5</u> 5-7 h

(1)L'altezza del corpo: Distanza dal suolo all'estremità più alta del corpo.

(2)Descrizione della durata della batteria: è misurata in condizioni di carica completa, con un carico di 70 kg, a 25 °C, su una strada pianeggiante senza vento e a una velocità di 15 km/ora. La durata reale della batteria varia in base a diversi fattori quali il carico, l'umidità, la velocità del vento e le abitudini di utilizzo.

(3)Il peso massimo consentito deve essere mantenuto in ogni caso entro i 150 kg (conducente e oggetti inclusi). Considerando il peso aggiuntivo dei vestiti o di altri accessori che abbiamo con noi durante il viaggio e la gravità generata dalla velocità, lo scooter non lo sosterrà se questo limite di carico viene superato.



## Dichiarazione di garanzia limitata

### POLITICA DI RESTITUZIONE CON GARANZIA DI SODDISFAZIONE PER 30 GIORNI

Se non siete soddisfatti del vostro acquisto, la politica di restituzione di isinwheel vi permette di restituire il prodotto acquistato sul canale Autorizzato entro 30 giorni a partire dalla data di ricezione della spedizione, e di richiedere un rimborso dal canale Autorizzato per qualsiasi motivo.

Per quanto riguarda la richiesta di reso, isinwheel non è responsabile dei pacchi persi a causa del corriere o dei prodotti ricevuti che non possono essere verificati. I prodotti ricevuti che presentano danni che si ritiene siano stati causati dall'utente finale possono essere soggetti al rifiuto della richiesta di reso.

### PER AVERE DIRITTO AL RIMBORSO, DEVONO ESSERE SODDISFATTE TUTTE LE SEGUENTI CONDIZIONI

1. Un'autorizzazione alla restituzione della merce (RMA) deve essere richiesta a isinwheel entro 30 giorni dalla data di ricevimento della spedizione.  
Per richiedere un RMA, contattare il team di assistenza isinwheel all'indirizzo [vip.support@isinwheel.com](mailto:vip.support@isinwheel.com).
2. Le spese di spedizione per la restituzione sono a carico del cliente.
3. Per l'assistenza in garanzia, conservare lo scontrino e/o la fattura per convalidare la prova d'acquisto.
4. Il prodotto restituito deve essere in buone condizioni fisiche (non deve essere rotto o danneggiato).
5. Tutti gli accessori originariamente inclusi nell'acquisto devono essere inclusi nella restituzione.
6. Se si restituisce un prodotto a isinwheel, (a) senza un RMA da parte di isinwheel (b) senza tutte le parti incluse nella confezione originale, isinwheel si riserva il diritto di rifiutare la consegna di tale restituzione.

### BEGRENZTE

1. isinwheel garantisce all'acquirente originale che il prodotto isinwheel è privo di difetti di materiali e di lavorazione in condizioni di uso normale per il periodo sopra indicato.
2. isinwheel non garantisce che il funzionamento del prodotto sia ininterrotto o privo di errori.  
isinwheel non è responsabile per i danni derivanti dalla mancata osservanza delle istruzioni relative all'uso del prodotto.
3. Entro 180 giorni dall'acquisto dello scooter, se la batteria è difettosa, può essere sostituita gratuitamente. Dopo aver superato questo limite di tempo, la batteria deve essere sostituita a pagamento.
4. Solo il proprietario originale di uno scooter acquistato dal negozio online isinwheel è coperto dalla presente Garanzia limitata. Il Periodo di Garanzia inizia al momento del ricevimento dello scooter e termina immediatamente alla prima delle due scadenze del Periodo di Garanzia o alla vendita o al trasferimento dello scooter ad un'altra persona, e in nessun caso la Garanzia Limitata si applicherà a qualsiasi proprietario successivo o ad altri cessionari dello scooter.

### LA GARANZIA LIMITATA NON COPRE

1. Normale usura di qualsiasi componente coperto.
2. Materiali di consumo o parti soggette a normale usura (inclusi, senza limitazioni, pneumatici, tubi, pastiglie dei freni, cavi, guaine, manopole).
3. Eventuali danni o difetti ai Componenti coperti derivanti dalla mancata osservanza delle istruzioni contenute nel manuale d'uso dello scooter, cause di forza maggiore, incidenti, uso improprio, negligenza, abuso, uso commerciale, alterazioni, modifiche, assemblaggio non corretto, installazione di parti o accessori non originariamente previsti o compatibili con lo scooter venduto, errore dell'operatore, danni causati dall'acqua, guida estrema, guida acrobatica o manutenzione impropria.
4. A scanso di equivoci, isinwheel non sarà responsabile per eventuali danni, guasti o perdite causati da interventi non autorizzati o dall'uso di parti non autorizzate.
5. La batteria non è garantita da danni derivanti da sbalzi di tensione, dall'uso di un caricabatterie inadeguato, da una manutenzione non corretta o da altri usi impropri, dalla normale usura o da danni causati dall'acqua.

## RIMEDI

- Se viene riscontrato un difetto hardware e isinwheel riceve un reclamo valido entro il Periodo di Garanzia, isinwheel, a sua discrezione e nella misura consentita dalla legge, (1) riparerà il prodotto gratuitamente, utilizzando parti di ricambio nuove o ricondizionate, oppure (2) sostituirà il prodotto con un prodotto nuovo o ricondizionato. In caso di difetto, nella misura consentita dalla legge, questi sono gli unici ed esclusivi rimedi a disposizione dell'utente. Potrebbero essere applicate spese di spedizione e movimentazione, tranne nei casi in cui ciò sia proibito dalla legge. La presente Garanzia limitata è valida solo nelle giurisdizioni in cui i prodotti sono venduti da [www.isinwheel.com](http://www.isinwheel.com) ed è valida nella misura consentita dalle leggi vigenti in tali giurisdizioni.
- Qualsiasi prodotto hardware sostitutivo sarà garantito per il periodo rimanente della garanzia originale o per trenta (30) giorni, a seconda di quale sia il periodo più lungo, o per qualsiasi altro periodo di tempo applicabile nella giurisdizione del cliente.

## COME OTTENERE L'ASSISTENZA IN GARANZIA

- Un ordine di assistenza in garanzia deve essere richiesto a isinwheel entro il periodo di garanzia dalla data di ricevimento della spedizione. Per richiedere un ordine di assistenza in garanzia, contattare il team di assistenza [isinwheel vip-support@isinwheel.com](mailto:isinwheel.vip.support@isinwheel.com).
- Per ottenere l'assistenza in garanzia, è necessario consegnare il prodotto, nella sua confezione originale o in una confezione che fornisca un uguale grado di protezione, all'indirizzo specificato da isinwheel. In conformità con la legge applicabile, isinwheel può richiedere al cliente di fornire la prova di acquisto e/o di soddisfare i requisiti di registrazione prima di ricevere il servizio di garanzia o nei trenta (30) giorni, a seconda di quale sia il periodo più lungo, o per qualsiasi altro periodo di tempo che possa essere applicabile nella vostra giurisdizione.

## LIMITAZIONE DEI DANNI

- Salvo nella misura in cui ciò sia proibito dalla legge applicabile, isinwheel non sarà responsabile di alcun danno incidentale, indiretto, speciale o consequenziale, compresa, ma non solo, la perdita di profitti, ricavi o dati, anche quando isinwheel sia stata informata di tale perdita, derivante da qualsiasi violazione di garanzie o condizioni espresse o implicite, o in base a qualsiasi altra teoria legale che possa comportare tali danni.
- Alcune giurisdizioni non consentono l'esclusione o la limitazione di danni speciali, indiretti, incidentali o conseguenti, pertanto la limitazione o l'esclusione di cui sopra potrebbe non essere applicabile.





## Domande e risposte

1. Cosa succede se l'E-Scooter arriva con accessori mancanti o parti rotte?

R: Si prega di scattare una foto e di inviarla al team di assistenza isinwheel tramite e-mail: Il team di supporto isinwheel vi risponderà al più presto e invierà l'accessorio corretto o la parte di ricambio.

2. Lo pneumatico è sostituibile e come si sostituisce?

Sì, lo pneumatico è sostituibile. Contattare il team di assistenza isinwheel per maggiori informazioni o cercare il video "Come sostituire lo pneumatico offroad" su YouTube.

3. E se il freno a disco posteriore dello scooter non funziona bene?

R: Contattateci per ricevere le istruzioni per la regolazione del freno, oppure cercate "Come regolare il freno posteriore dello scooter" su YouTube per trovare un video tutorial.

4. Cosa devo fare se sento un rumore insolito provenire dalla ruota posteriore?

R: Di solito significa che il freno a disco si è inclinato causando un rumore da attrito. Consultare la pagina Regolazione del freno a disco. Se il problema persiste, contattateci per ricevere assistenza.

5. Perché il display visualizza un codice di errore?

R: Se viene visualizzato un codice di errore, contattare il team di assistenza isinwheel per rimuovere il codice di errore.

Codice di errore	Definizione
03	Verificare se i terminali del filo trifase e il connettore del segnale di Hall non sono in contatto, oppure se il tempo di avvio del sistema supera i 2S a causa di un carico pesante, come ad esempio una salita, o se le ruote sono bloccate. Se questo stato si verifica ancora dopo aver ricollegato i terminali, il controller o il motore sono danneggiati.
04	Protezione da bassa tensione della batteria, protezione da sottotensione.
06	Rilevare se il segnale di commutazione Hall del motore è difettoso e controllare se il connettore del segnale Hall è in uno stato di cattivo contatto. Se lo stato si verifica ancora dopo aver ricollegato i terminali, la sala del motore è danneggiata.
07	Quando il sistema è acceso, rileva se il manubrio è fuori controllo o se il segnale del manubrio è inferiore a 0,75V. Oppure il manubrio è attorcigliato prima che il sistema funzioni, in questo caso il guasto può essere eliminato dopo il ripristino.
08	Guasto del controller.
10	Il controllore non può ricevere il segnale del cruscotto.
15	Il controllore non può ricevere il segnale del cruscotto.

Se il filo a 5 conduttori che collega il cruscotto e il controller si guasta, i motivi specifici possono essere i seguenti:

(1) Se non è possibile accendere il cruscotto, lo schermo è nero. Possibili motivi: La linea di alimentazione principale tra il controller e la batteria non è collegata correttamente, oppure c'è un problema con uno dei fili rossi, neri e blu che collegano il cruscotto al controller.

(2) Se il cruscotto può essere acceso, ma smette di funzionare dopo 3 secondi. Possibili motivi: Uno dei fili di segnale giallo-verde che collegano il cruscotto e il controller è aperto.



Contattateci se riscontrate problemi relativi alla guida, alla manutenzione e alla sicurezza, o errori/guasti con il vostro scooter elettrico isinwheel GT2.

✉ Servizio e-mail: [support@isinwheel.com](mailto:support@isinwheel.com)

🌐 [www.isinwheel.com](http://www.isinwheel.com)

YouTube YouTube: [isinwheelOfficial](https://www.youtube.com/isinwheelOfficial)

Facebook: [@isinwheelOfficial](https://www.facebook.com/isinwheelOfficial)

ig: [isinwheel\\_official](https://www.instagram.com/isinwheel_official)