



isinwheel

GT2 User Manual

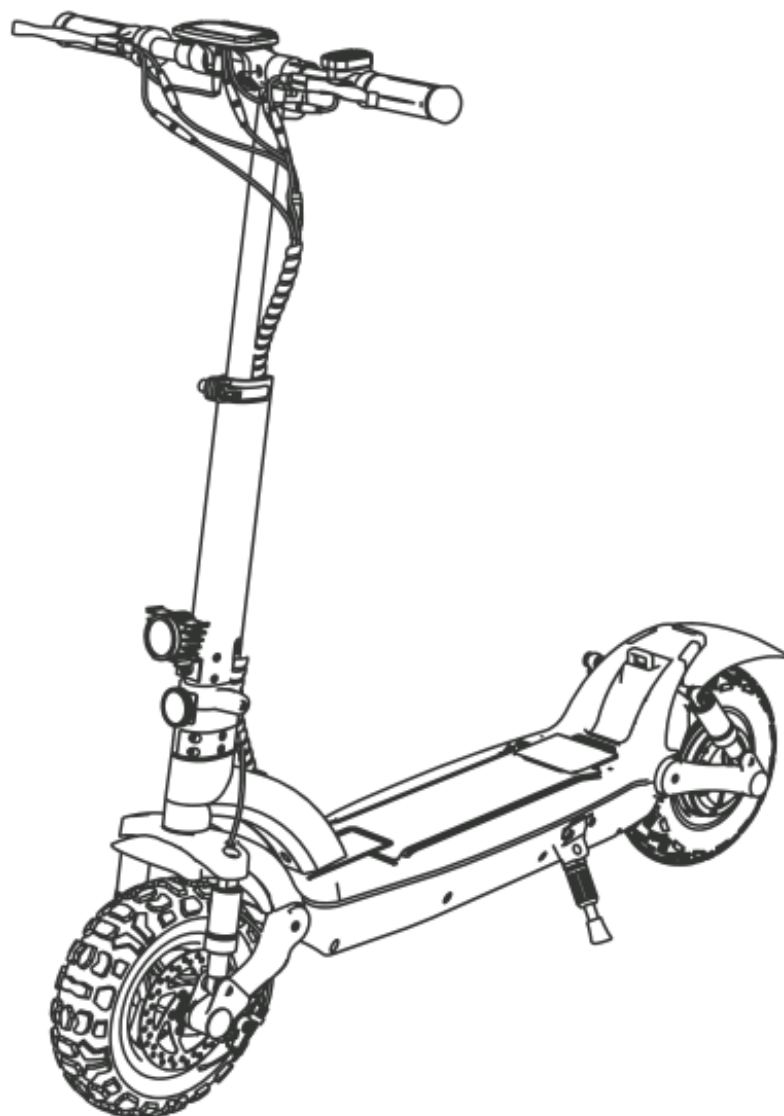


Contenu

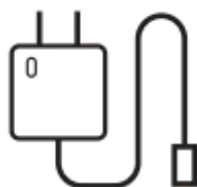
1. Contenu du Colis -----	19
2. Présentation du Produit -----	20
3. Panneau de Commande -----	21
4. Assemblé -----	23
5. Avis de Conduite -----	24
6. Chargement -----	24
7. Premier Tour -----	25
8. Bases de L'équitation -----	26
9. Consignes de Sécurité -----	27
10. Actions Dangereuses (Aucune Tentative !) -----	28
11. Réglage du Frein à Disque -----	30
12. Entretien et Maintenance @quotidiens -----	31
13. Specifique -----	32
14. Déclaration De Garantie Limitée -----	33
15. Questions et Réponses -----	35
16. Contactez-Nous -----	36



Contenu du Colis



- Lors du déballage de votre trottinette électrique GT2, veuillez vérifier que les éléments ci-dessous sont inclus dans l'emballage. Si quelque chose manque ou est endommagé, veuillez contacter le service client isin wheel pour obtenir de l'aide. support@isinwheel.com
 - Conservez la boîte d'emballage pour renvoyer le scooter si nécessaire.
- ⚠ N'utilisez jamais un chargeur qui dépasse 54,6V 2A pour éviter tout danger.**



1 x Chargeur



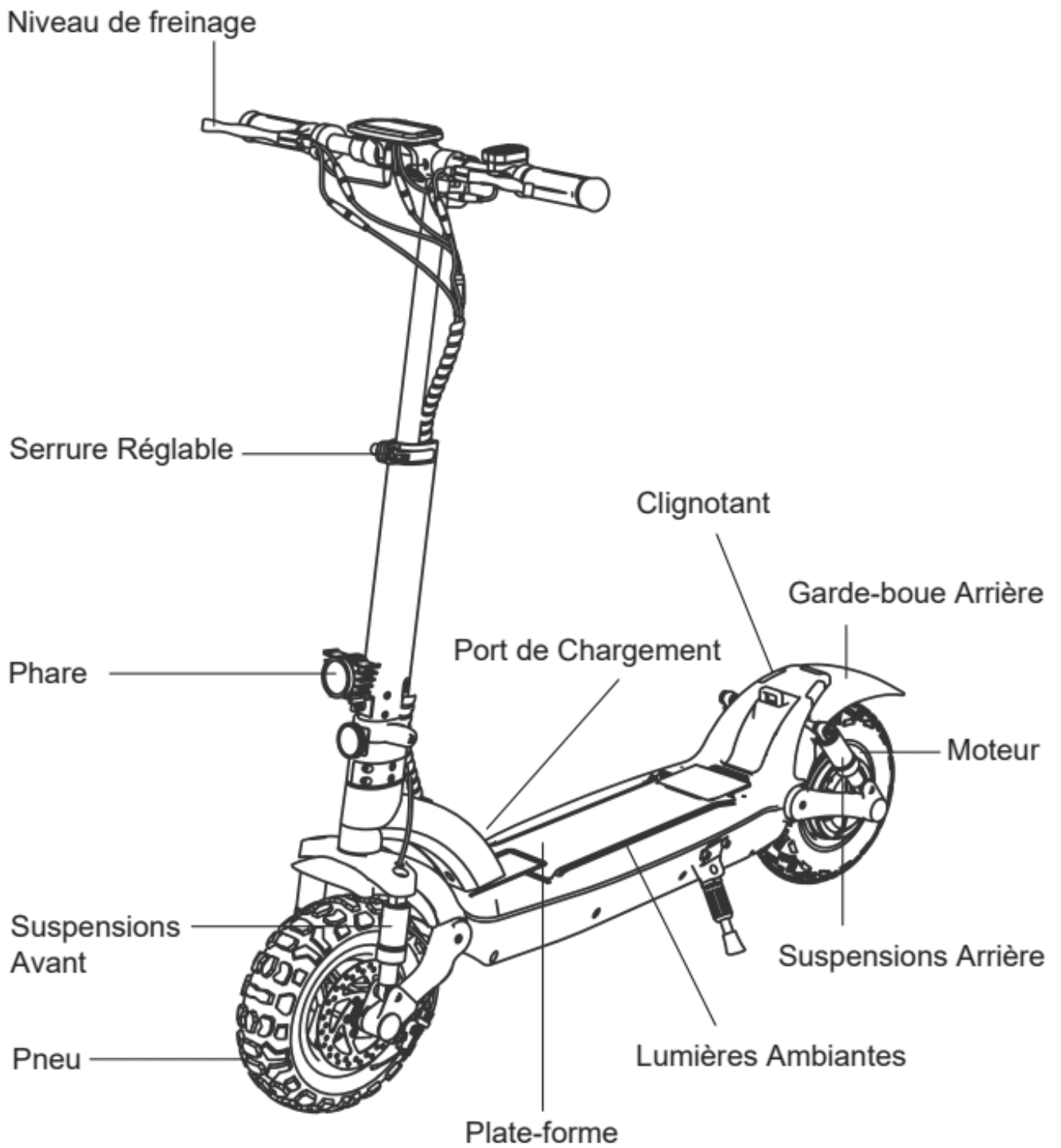
1 x Trousse à Outils



1 x Sac de
Rangement

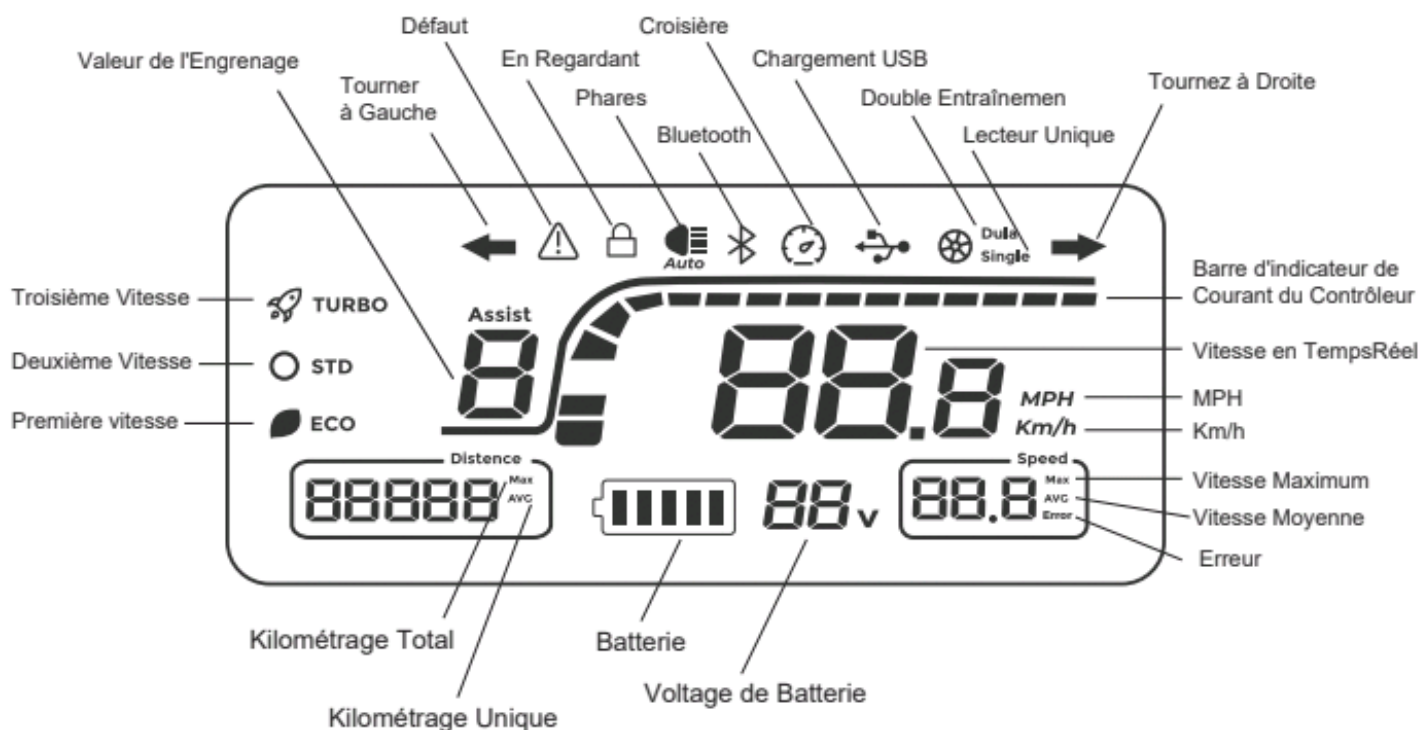


Présentation du Produit





Panneau de Commande



Contenu Affiché		
Vitesse	Distance Parcourue par Heure	88.8 ^{MPH} Km/h
Mode de Conduite	Trois modes de conduite. Après le démarrage, appuyez sur la touche +/- pour basculer entre les modes ECO, STD et TURBO.	
	ÉCO: Première vitesse 	STD: Deuxième Vitesse
Niveau de Batterie	Niveau de batterie 5 bars.	

Paramètres des Modes:

Après avoir allumé le scooter, maintenez enfoncés les boutons « M » et « Light » pendant environ 10 secondes. Relâchez d'abord le bouton « Light », puis relâchez le bouton « M » pour entrer dans le mode de réglage.

P01: Réglage de sélection kilomètre/mile

P05: Sélection croisière : 0 signifie croisière désactivée, 1 signifie croisière activée ; une fois la croisière activée, l'icône de croisière apparaît à l'écran.

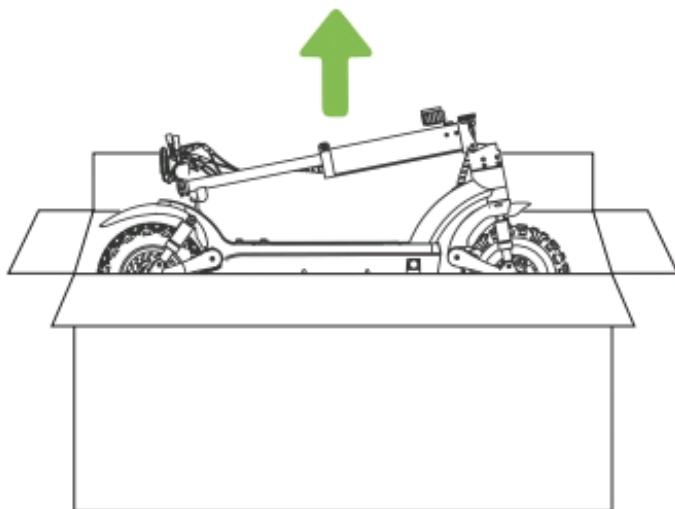
P06: Réglage de démarrage zéro/non zéro, 0 : démarrage zéro ; 1 : démarrage non nul.

P99: Restaurer les paramètres d'usine par défaut ; appuyez et maintenez le bouton + pour 5 secondes pendant P99.

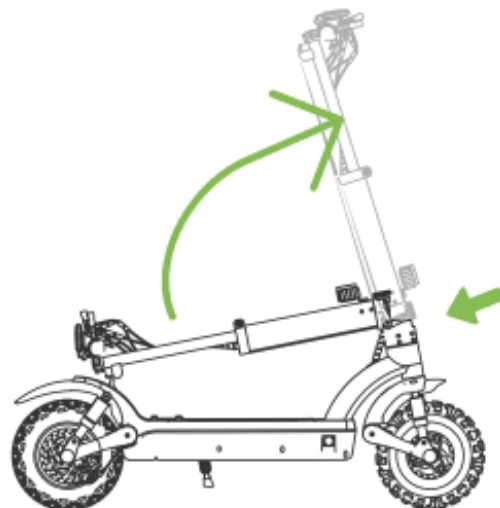
ODO: Réinitialisation de la distance parcourue ; appuyez longuement sur le bouton + pour 5 secondes à ODO



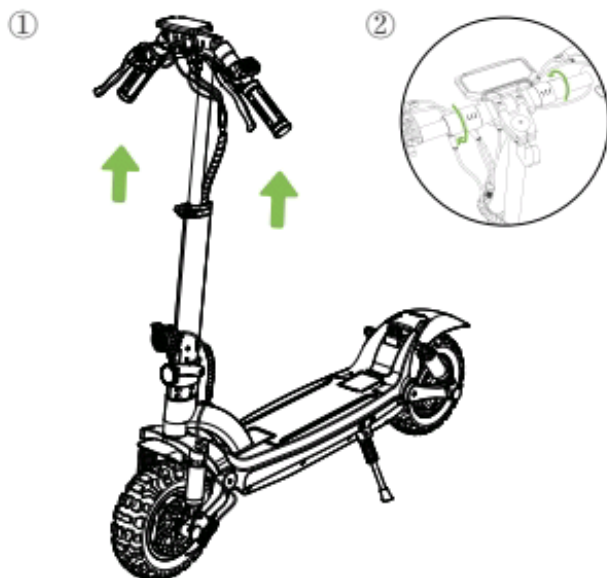
Assemblé



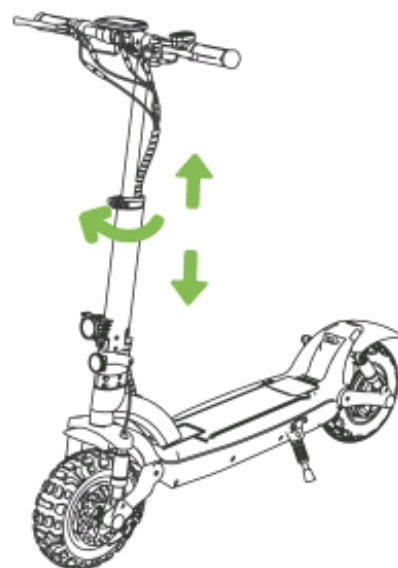
1. Ouvrez l'emballage, sortez le scooter électrique et ses accessoires.



2. Appuyez sur le mécanisme de pliage et soulevez la barre en T à la verticale. Abaissez la béquille.



3. ① Coupez les bandes sur le guidon et soulevez le guidon
② Serrez le guidon en faisant tourner les fixations dans le sens des flèches (Conseils : vous pouvez visiter www.isinwheel.com pour une aide supplémentaire au montage rapide)



4. Ouvrez le verrou réglable, ajustez le guidon à la hauteur dont vous avez besoin, puis fermez le verrou.



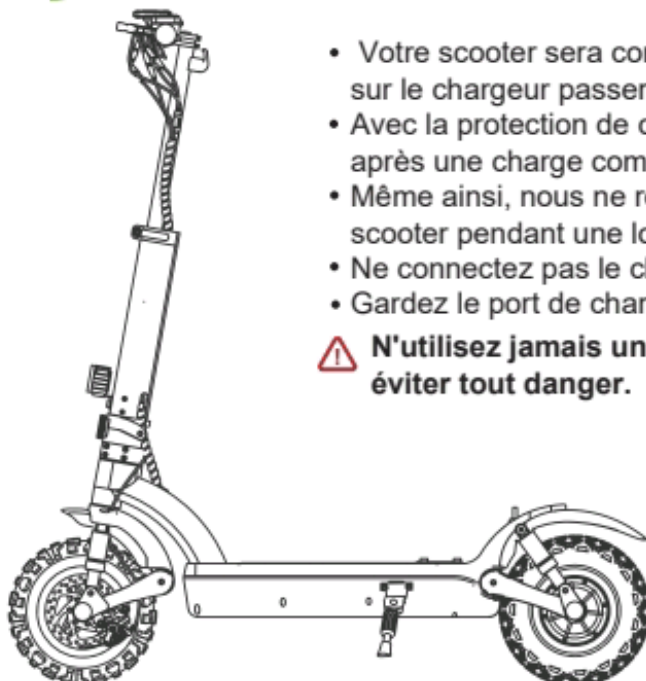
Avis de Conduite

La trottinette électrique isinwheel GT2 est un appareil de loisir. Mais une fois qu'ils sont dans un espace public, ils seront considérés comme des véhicules, soumis à tous les risques auxquels sont confrontés les véhicules. Pour votre sécurité, veuillez suivre les instructions du manuel ainsi que les lois et réglementations routières établies par les agences gouvernementales et réglementaires.

- En même temps, vous devez comprendre que les risques ne peuvent pas être entièrement évités car d'autres peuvent enfreindre les règles de circulation et conduire imprudemment, et vous êtes exposé aux accidents de la route comme lorsque vous marchez ou faites du vélo. Plus le scooter est rapide, plus il met de temps à s'arrêter. Sur une surface lisse, le scooter peut glisser, perdre l'équilibre et même entraîner une chute. Ainsi, il est crucial que vous fassiez preuve de prudence, que vous gardiez une vitesse et une distance appropriées, en particulier lorsque vous n'êtes pas familier avec l'endroit.
- Respectez le droit de passage des piétons. Essayez de ne pas les effrayer en conduisant, en particulier les enfants. Lorsque vous roulez derrière des piétons, sonnez votre cloche pour leur donner un avertissement et ralentissez votre scooter pour passer par leur gauche (applicable aux pays où les véhicules roulent à droite). Lorsque vous traversez des piétons, restez à droite à faible vitesse. Lorsque vous traversez des piétons, maintenez la vitesse la plus faible ou descendez du véhicule.
- Suivez attentivement les consignes de sécurité du manuel. isinwheel ne sera pas responsable des pertes financières, des blessures physiques, des accidents, des litiges juridiques et autres conflits d'intérêts résultant d'actions qui violent les instructions de l'utilisateur.
- Ne prêtez pas votre scooter à quiconque n'en connaît pas le fonctionnement. Et lorsque vous le prêtez à vos amis, veuillez prendre la responsabilité de vous assurer qu'il connaît le fonctionnement et porte l'équipement de sécurité.
- Vérifiez le scooter avant chaque utilisation. Lorsque vous remarquez des pièces desserrées, des alertes de batterie faible, une usure excessive, des sons étranges, des dysfonctionnements et d'autres conditions anormales, arrêtez de rouler.
- **AVERTISSEMENT** - Risque d'incendie - Aucune pièce réparable par l'utilisateur.

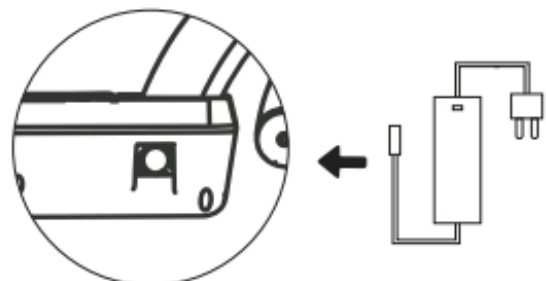


Chargement



- Votre scooter sera complètement chargé lorsque l'indicateur LED sur le chargeur passera du rouge au vert.
- Avec la protection de charge, il coupera automatiquement la charge après une charge complète.
- Même ainsi, nous ne recommandons toujours pas de charger votre scooter pendant une longue période de plus de 24 heures à la fois.
- Ne connectez pas le chargeur si le port de charge est humide.
- Gardez le port de charge fermé lorsque vous ne chargez pas.

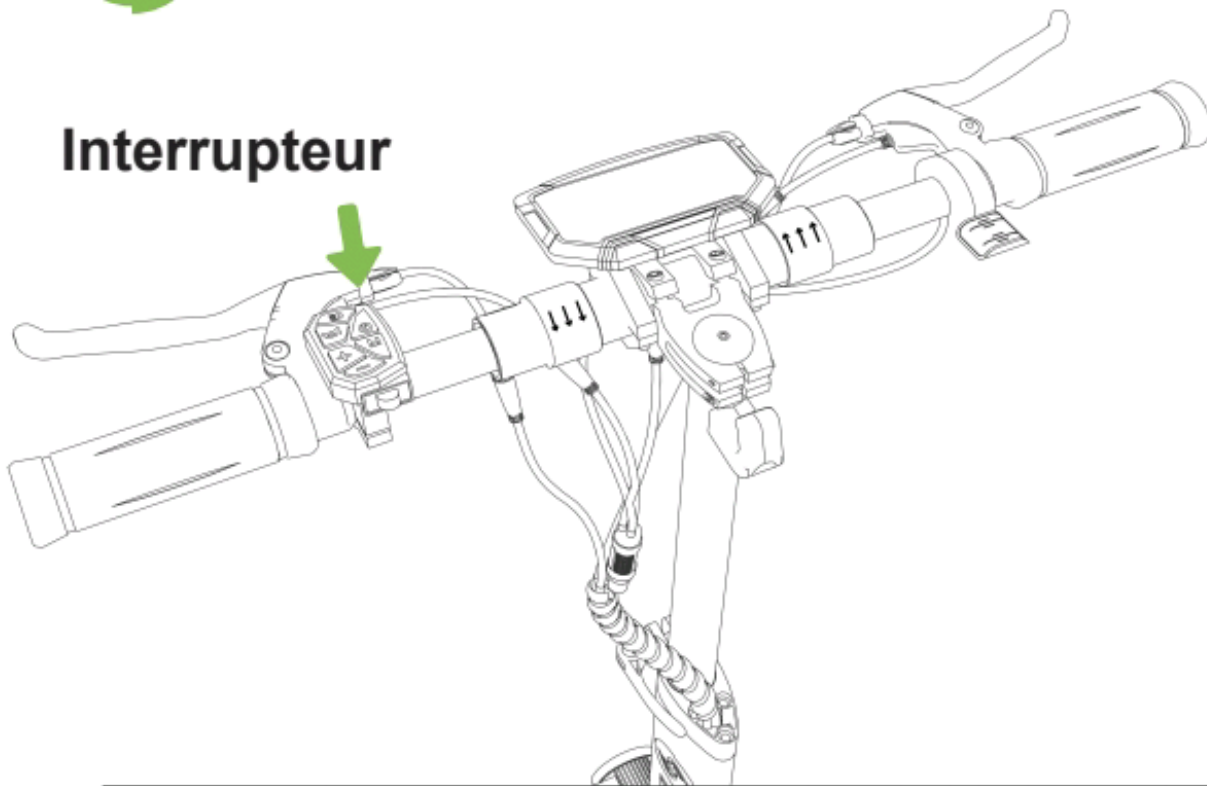
⚠ N'utilisez jamais un chargeur qui dépasse 54,6 V 2 A pour éviter tout danger.





Premier tour

Interrupteur



1. Appuyez sur l'interrupteur d'alimentation pendant 1 à 3 secondes, puis relâchez, l'écran LCD est allumé - cela signifie que le scooter électrique est allumé avec succès.



2. Appuyez sur le bouton des phares après la mise sous tension pour allumer le phare et la lumière ambiante sur le pont.



3. Zéro Départ: après la mise sous tension, appuyez sur l'accélérateur et le moteur du scooter tournera, et le scooter avancera. (L'accélérateur fonctionne même lorsque le scooter électrique n'est pas en mouvement).



4. Démarrage non zéro/ démarrage rapide: avec le mode de démarrage rapide activé, faites rouler le scooter électrique pour que l'accélérateur fonctionne.



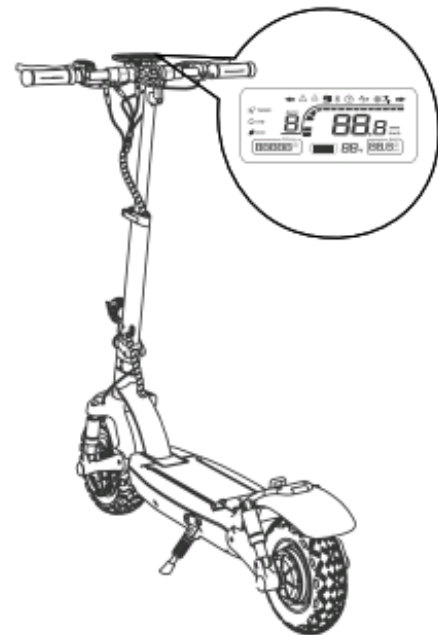
5. Mode de conduite : Après la mise sous tension, appuyez sur +/- pour basculer entre les modes ECO, STD et TURBO. (Le mode par défaut est ECO à basse vitesse à la première mise sous tension).



Commutation de mode : appuyez brièvement sur la touche M cinq fois de suite après la mise sous tension, le compteur affiche 45 km/h, indiquant que le réglage est réussi. Changer de mode confort : après avoir redémarré le scooter, appuyez brièvement sur le bouton M cinq fois de suite, et le compteur affiche 25 km/h, indiquant que le réglage est réussi.

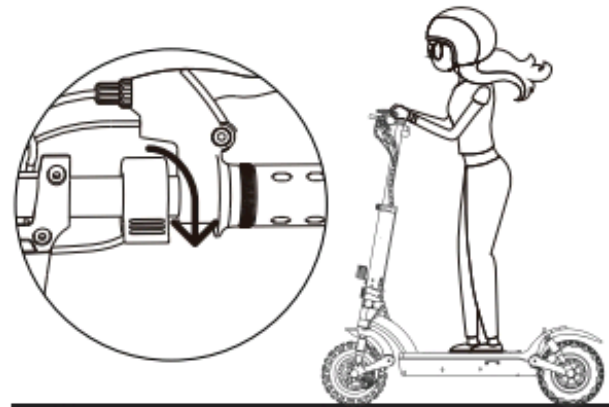


Bases de l'équitation



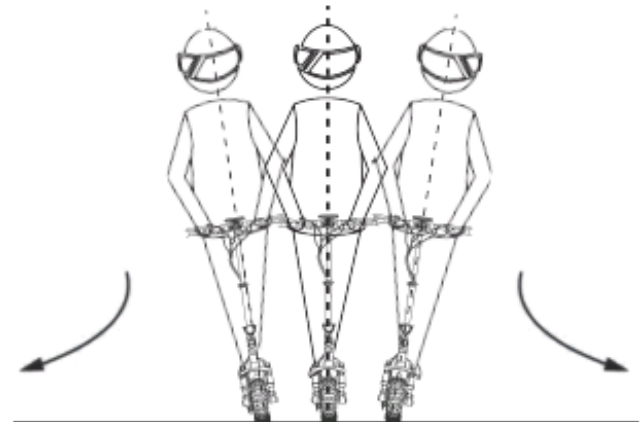
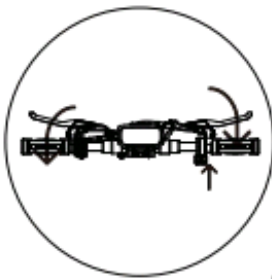
⚠ Portez un casque, des coudières et des genouillères en cas de chute et de blessure, que vous soyez un débutant qui apprend à rouler ou que vous soyez un cavalier chevronné.

1. Allumez l'appareil et vérifiez l'indicateur de niveau de batterie



2. Tenez-vous debout avec un pied sur le pont et un pied sur le sol. Scootez-vous avec le pied sur le sol.

3. Lorsque le scooter commence à avancer, placez les deux pieds sur le pont et appuyez sur l'accélérateur. (L'accélérateur s'enclenche une fois que la vitesse dépasse 3 mph).



4. Relâchez l'accélérateur et le système de récupération d'énergie cinétique (KERS) s'enclenche automatiquement pour freiner lentement ; Et pressez le levier de frein pour un freinage brusque.

5. Inclinez votre corps dans le sens de la direction lorsque vous tournez et tournez lentement le guidon.



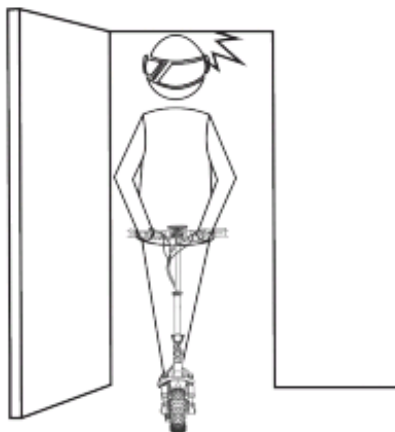
Consignes de sécurité



Ne roulez pas sous la pluie.



Veillez garder une vitesse moyenne ou faible (5 mph) lorsque vous traversez des ralentisseurs, des seuils de porte d'ascenseur, des routes cahoteuses ou d'autres surfaces inégales. Pliez légèrement votre genou pour mieux ajuster les surfaces mentionnées.



Faites attention aux portes, ascenseurs et autres obstacles aériens.



N'accélérez pas lorsque vous descendez.



N'appuyez pas sur l'accélérateur lorsque vous marchez à côté du scooter.



Évitez toujours les obstacles.



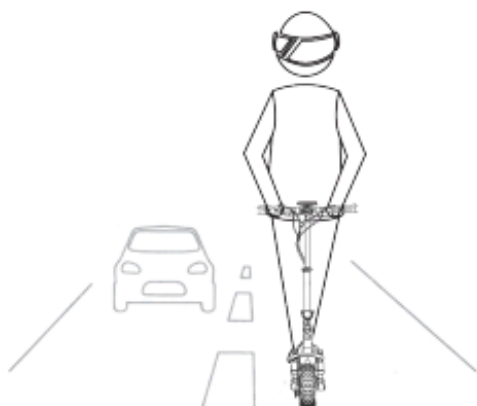
N'accrocher pas les sacs ou d'autres objets lourds sur le guidon.



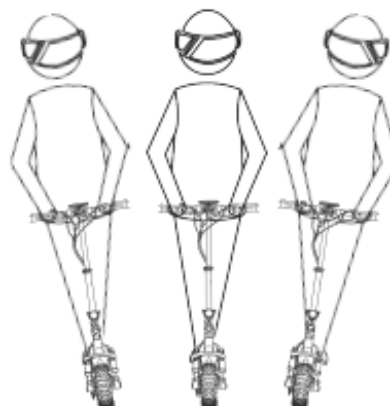
Gardez les deux pieds sur le pont tout le temps.



Actions Dangereuses (Aucune Tentative)



Ne roulez pas dans les voies de circulation ou les zones résidentielles où les véhicules et les piétons sont autorisés.



Ne tournez pas le guidon violemment pendant la conduite à grande vitesse.



Ne roulez pas dans une mare supérieure à 20 mm.



Ne roulez pas avec quelqu'un d'autre, y compris des enfants.



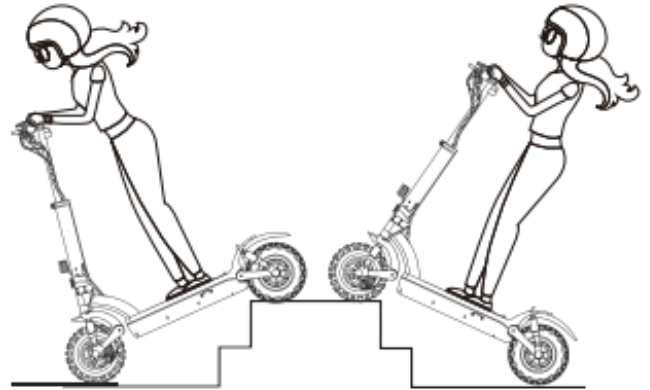
Gardez vos pieds hors du garde-boue arrière.



Gardez toujours vos mains sur le guidon.



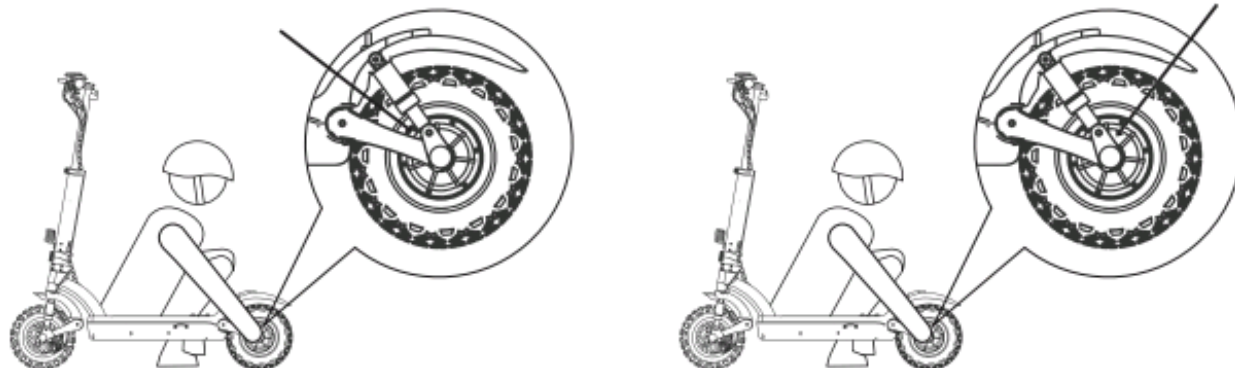
Ne touchez pas le frein à disque.



N'essayez pas de monter ou de descendre des escaliers et de sauter par-dessus des obstacles.



Réglage du Frein à Disque



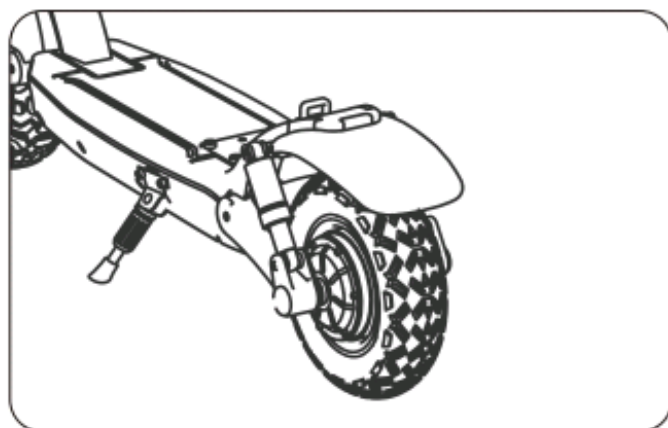
Pour régler la sensibilité du frein à disque :

Vous avez besoin d'une clé hexagonale pour retirer les vis du culbuteur.

- Lorsque le frein à disque est trop sensible, tournez légèrement la bascule du frein à disque vers le bas. Ensuite, réinstallez les vis sur l'âme du câble de frein pour serrer.
 - Lorsque le frein à disque ne peut pas s'arrêter, tournez légèrement la bascule du frein à disque vers le haut. Ensuite, réinstallez la vis sur l'âme du câble de frein pour serrer.
- Avis : Le frein à disque peut grincer lorsqu'il est utilisé jusqu'à ce qu'il soit rodé. Ceci est normal et n'affecte pas le fonctionnement ou les performances du frein.

Pour éliminer le bruit du frein à disque:

Assurez-vous d'abord que le scooter est éteint. Pour une utilisation plus facile, nous vous suggérons de poser le scooter sur le bureau.



- Desserrez les deux vis de la pompe (pas la vis du culbuteur).
- Réglez la position de la pompe de frein à disque pour vous assurer que le disque de frein se trouve au milieu des deux plaquettes de frein.
- Assurez-vous que le disque de frein et la plaquette de frein ne se touchent pas.
- Maintenez la pompe de frein à disque dans la position souhaitée, puis resserrez les vis de la pompe.



Soins et Entretien Quotidiens

Nettoyage et Stockage

Si vous voyez des taches sur le corps du scooter, essuyez-les avec un chiffon humide. Si vous ne pouvez pas frotter la tache, mettez du dentifrice et brossez-les avec une brosse à dents, puis essuyez-les avec un chiffon humide.

Remarques:

- Ne nettoyez pas le scooter avec de l'alcool, de l'essence, du kérosène ou d'autres solvants chimiques corrosifs et volatils pour éviter de graves dommages.
- Ne lavez pas le pont avec un jet d'eau à haute pression. Pendant le nettoyage, assurez-vous que le scooter est éteint, que le câble de charge est débranché et que le volet en caoutchouc est fermé car une fuite d'eau peut entraîner un choc électrique ou d'autres problèmes majeurs. Lorsque le scooter n'est pas utilisé, gardez-le à l'intérieur où il est sec et frais.
- Ne le mettez pas à l'extérieur pendant une longue période. Un ensoleillement excessif, une surchauffe et un refroidissement excessif raccourciront la durée de vie de la batterie.

Entretien de la Batterie

- 1.Utilisez des batteries d'origine. L'utilisation de batteries d'autres modèles ou marques peut entraîner des problèmes de sécurité,
- 2.Ne touchez pas les contacts. Ne pas démonter ni percer le boîtier. Gardez les contacts à l'écart des objets métalliques pour éviter les courts-circuits qui pourraient endommager la batterie ou même blesser et tuer,
- 3.Utilisez l'adaptateur secteur d'origine pour éviter tout dommage potentiel ou incendie,
- 4.Une mauvaise manipulation des piles usagées peut nuire considérablement à l'environnement. Pour protéger l'environnement naturel, veuillez suivre les réglementations locales pour éliminer correctement les piles usagées.
- 5.Après chaque utilisation, chargez complètement la batterie pour prolonger sa durée de vie.

Stockage et Jetable

- 1.Veuillez essayer de ranger le scooter dans un endroit frais et sec entre 14°F et 104°F. Dans des environnements extrêmement humides, l'intérieur du scooter peut subir de la condensation ou même une accumulation d'eau, ce qui peut endommager rapidement la batterie. Les appareils ne sont pas destinés à être utilisés à des altitudes supérieures à 2 000 m au-dessus du niveau de la mer. Une exposition prolongée aux rayons UV, à la pluie et aux éléments peut endommager les matériaux du boîtier, stocker à l'intérieur lorsqu'il n'est pas utilisé.
- 2.Lors d'une utilisation quotidienne, essayez de recharger le scooter après avoir complètement épuisé la batterie. Si le niveau de la batterie est faible, rechargez-la dès que possible.
- 3.Veuillez charger le scooter tous les autres mois pour préserver la batterie.



Caractéristiques

GT2	Objet	Scooter Électrique
Dimensions	Déplié (Longueur. × Largeur × Taille)	122*63*125 cm
	Plié (Longueur × Largeur × Taille)	122*22*57 cm
Le Poids	Poids Net	53LB / 24KG
Utilisateur	Charge	150 kg
	Âge recommandé	14+
	Hauteur Recommandée	120~200cm
Scooter	Vitesse	25-45 km/h
	Long Range	40-45 km
	Longue Portée	35%
	Température de Fonctionnement	-15°C~40°C
	Niveau de Protection	IPX4
Batterie	Tension	48 V
	Tension de Charge Maximale	54.6 V
	Capacité	15 AH
Moteur	D'énergie	800 W
Chargeur	Tension D'entrée	110-240 V
	Tension de Sortie	54.6 V
	Courant de Sortie	2A
	Temps de Charge	<u>5</u> 5-7 h

(1)La hauteur du corps : Distance du sol à l'extrémité la plus haute du corps.

(2)Description de la durée de vie de la batterie : Elle est mesurée dans des conditions de charge complète, une charge de 70 KG, à 25 °C, sur une route plate sans vent, et à une vitesse de 15 KM/H. La durée de vie réelle de la batterie variera en fonction de différents facteurs de charge, d'humidité, de vitesse du vent et d'habitudes de fonctionnement.

(3)Le poids maximum autorisé doit être maintenu à moins de 150 kg (conducteur et objets inclus) dans tous les cas. Considérez un poids supplémentaire des vêtements ou autres accessoires avec nous pendant le voyage et la gravité générée par la vitesse, le scooter ne le supportera pas si cette limite de charge est dépassée.



Déclaration de Garantie Limitée

30 JOURS POLITIQUE DE RETOUR GARANTIE DE SATISFACTION

Si vous n'êtes pas satisfait de votre achat, la politique de retour d'isinwheel vous permet de retourner le produit acheté sur le canal d'autorisation dans les 30 jours à compter de la date de réception de l'expédition et de demander un remboursement au canal d'autorisation pour quelque raison que ce soit.

Pour la demande de retour, isinwheel n'est pas responsable des colis perdus du fait du transporteur, ou des produits reçus non vérifiables. Les produits reçus dont les dommages ont été déterminés comme ayant été causés par l'utilisateur final peuvent faire l'objet d'un refus de la demande de retour.

POUR BÉNÉFICIER D'UN REMBOURSEMENT, TOUTES LES CONDITIONS SUIVANTES DOIVENT ÊTRE

1. Une Autorisation de Retour de Marchandise (ARM) doit être demandée à isinwheel dans les 30 jours suivant la date de réception de l'envoi.
Pour demander un ARM, contactez L'équipe de service d'isinwheel à vip.support@isinwheel.com
2. Les frais de retour seront à la charge du client.
3. Pour le service sous garantie, veuillez conserver votre reçu et/ou votre facture pour valider la preuve d'achat.
4. Le produit retourné doit être en bon état physique (pas physiquement cassé ou endommagé).
5. Tous les accessoires inclus à l'origine avec votre achat doivent être inclus avec votre retour.
6. Si vous retournez un produit à isinwheel, (a) sans ARM d'isinwheel (b) sans toutes les pièces incluses dans l'emballage d'origine, isinwheel se réserve le droit de refuser la livraison d'un tel retour.

GARANTIE LIMITÉE DU PRODUIT

1. Isinwheel garantit l'achat initial que votre produit isinwheel sera exempt de défauts de matériaux et de fabrication dans des conditions normales d'utilisation pendant une période susmentionnée.
2. Isinwheel ne garantit pas que le fonctionnement du produit sera ininterrompu ou sans erreur. isinwheel n'est pas responsable des dommages résultant du non-respect des instructions relatives à l'utilisation du produit.
3. Dans les 180 jours suivant l'achat du scooter, si la batterie est défectueuse, elle peut être remplacée gratuitement. Après avoir dépassé ce délai, il doit être remplacé moyennant des frais.
4. Seul le propriétaire d'origine d'un scooter acheté sur la boutique en ligne isinwheel est couvert par cette garantie limitée. La période de garantie commence à la réception du scooter et se termine immédiatement à la fin de la période de garantie ou de toute échelle ou transfert du scooter à une autre personne, et en aucun cas la garantie limitée ne s'appliquera à tout propriétaire ultérieur ou autres cessionnaires du scooter.

LA GARANTIE LIMITÉE NE COUVRE PAS

1. L'usure normale de tout composant couvert.
2. Consommables ou pièces d'usure normale (y compris, sans s'y limiter, pneus, chambres à air, plaquettes de frein, câbles, boîtiers, poignées).
3. Tout dommage ou défaut des composants couverts résultant du non-respect des instructions du manuel du propriétaire du scooter, des cas de force majeure, d'un accident, d'une mauvaise utilisation, d'une négligence, d'un abus, d'une utilisation commerciale, d'altérations, d'une modification, d'un assemblage incorrect, de l'installation de pièces ou d'accessoires non originaux. prévu ou compatible avec le scooter tel qu'il est vendu, erreur de l'opérateur, dégâts des eaux, conduite extrême, cascades ou entretien de suivi inapproprié.
4. Pour éviter tout doute, isinwheel ne sera pas responsable et/ou responsable de tout dommage, panne ou perte causé par un service autorisé ou l'utilisation de pièces autorisées.
5. La batterie n'est pas garantie contre les dommages résultant de surtensions, de l'utilisation d'un chargeur inapproprié, d'un entretien inapproprié ou d'autres mauvaises utilisations, de l'usure normale ou des dégâts des eaux.

REMÈDES

•Si un défaut matériel est découvert et qu'une réclamation valide est reçue par isinwheel pendant la période de garantie, isinwheel pourra, à sa discrétion et dans la mesure permise par la loi, soit (1) réparer le produit sans frais, en utilisant un remplacement neuf ou remis à neuf pièces détachées ou (2) remplacer le produit par un produit neuf ou remis à neuf. En cas de défaut, dans la mesure permise par la loi, ce sont vos seuls et exclusifs recours. Des frais d'expédition et de manutention peuvent s'appliquer, sauf là où la loi applicable l'interdit. Cette Garantie Limitée est valable uniquement dans les juridictions où les produits sont vendus par www.isinwheel.com, et est valable dans la mesure permise par les lois applicables de ces juridictions.

•Tout produit matériel de remplacement sera garanti pour le reste de la période de garantie d'origine ou trente (30) jours, selon la période la plus longue, ou pour toute période supplémentaire pouvant s'appliquer dans votre juridiction.

COMMENT OBTENIR LE SERVICE DE GARANTIE

•Une commande de service de garantie doit être demandée à isinwheel pendant la période de garantie à compter de la date de réception de l'expédition. Pour demander une commande de service de garantie, contactez l'équipe de service isinwheel vip.support@isinwheel.com

•Pour obtenir le service de garantie, vous devez livrer le produit, soit dans son emballage d'origine, soit dans un emballage offrant un degré de protection égal, à l'adresse indiquée par isinwheel. Conformément à la loi applicable, isinwheel peut demander au client de fournir une preuve des détails d'achat et/ou de se conformer aux exigences d'enregistrement avant de bénéficier du service de garantie. Période ou trente (30) jours, selon la période la plus longue, ou pour toute période de temps supplémentaire qui peut être applicable dans votre juridiction.

LIMITATION DES DOMMAGES

•Sauf dans la mesure interdite par la loi applicable, isinwheel ne sera pas responsable des dommages accessoires, indirects, spéciaux ou consécutifs, y compris, mais sans s'y limiter, la perte de, même si isinwheel a été informé des bénéfices, revenus ou données, résultant de toute violation de garantie ou condition expresse ou implicite, ou en vertu de toute autre possibilité de théorie juridique de tels dommages.

•Certaines juridictions n'autorisent pas l'exclusion ou la limitation des dommages spéciaux, indirects, accessoires ou consécutifs, de sorte que la limitation ou l'exclusion ci-dessus peut ne pas s'appliquer à vous



Question et Réponse

1. Que se passe-t-il si le scooter électrique est arrivé avec des accessoires manquants ou des pièces cassées ?

R: Veuillez prendre une photo et l'envoyer à l'équipe d'assistance d'isinwheel en envoyant un courriel : l'équipe d'assistance d'isinwheel vous répondra bientôt et vous enverra l'accessoire ou la pièce de remplacement corrects.

2. Le pneu est-il remplaçable et comment remplacer le pneu ?

Oui, le pneu est remplaçable. Veuillez contacter l'équipe d'assistance isinwheel pour plus d'informations ou recherchez plutôt la vidéo "Comment remplacer le pneu tout-terrain" sur votre YouTube.

3. Que faire si le frein à disque arrière du scooter ne fonctionne pas bien ?

R: Vous pouvez nous contacter pour obtenir des instructions sur le réglage des freins ou rechercher "Comment régler le frein arrière du scooter" sur YouTube pour une vidéo didactique également.

4. Que dois-je faire si j'entends un bruit inhabituel provenant de la roue arrière ?

R : Cela signifie généralement que votre frein à disque s'incline pour provoquer un bruit de frottement. Veuillez consulter la page de réglage des freins à disque. Si vous rencontrez toujours un problème, veuillez nous contacter pour obtenir de l'aide.

5. Pourquoi l'écran affiche-t-il un code d'erreur ?

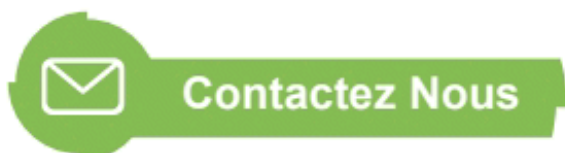
R : R : Si vous voyez un code d'erreur ci-dessous, veuillez contacter l'équipe d'assistance d'isinwheel pour supprimer le code d'erreur.

Code D'erreur	Définition
03	Vérifiez si les bornes de fil triphasées et le connecteur de signal Hall sont en mauvais contact, ou si le temps de démarrage du système dépasse 2S en raison d'une charge lourde, comme l'escalade ou les roues sont bloquées. Si cet état persiste après la reconnexion des bornes, le contrôleur ou le moteur est endommagé.
04	Protection contre les tensions de batterie faibles, protection contre les sous-tensions.
06	Détectez si le signal de commutation Hall du moteur est défectueux et vérifiez si le connecteur du signal Hall est en mauvais contact. Si l'état persiste après la reconnexion des bornes, le Hall du moteur est endommagé.
07	Lorsque le système est sous tension, détectez si le guidon est hors de contrôle ou si le signal du guidon est inférieur à 0,75 V. Soit le guidon est tordu avant que le système ne fonctionne, dans ce cas le défaut peut être supprimé après réinitialisation.
08	Défaillance du contrôleur.
10	Le contrôleur ne peut pas recevoir le signal du tableau de bord.
15	Le contrôleur ne peut pas recevoir le signal du tableau de bord.

Si le fil à 5 conducteurs reliant le tableau de bord et le contrôleur tombe en panne, les raisons spécifiques peuvent être les suivantes :

(1) Si le tableau de bord ne s'allume pas, l'écran est noir. Raisons possibles : la ligne d'alimentation principale entre le contrôleur et la batterie n'est pas correctement connectée, ou il y a un problème avec l'un des fils rouges, noirs et même bleus reliant le tableau de bord et le contrôleur.

(2) Si le tableau de bord peut être allumé, mais il cessera de fonctionner après avoir fonctionné pendant 3 secondes. Raisons possibles : L'un des fils de signal vert-jaune se connectant au tableau de bord et au contrôleur est à l'état ouvert.



Contactez-nous si vous rencontrez des problèmes liés à la conduite, à l'entretien et à la sécurité, ou des erreurs/défauts avec votre scooter électrique isinwheel GT2.

✉ Service Courriel: support@isinwheel.com

🌐 www.isinwheel.com

YouTube YouTube: [isinwheelOfficial](#)

Facebook: [@isinwheelOfficial](#)

ig: [isinwheel_official](#)