

Fiche d'instructions

Installation et remplacement des filtres à eau VIQUA

Section 1 Informations de sécurité

1.1 Précautions de sécurité

⚠ ATTENTION



Si les conduites d'eau sont utilisées pour mettre le système électriques, les appareils électroménagers ou le téléphone à la terre, installer un fil de raccordement.

AVIS



S'assurer d'avoir lu et bien compris le Manuel d'instructions avant utilisation et avant toute intervention d'entretien sur cet équipement.

Avertissement : ce produit peut contenir des produits chimiques connus par l'État de Californie pour causer des cancers, des anomalies congénitales et autres problèmes reproductifs.

Section 2 Installation

⚠ AVERTISSEMENT

- NE PAS installer sur des pressions de ligne au-dessus de 125 psi (6,9 bars).
- NE PAS trop serrer les raccords de tuyauterie.
- NE PAS utiliser de mèche ou de scellant, le ruban Teflon™ est recommandé.
- NE PAS utiliser de torche près du boîtier en plastique. Tous les joints soudés doivent être faits avant l'assemblage de la tuyauterie à la tête de filtre.
- Remplacer le joint torique s'il y a des dommages visibles.
- La température maximale autorisée est 38 °C (100 °F). Des filtres spéciaux pour eau chaude sont disponibles pour les températures plus élevées.
- Protéger les filtres du gel.
- NE PAS installer à la lumière directe du soleil.
- Prévoir un minimum d'espace de 2" sous le filtre pour faciliter le remplacement de la cartouche.
- NE PAS utiliser avec de l'eau qui est microbiologiquement dangereuse ou de qualité inconnue sans désinfection adéquate avant ou après le système.

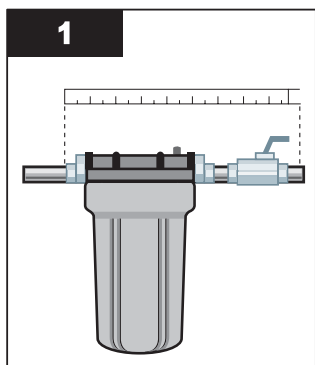
2.1 Installation d'un filtre sur la conduite d'eau

AVIS

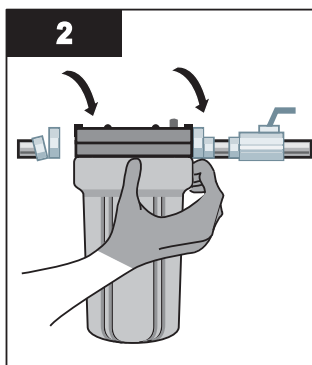
Avant de commencer, fermer l'arrivée principale de l'eau et vidanger les tuyaux.

Remarque : le filtre peut être adapté à divers tuyaux à l'aide d'adaptateurs de réduction à chaque extrémité. Les raccords d'installation peuvent être soudés ou filetés. Utiliser des raccords galvanisés pour une installation sur un tuyau galvanisé.

Procédure :

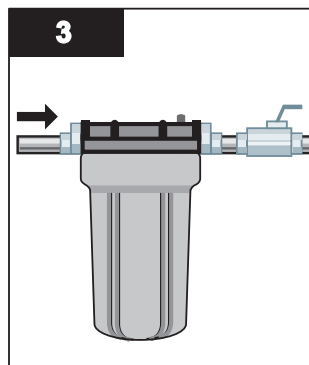


- Ajuster librement toutes les pièces et calculer la longueur du tuyau à déposer.
- Couper le tuyau et installer les raccords.

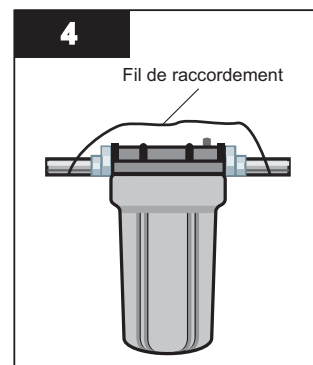


- Visser le filtre à l'adaptateur après avoir couvert les fils avec du ruban Teflon™ et faire une connexion serrée mais pas trop serrée.

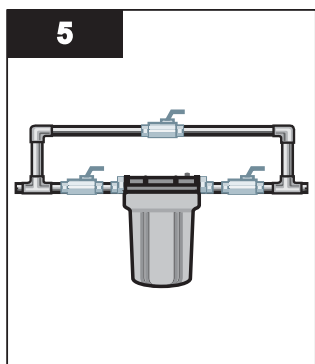
Remarque : si l'espace est limité, déposer le carter de la tête pendant la réalisation de la connexion.



- Connecter et serrer, en s'assurant que le filtre est en position droite et verticale.



Remarque : si les conduites d'eau sont utilisées pour mettre à la terre le système électrique, les appareils électroménagers ou le téléphone, installer un fil de raccordement.



Section de dérivation :

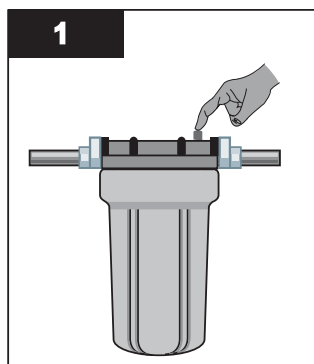
- Peut être installée autour de l'unité si souhaité avec des raccords filetés ou soudés.

Section 3 Maintenance

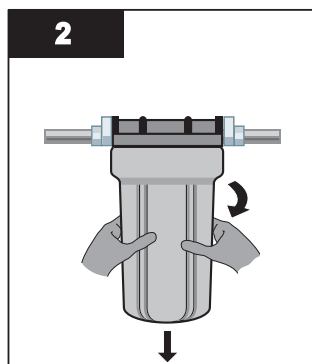
3.1 Remplacement de la cartouche

Remplacer la cartouche lors d'une chute notable du débit d'eau au robinet.

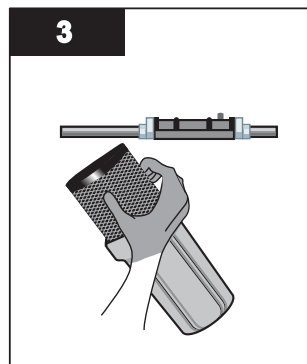
Procédure :



- Fermer les vannes d'entrée et de sortie.
- Appuyer sur le bouton de décharge de pression sur le haut de la tête de filtre pour relâcher la pression dans le filtre.

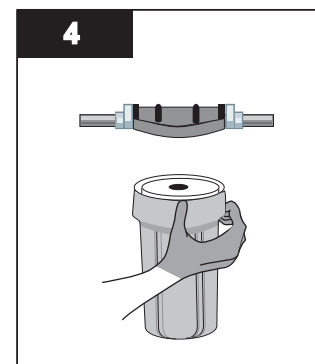


- Dévisser le carter de la tête extérieure et déposer la cartouche en vidant l'eau du carter.



- Nettoyer et inspecter tous les composants.
- Lubrifier les joints toriques avec un revêtement léger d'un lubrifiant à base de silicone. Remplacer le joint torique s'il y a des dommages visibles.
- Installer la nouvelle cartouche VIQUA dans le carter.

Remarque : les cartouches VIQUA sont conçues et fabriquées pour offrir les meilleures performances possibles. Utiliser des cartouches autres que VIQUA pourrait entraîner des défaillances du système.





- Placer le joint torique lubrifié sur le carter.
- Serrer le carter solidement à la main sur la tête jusqu'au stop final et jusqu'à ce que la cartouche soit scellée.

Remarque : ne serrer pas trop le carter.

- Ouvrir la vanne d'entrée et appuyer sur le bouton de décharge de pression jusqu'à ce que l'air soit purgé du filtre.
- Relâcher le bouton et ouvrir la vanne de sortie.

Section 4 Pièces de rechange

Pièces	Description	FB-34PR-PS FB-34PR FB2-34PR FC-34PR-PS	FC-34V	FB2-34PR
	Sédiment	AWP110	AWP110	AWP110-2
	Goût/Odeur	AWP117 or C-01	AWP117 or C-01	C-02
	Joint torique	OR-4	OR-6	OR-8



425 Clair Rd. W, Guelph, Ontario, Canada N1L 1R1
t. (+1) 519.763.1032 • tf. (+1) 800.265.7246 (US et Canada seulement)
t. (+31) 73 747 0144 (Europe seulement) • f. (+1) 519.763.5069
Courriel : info@viqua.com
www.viqua.com