

Fiche d'instructions

Remplacement du capteur VIQUA

Modèles : G+, H+, J+, K+, PRO10, PRO20, PRO30, PRO50 et PRO24-186

Section 1 Informations de sécurité

Veuillez lire la totalité de cette fiche d'instructions avant d'utiliser cet équipement. Prêtez attention à toutes les mentions de danger, d'avertissement et d'attention dans cette fiche d'instructions. Le non-respect de ces mentions pourrait conduire à des blessures graves de l'opérateur ou à des dommages sur l'équipement.

Assurez-vous que la protection fournie par cet équipement ne soit pas compromise. Ne pas utiliser ou installer cet équipement autrement que comme spécifié dans le manuel d'instructions.

1.1 Précautions de sécurité

⚠ DANGER



Le non-respect de ces instructions conduira à des blessures graves ou mortelles.

Risque de choc électrique – Énergie stockée



- Débrancher l'alimentation du système avant tout entretien ou réparation.
- Il peut y avoir plus d'une source d'alimentation. Connexion uniquement à un DFT.
- Mise à la terre
- NE PAS toucher pas avec les mains humides.



Appareil sous pression – risque d'empalement



- NE JAMAIS effectuer de contrôle physique, de réparation ou d'entretien sur la chambre à UV avant d'avoir isolé et dépressurisé cette chambre.
- NE JAMAIS intervenir sur les lampes UV, manchons en quartz ou matériel associé avant d'avoir vérifié la dépressurisation de la chambre à UV.
- NE PAS stocker de matière combustible ou inflammable à proximité du système.



⚠ AVERTISSEMENT



Risque dû à la lumière UV

- TOUJOURS utiliser des équipements de protection, notamment gants et lunettes de sécurité UV.
- Ne JAMAIS regarder directement la lampe UV allumée, même avec des lunettes de protection.
- NE JAMAIS allumer la lampe UV en dehors de la chambre UV.
- En cas d'exposition accidentelle, refroidissez immédiatement la zone concernée et consultez un médecin.



Risque de contamination

- En cas de rupture de la lampe UV, éviter l'inhalation, l'ingestion ou l'exposition des yeux et de la peau. Portez des vêtements et un équipement de protection individuelle appropriés.
- N'utilisez JAMAIS un aspirateur pour le nettoyage des débris de lampe UV car cela disperserait le mercure. Respectez les réglementations et recommandations locales pour l'enlèvement et l'élimination des déchets de mercure.



⚠ ATTENTION

Le non-respect de ces instructions peut conduire à des blessures mineures voire modérées.

Risque thermique



- Laisser refroidir les lampes UV, la chambre UV pendant au moins 10 (dix) minutes avant de les manipuler.



- Lorsqu'il n'y a aucun débit d'eau, l'eau de la chambre va devenir chaude. Pour éviter des brûlures, laisser le système refroidir pendant 10 minutes avant de vidanger le système.

Risque de blessure



- Les lampes UV et les manchons en quartz sont fragiles. Ne pas les soumettre à des chocs, flexions ou pressions sous peine de les briser.



- NE PAS manipuler les lampes UV ni les manchons en quartz à mains nues. Portez des gants en caoutchouc ou en latex pour manipuler les lampes UV installées précédemment et les manchons en quartz souillés pour assurer la protection contre les contaminations. Portez des gants en coton pour manipuler les lampes UV neuves et les manchons en quartz propres.

AVIS

Protection du système



- Un suppresseur de tension transitoire certifié UL 1449 (ou équivalent) est fortement recommandé pour protéger le dispositif de commande.

Éviter les blessures

- S'assurer d'avoir lu et bien compris le Manuel d'instructions avant utilisation et avant toute intervention d'entretien sur cet équipement.

Avertissement : ce produit peut contenir des produits chimiques connus par l'État de Californie pour causer des cancers, des anomalies congénitales et autres problèmes reproductifs.

Section 2 Maintenance

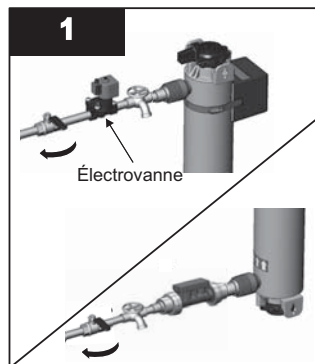
⚠ AVERTISSEMENT



- Toujours débrancher l'alimentation avant d'effectuer tout travail sur le système de désinfection.
- Toujours arrêter l'écoulement d'eau et relâcher la pression d'eau avant de procéder à l'entretien.
- Inspecter régulièrement votre système de désinfection pour s'assurer que les indicateurs d'alimentation sont sous tension et qu'aucune alarme n'est présente.
- Toujours vidanger la chambre UV lors de la fermeture d'une résidence secondaire ou lorsque l'unité est laissée dans une zone soumise à des températures glaciales.

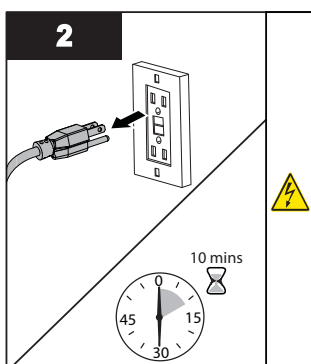
2.1 Remplacement du capteur

Procédure :

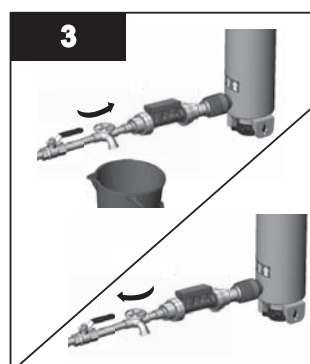


- Fermer chacun des robinets pour couper l'alimentation en eau.

Remarque : l'électrovanne et débitmètre ne sont pas utilisés sur tous les systèmes.



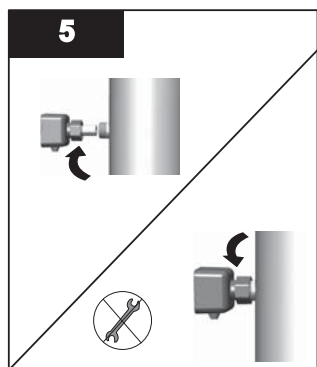
- Débrancher la source d'alimentation principale et laisser l'unité refroidir pendant 10 minutes.



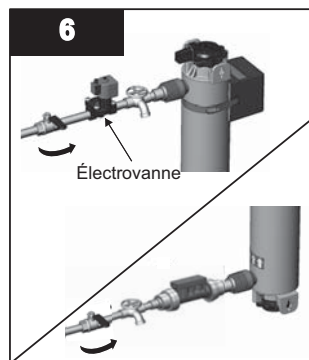
- Vidanger l'eau du système UV.
- Fermer l'entrée d'eau après la vidange de l'eau.



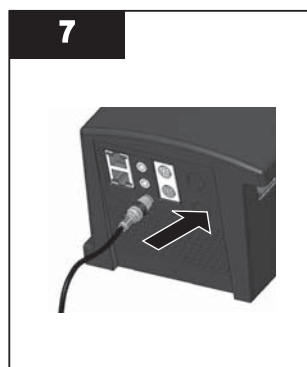
- Débrancher le câble du capteur (bleu).



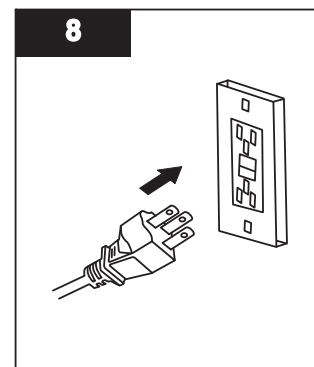
- Déposer l'ancien capteur de la chambre UV.
- Installer le nouveau capteur sur la chambre UV.



- Ouvrir l'alimentation en eau.



- Raccorder le câble du capteur (bleu).

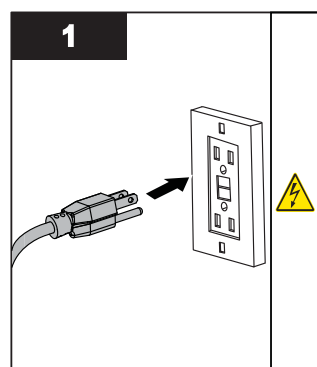


- Rétablir le courant.

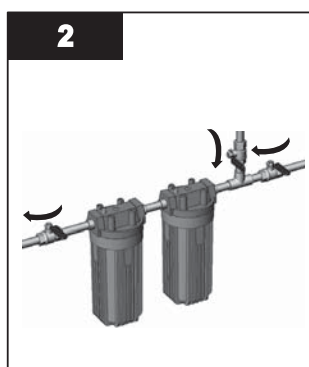
Remarque : après avoir remplacé le capteur UV, effectuer la procédure de désinfection, consulter la [Section 2.2](#).

2.2 Procédure de désinfection

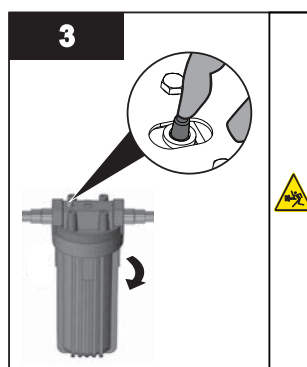
La désinfection par UV est un processus physique qui n'ajoute à l'eau aucun produit chimique potentiellement nocif. Du fait que les UV ne laissent aucun résidu de désinfection, il est impératif de faire désinfecter chimiquement la totalité du circuit de distribution après le système à UV pour garantir que la plomberie soit exempte de toute contamination bactériologique. La procédure de désinfection doit être effectuée immédiatement après l'installation de l'appareil à UV et répétée ensuite à chaque arrêt du système à UV pour entretien, coupure d'alimentation ou arrêt du fonctionnement pour quelque raison que ce soit. La procédure d'assainissement du système de plomberie s'effectue facilement comme suit :



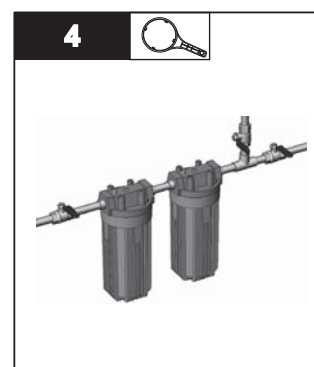
- S'assurer que le dispositif de commande est branché pendant tout le processus de désinfection.



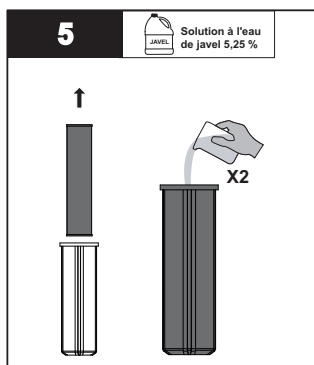
- Couper l'arrivée d'eau.



- Appuyer sur le bouton presseur pour libérer la pression des cartouches.

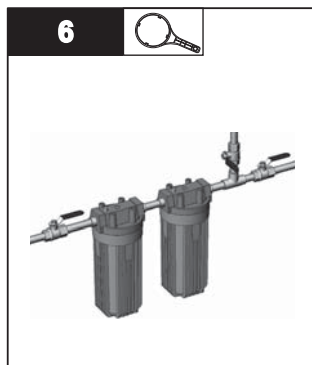


- Déposer les boîtiers à l'aide de la clé appropriée.

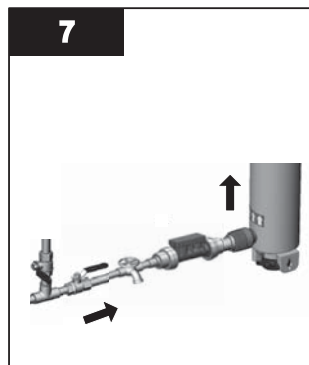


- Déposer les deux cartouches et désinfecter les boîtiers avec une solution d'eau de javel de ménage.

Remarque : NE PAS utiliser de peroxyde d'hydrogène.



- Reposer les boîtiers.



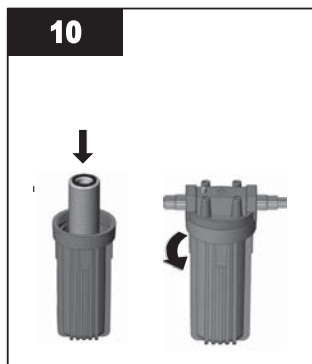
- Laisser l'eau remplir la chambre UV.



- Ouvrir tous les robinets et ouvrir l'eau froide suivie par l'eau chaude (si disponible) jusqu'à ce que l'odeur de l'eau de javel sorte.
- Fermer tous les robinets et laisser l'eau de javel s'infiltrer dans les canalisations d'eau pendant 30 minutes.



- Couper l'arrivée d'eau.



- Reposer les cartouches et les boîtiers.



- Rincer toutes les sorties d'eau jusqu'à ce que la javel ne puisse plus être sentie (au moins 5 minutes).
- Appuyer sur le bouton pression pour purger l'air pour compléter la procédure de désinfection.



425 Clair Rd. W, Guelph, Ontario, Canada N1L 1R1
t. (+1) 519.763.1032 • tf. (+1) 800.265.7246 (US et Canada seulement)
t. (+31) 73 747 0144 (Europe seulement) • f. (+1) 519.763.5069
Courriel : info@viqua.com
www.viqua.com