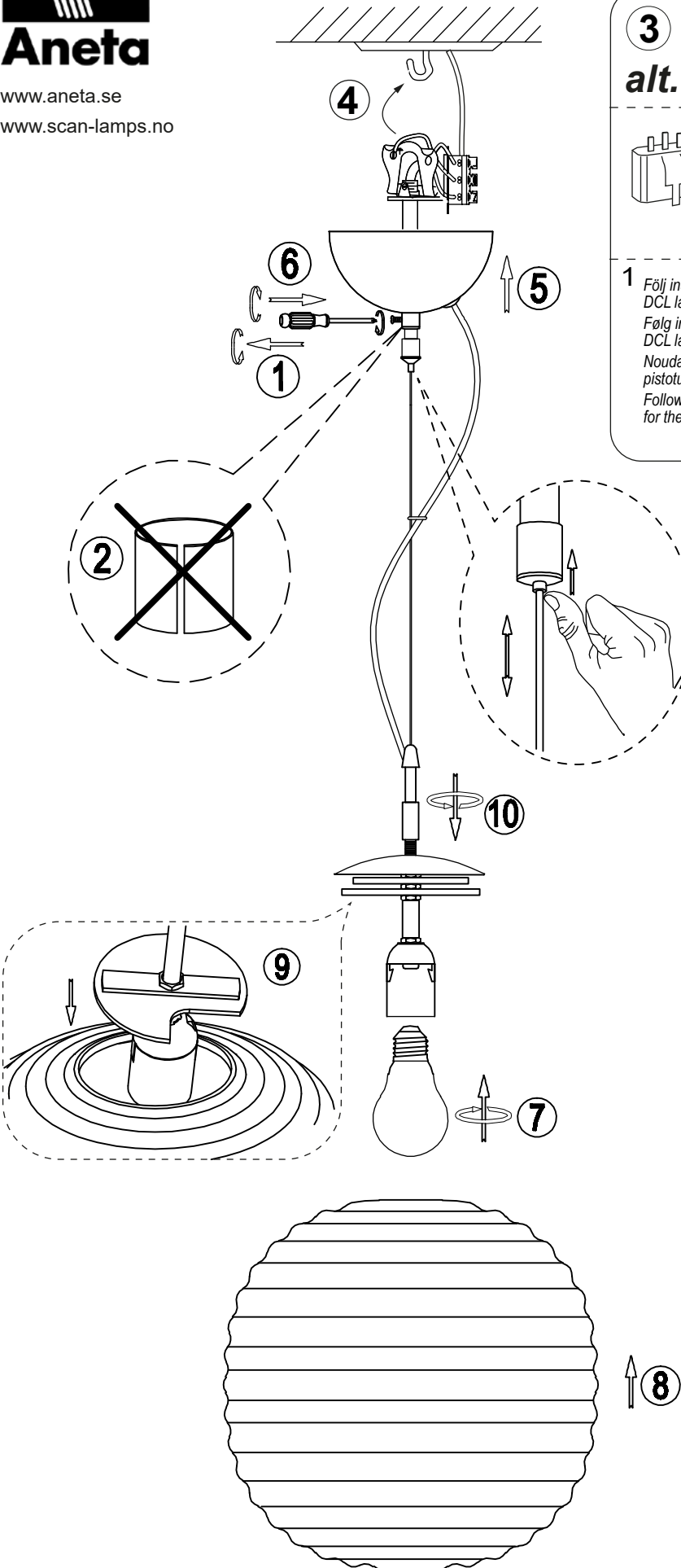




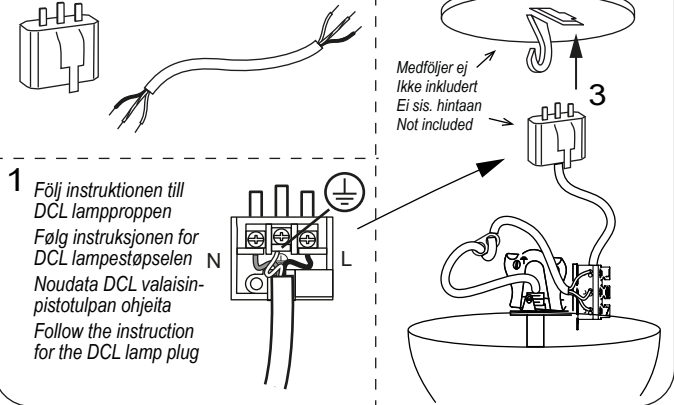
SIRIUS 15824, 15826

www.aneta.se
www.scan-lamps.no

NO: Skal installeres av auktorisert elektriker.
SE: Installationen ska utföras av person med tillräcklig elkunskap.
FI: Asennus on kiinteä ja sen tulee suorittaa henkilö jolla on vriittävä pätevyys ja tuntemus vallitsevista määräyksistä.
EN: Installation should be performed by a qualified electrician.

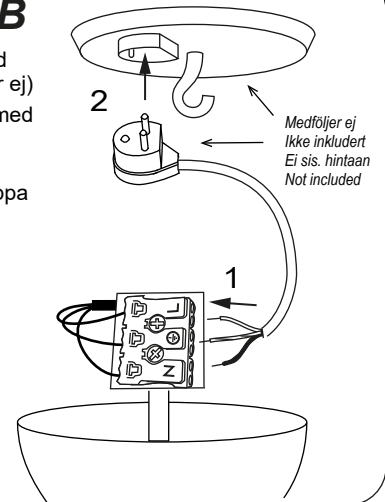


3 alt. A DCL lamppropp utan kabel (medföljer ej)
DCL lampestøpsel uten ledning (ikke inkludert)
DCL pistotulppa ilman johtoa (ei sisälly hintaan)
DCL lamp plug without cable (not included)



3 alt. B

Lamppropp med kabel (medföljer ej)
Lampestøpsel med ledning (ikke inkludert)
Valaisinpistotulppa johdolla (ei sis.)
Lamp plug with cable (not included)



3 alt. C

Inkoppling direkt till strömkablar
Installasjon direkt till strømlledning
Kytetään suoraan
installation directly to supply cable

