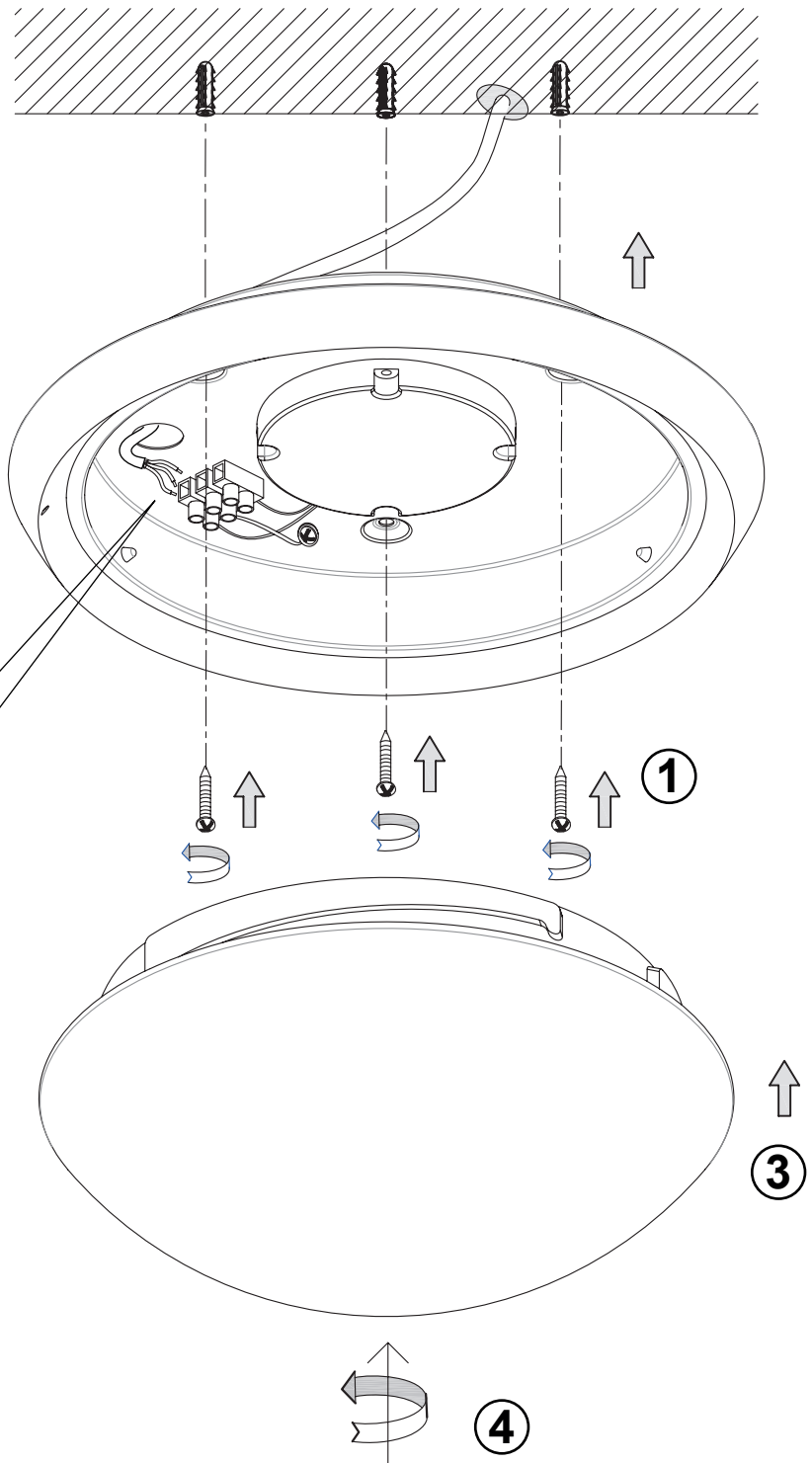
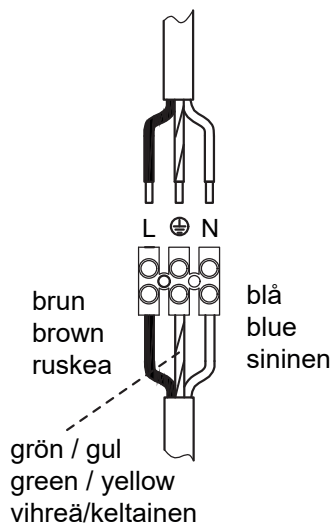


# ANETA LIGHTING

LIGHTS FOR HOME AND WORK SINCE 1947

## SIRACUSA 16709

- NO OBS! Skal installeres av auktorisert elektriker.
- SE OBS! Installationen ska utföras av elektriker.
- FI HUOM! Asennus on kiinteä ja sen tulee suorittaa henkilö jolla on riittävä pätevyys ja tuntemus vallitsevista määräyksistä.
- EN Installation should be performed by a qualified electrician.



NO: Dette produktet inneholder en lyskilde med energieffektivitetsklasse E.

Bytte av lyskilde skal kun utføres av elektriker eller fagmann.

SE: Denna produkt innehåller en ljuskälla med energieffektivitetsklass E.

Byte av ljuskälla får endast utföras av elektriker eller fackman.

FI: Tämä tuote sisältää valonlähteen, jonka energiatehokkuusluokka on E.

Valonlähteen saa vaihtaa vain sähköasentaja tai alan ammattilainen

EN: This product contains a light source of energy efficiency class E.

The light source shall only be replaced by an qualified person

### Light Source data:

Lighting technology used: .....	LED	On-mode power: .....	12 W
Mains or non-mains: .....	mains	Stand-by power: .....	-
Directional or non-directional: .....	non-directional	Networked standby power: .....	-
Connected L.S.: .....	no	CRI: .....	≥ 80
Color-tuneable: .....	no	R9 color rendering index: .....	82
Envelope: .....	-	Chromaticity coordinates: .....	x:0.435, y:0.402
High luminance: .....	no	Lifetime L <sub>70</sub> B <sub>50</sub> : .....	30 000 hours
Anti-glare shield: .....	no	Lumen maintenance factor: .....	0,98
Dimmable: .....	no	Survival factor: .....	0,99
Energy consumption in on-mode: .....	12 kWh / 1000 h	Displacement factor: .....	0,52
Energy efficiency class (A-G): .....	E	Color consistency im McAdam: .....	<4
Useful luminous flux: .....	1520 lm *	Flicker metric: .....	0,6 Pst LM
CCT colour temperature: .....	3000 K	Stroboscopic effect: .....	0,3 SVM
		Power supply input: .....	220-240VAC

\* Ljusflödet som visas här är värdet för ljuskällan själv i enlighet med Förordning (EU) 2019/2015. På förpackningen visas ljusflödet för armaturen, där glas/bländskydd/ skärm och delar av armaturen tar en del av ljuset, och därför blir lägre än för ljuskällan.

\* The luminous flux stated here is the value for the light source itself in accordance with Regulation (EU) 2019/2015. On the box the luminous flux for the lighting fitting is stated, where the light is partly absorbed by glass/glare shield/shade and parts of the fitting, why it is lower than for the light source.