

# RESMO

## 13401

typ 13401-1

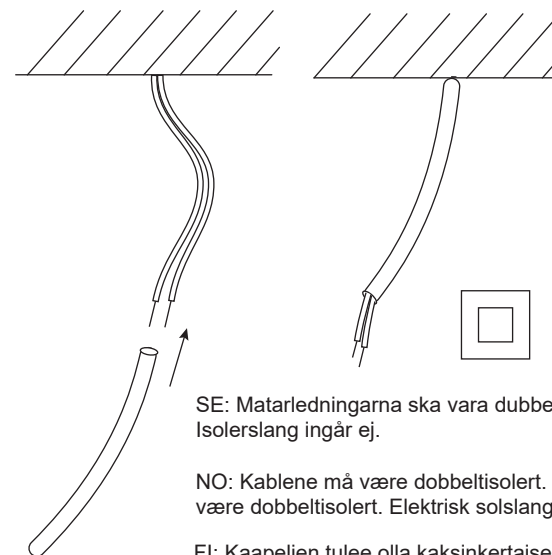
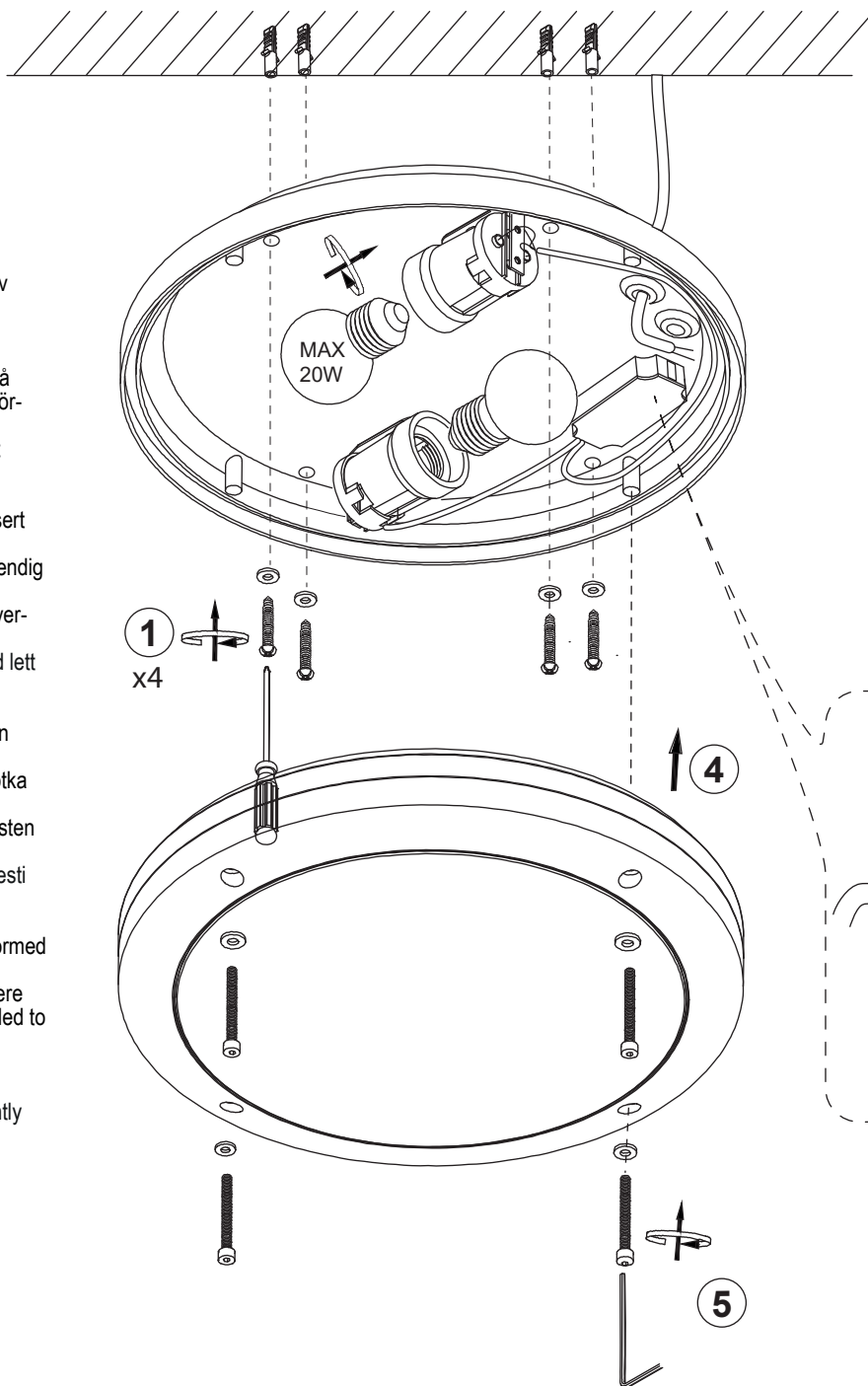
SE: Installationen bör utföras av elektriker.  
Använd skruv, och plugg i förekommande fall, som är anpassade för materialet på monteringsytan och väderförhållanden.  
Rengöring: Torkas med lätt fuktad trasa på utsidan.

NO: Skal installeres av auktorisert elektriker.  
Benytt skruer, og om nødvendig plugger, som er tilpasset materialet på monteringsoverflaten og værforholdene.  
Rengjøring: Tørkes av med lett fuktig klut på utsiden.

FI: Asennuksen saa tehdä vain valtuutettu sähköasentaja.  
Käytä kiinnitystarvikkeita jotka sopivat asenuuspinnan materiaalin kanssa ja erilaisten sääolosuhteiden kanssa.  
Puhdistus: Pyyhitään kevyesti polyraätillä ulkopuolelta.

EN: Installation should be performed by a qualified electrician.  
Use screws, and plugs where appropriate, that are intended to use for the material of the mounting surface and the weather conditions.  
Cleaning: Wipe with a slightly damp cloth on the outside.

www.aneta.se

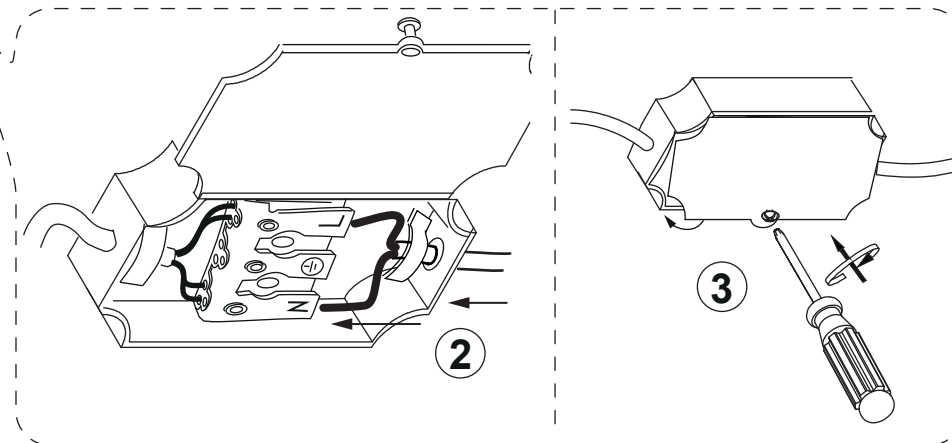


SE: Matarledningarna ska vara dubbelt isolerade.  
Isolerslang ingår ej.

NO: Kablene må være dobbeltisolert. Forsyningskablene må være dobbeltisolert. Elektrisk solslange er ikke inkludert.

FI: Kaapeliin tulee olla kaksinkertaisesti eristetyt.  
Eristysletku ei sisälly toimitukseen

EN: .The supplu cords shall have double insulation.  
Insulation tube is not included.



**ANETA**  
LIGHTING  
LIGHTS FOR HOME AND WORK SINCE 1947