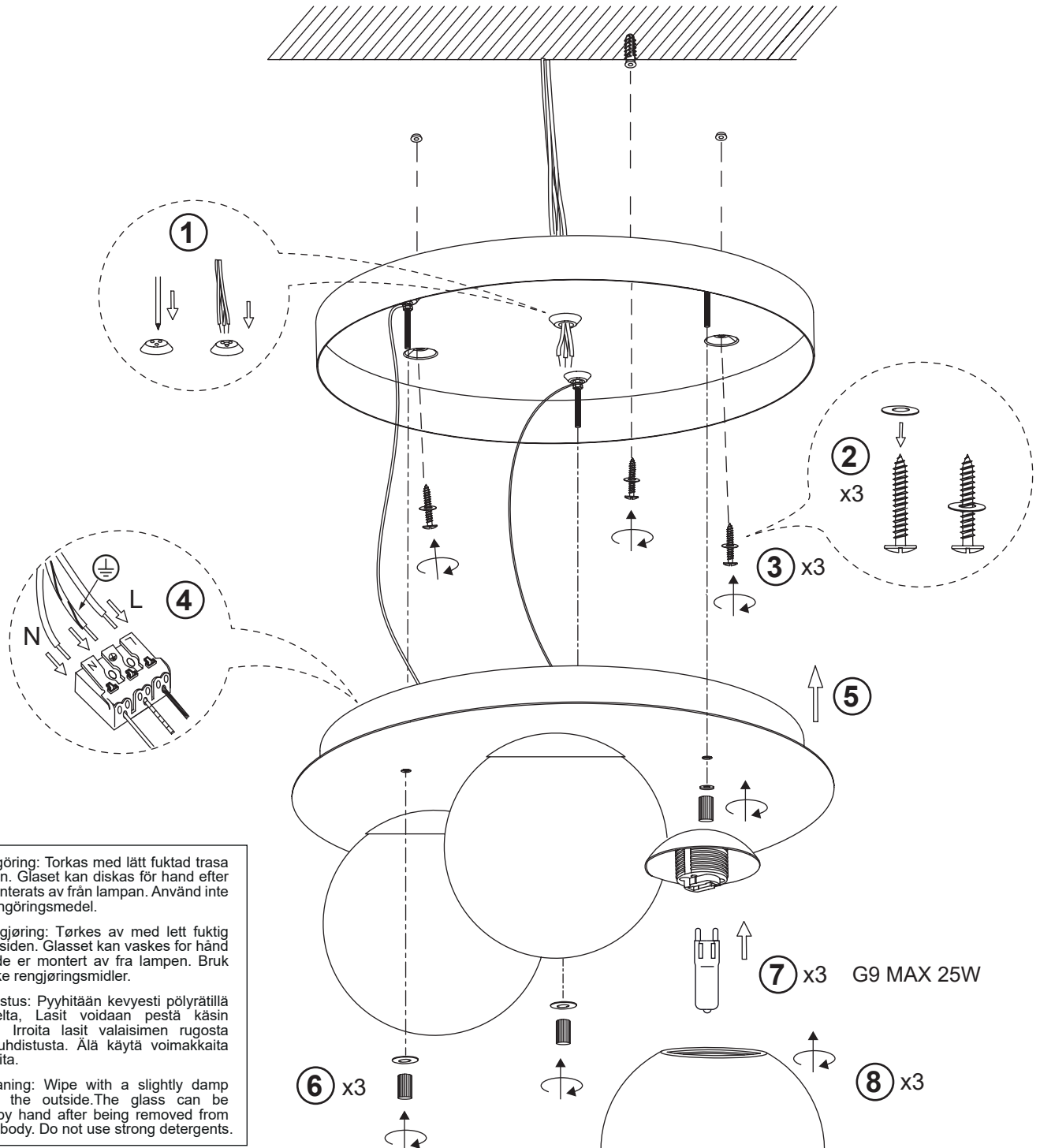
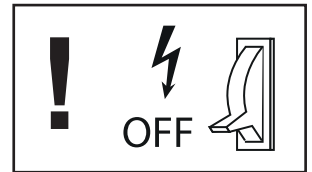


NICOSIA

16019

www.aneta.se
www.aneta.no

SE: Installationen ska utföras av auktoriserad elinstallatör.
NO: Skal installeres av autorisert elektriker.
FI: Asennuksen saa tehdä vain valtuutettu sähköasentaja.
EN: Installation should be performed by a qualified electrician.



SE: Rengöring: Torkas med lätt fuktad trasa på utsidan. Glaset kan diskas för hand efter att de monterats av från lampan. Använd inte starka rengöringsmedel.

NO: Rengjøring: Tørkes av med lett fuktig klut på utsiden. Glasset kan vaskes for hånd etter at de er monteret av fra lampan. Bruk ikke sterke rengjøringsmidler.

FI: Puhdistus: Pyyhitään kevyesti polyrätillä ulkopuolelta. Lasit voidaan pestä käsin vedellä. Irroita lasit valaisimen rugosta ennen puhdistusta. Älä käytä voimakkaita pesuaineita.

EN: Cleaning: Wipe with a slightly damp cloth on the outside. The glass can be washed by hand after being removed from the lamp body. Do not use strong detergents.

ANETA

LIGHTING

LIGHTS FOR HOME AND WORK SINCE 1947