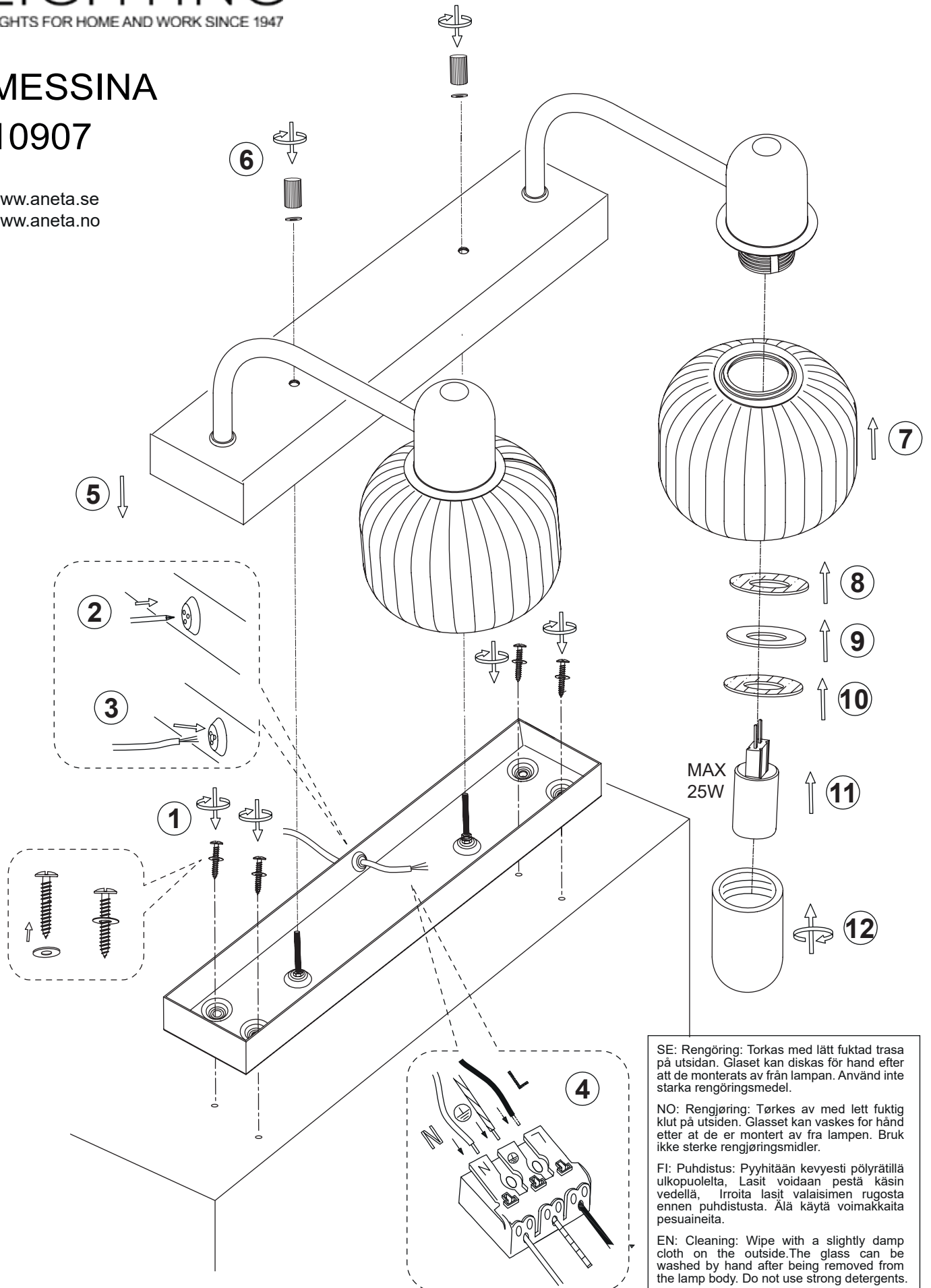


MESSINA

10907

www.aneta.se
www.aneta.no

SE: Installationen ska utföras av elektriker.
NO: Skal installeres av autorisert elektriker.
FI: Asennuksen saa tehdä vain valtuutettu sähköasentaja.
EN: Installation should be performed by a qualified electrician.



SE: Rengöring: Torkas med lätt fuktad trasa på utsidan. Glasset kan diskas för hand efter att de monterats av från lampan. Använd inte starka rengöringsmedel.

NO: Rengjøring: Tørkes av med lett fuktig klut på utsiden. Glasset kan vaskes for hånd etter at de er montert av fra lampan. Bruk ikke sterke rengjøringsmidler.

FI: Puhdistus: Pyyhitään kevyesti pölyrätillä ulkopuolelta, Lasit voidaan pestä käsin vedellä, irroita lasit valaisimen rugosta ennen puhdistusta. Älä käytä voimakkaita pesuaineita.

EN: Cleaning: Wipe with a slightly damp cloth on the outside. The glass can be washed by hand after being removed from the lamp body. Do not use strong detergents.