

# ANETA LIGHTING

## LUCCA 10711

www.aneta.se

SE: Denna produkt innehåller en ljuskälla med energieffektivitetsklass D.

LED-ljuskällan är inte utbyttbar eftersom den är inbyggd i en stänksäker konstruktion, när ljuskällans livstid är slut ska hela armaturen bytas och lämnas till återvinning.

NO: Dette produktet inneholder en lyskilde med energieffektivitetsklasse D.

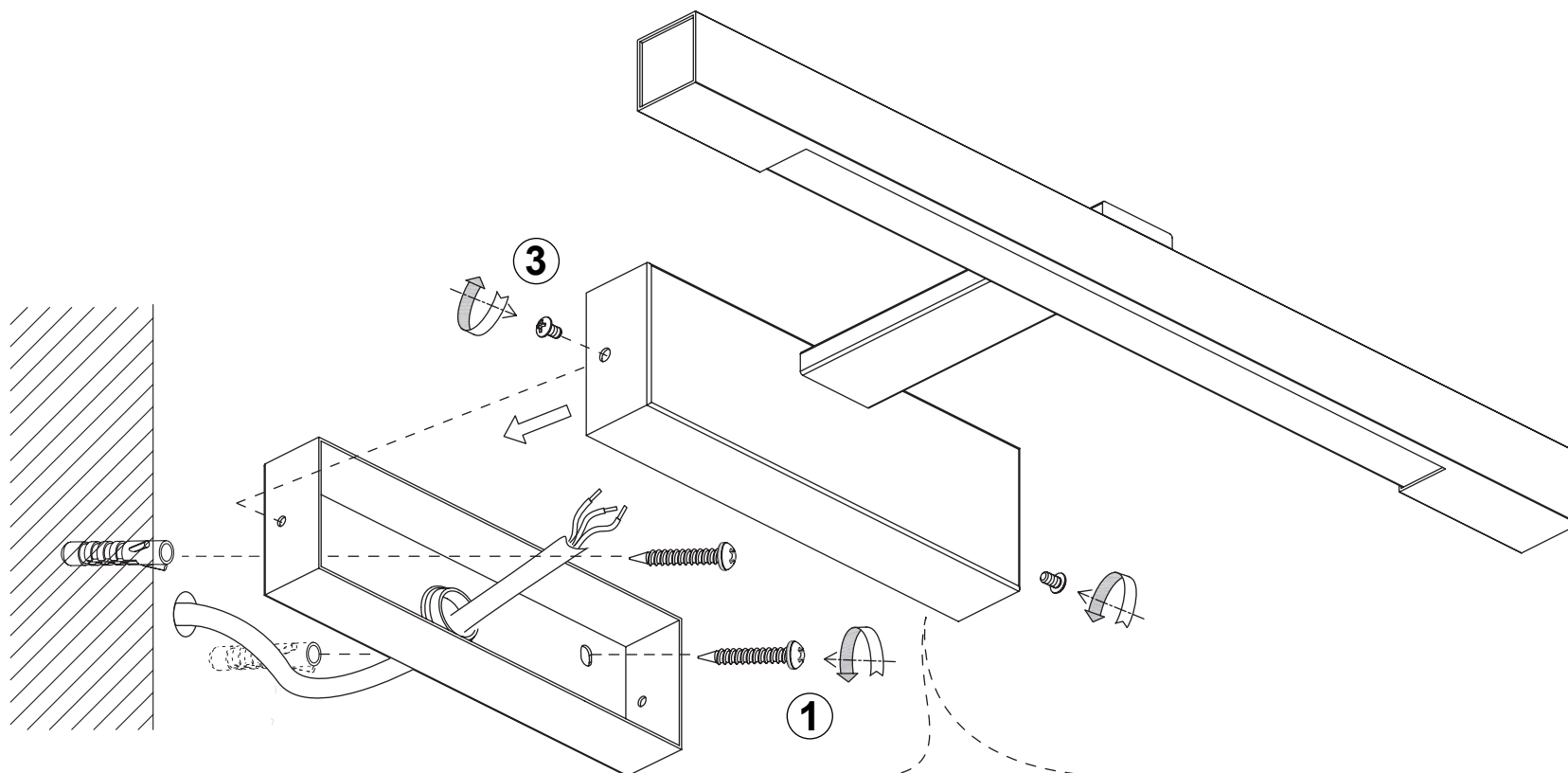
LED-lyskilden er ikke utskiftbare siden de er integrert i en sprutsikker konstruksjon. Når armaturens levetid er slutt skal den byttes ut og leveres til gjenvinning.

FI: Tämä tuote sisältää valonlähteen, jonka energiatehokkuusluokka on D.

LED-valonlähdeä ei voi vaihtaa koska ne on integroitu rakenteeseen. Kun valaisin saavuttaa käyttöikänsä loppuun, se on korvattava uudella ja jätettävä kierrätettäväksi.

EN: This product contains a light source of energy efficiency class D.

The LED light source is not replaceable as it is integrated in and splash proof construction. When the luminaire reaches the end of it's lifetime it shall be replaced and left for recycling.

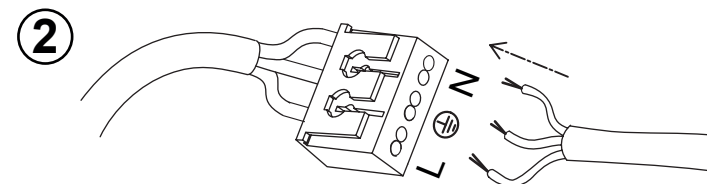


### Light Source data:

|                                 |                  |
|---------------------------------|------------------|
| Lighting technology used:       | LED              |
| Mains or non-mains:             | mains            |
| Directional or non-directional: | non-directional  |
| Connected L.S.:                 | no               |
| Color-tunable:                  | no               |
| Envelope:                       | -                |
| High luminance:                 | no               |
| Anti-glare shield:              | no               |
| Dimmable:                       | no               |
| Energy consumption in on-mode:  | .9 kWh / 1000 h  |
| Energy efficiency class (A-G):  | D                |
| Useful luminous flux:           | 1380 lm *        |
| CCT colour temperature:         | 3000 K           |
| On-mode power:                  | 9,6 W            |
| Stand-by power:                 | -                |
| Networked standby power:        | -                |
| CRI:                            | ≥ 80             |
| R9 color rendering index:       | 81               |
| Chromaticity coordinates:       | x:0.433, y:0.402 |
| SDCM:                           | < 5              |
| Lifetime L <sub>70</sub> :      | 30 000 hours     |
| Lumen maintenance factor:       | 0.98             |
| Survival factor:                | 0.99             |
| Displacement factor:            | 0.53             |
| Flicker metric:                 | 0.6              |
| Stroboscopic effect:            | 0.3              |
| Power supply input:             | 220-240VAC       |

\* Ljusflödet som visas här är värdet för ljuskällan själv i enlighet med Förordning (EU) 2019/2015. På förpackningen visas ljusflödet för armaturen, där glas/bländskydd/ skärm och delar av armaturen tar en del av ljuset, och därför blir lägre än för ljuskällan.

\* The luminous flux stated here is the value for the light source itself in accordance with Regulation (EU) 2019/2015. On the box the luminous flux for the lighting fitting is stated, where the light is partly absorbed by glass/glare shield/shade and parts of the fitting, why it is lower than for the light source.



NO OBS! Skal installeres av auktorisert elektriker.

SE OBS! Installationen ska utföras av auktoriserad elinstallatör.

FI HUOM! Asennus on kiinteä ja sen tulee suorittaa henkilö jolla on riittävä pätevyys ja tuntemus vallitsevista määräyksistä.

EN Installation should be performed by a qualified electrician.

SE: Rengöring: Torkas med lätt fuktad trasa på utsidan.

NO: Rengjøring: Tørkes av med lett fuktig klut på utsiden.

FI: Puhdistus: Pyyhitään kevyesti pölyrätillä ulkopuolelta.

EN: Cleaning: Wipe with a slightly damp cloth on the outside.