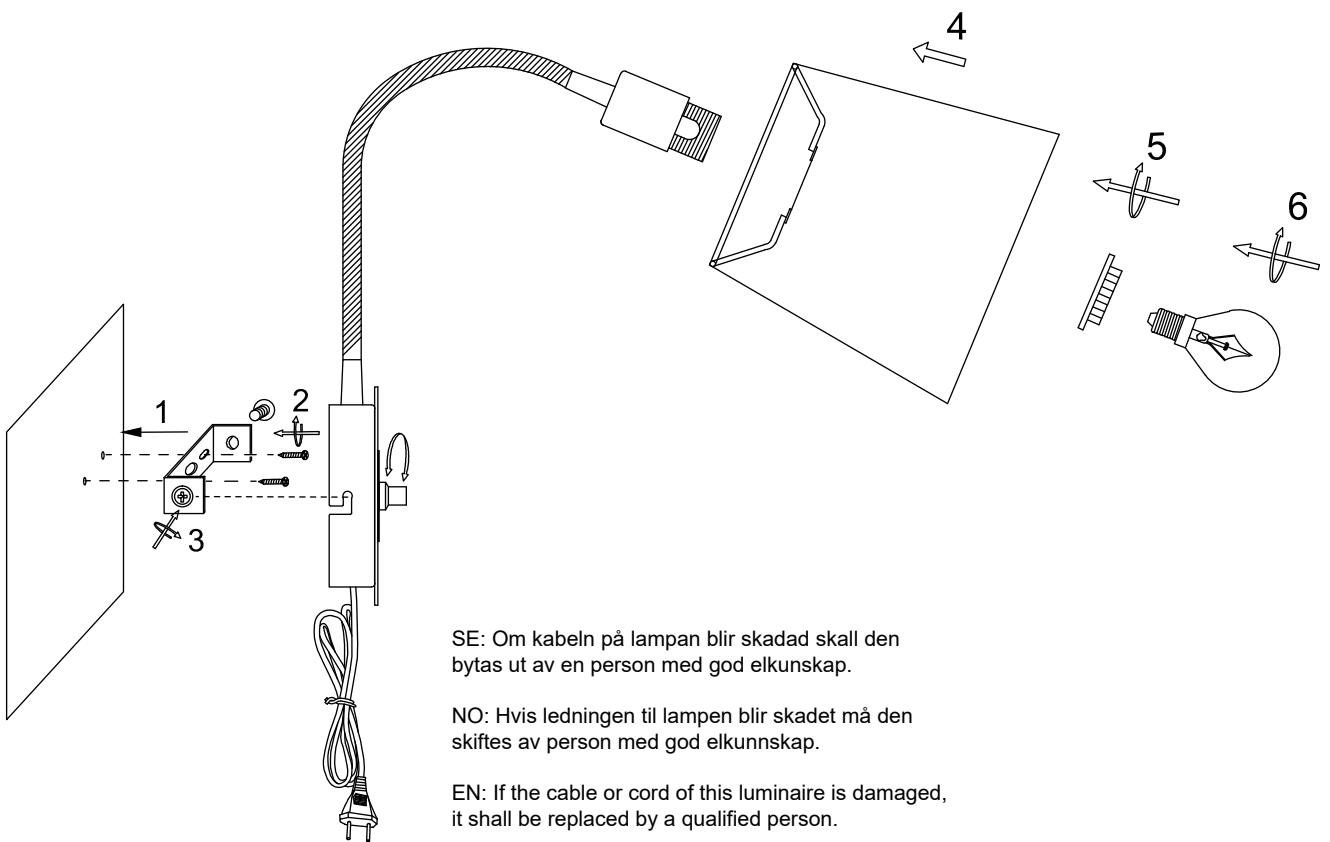




LJUSDAL 10971

www.aneta.se
www.scan-lamps.no



SE: Om kabeln på lampan blir skadad skall den bytas ut av en person med god elkunnskap.

NO: Hvis ledningen til lampen blir skadet må den skiftes av person med god elkunnskap.

EN: If the cable or cord of this luminaire is damaged, it shall be replaced by a qualified person.

FI: Jos valaisimen johto on vahingoittunut niin johdon pitää vaihtaa ja vaihdon tekee ammattimies.