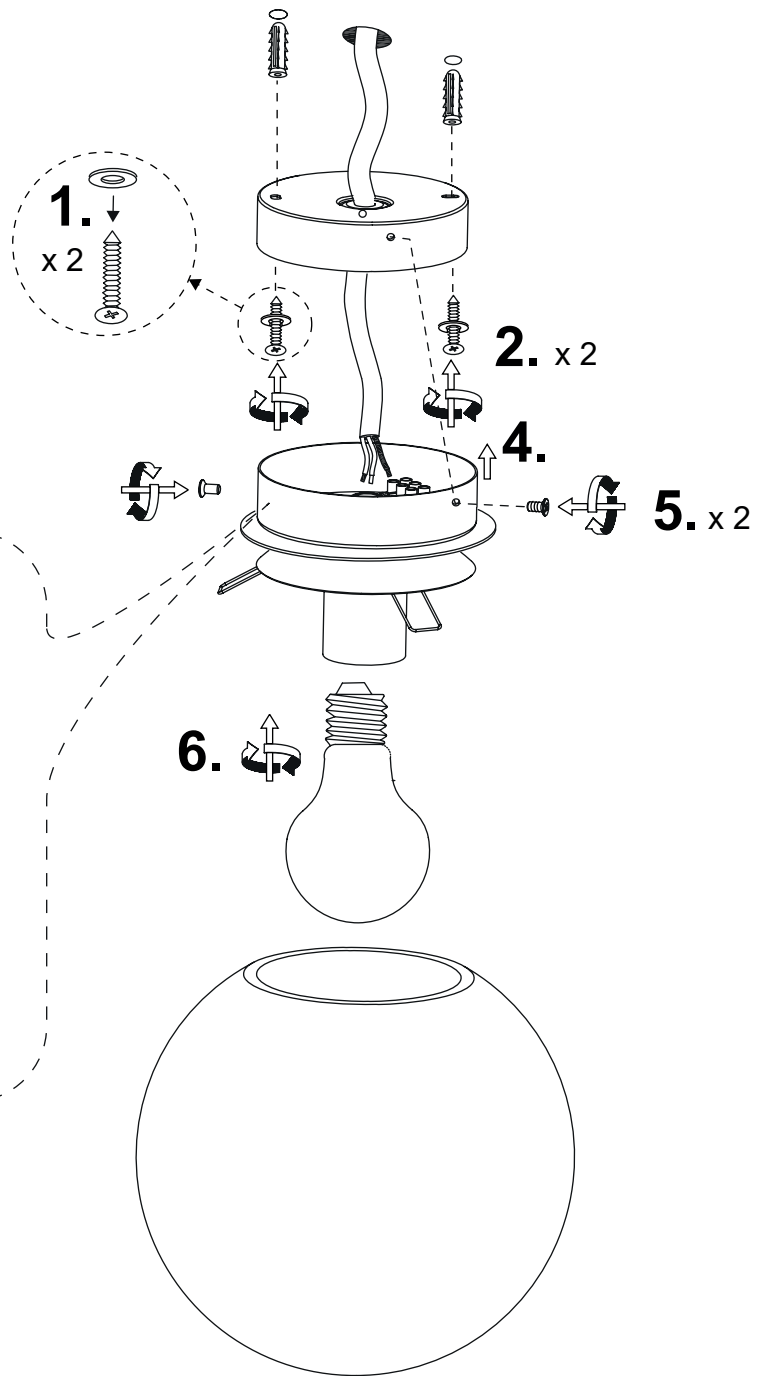
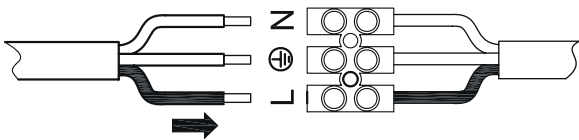


# LIDO 16202

www.aneta.se  
www.aneta.no



**3.**

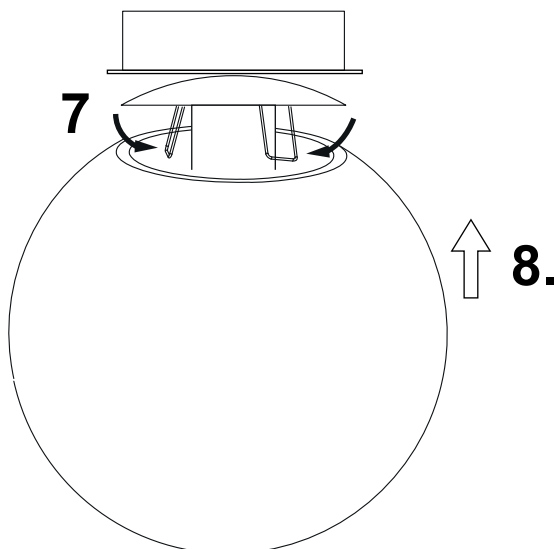


SE: Installationen ska utföras av auktoriserad elinstallatör.

NO: Skal installeres av auktorisert elektriker.

FI: Asennuksen saa tehdä vain valtuutettu sähköasentaja.

EN: Installation should be performed by a qualified electrician.



**ANETA**  
**LIGHTING**  
LIGHTS FOR HOME AND WORK SINCE 1947