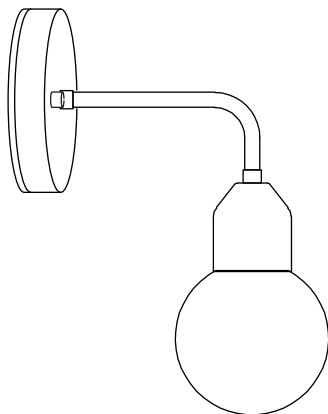


FLORENS

10701

Typ 10701-a



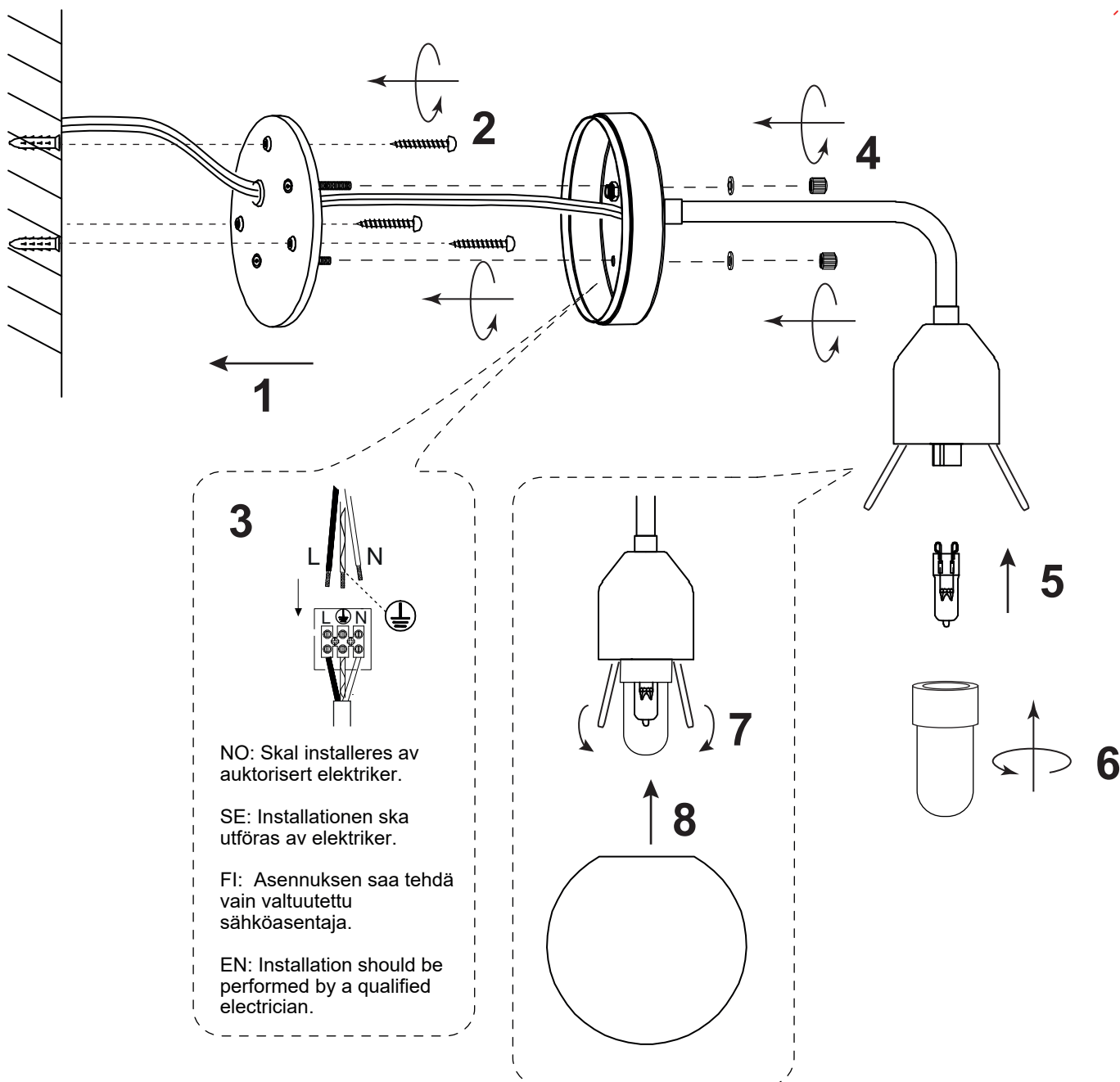
ANETA

LIGHTING

LIGHTS FOR HOME AND WORK SINCE 1947

www.aneta.se

www.aneta.no



SE: Rengöring: Torkas med lätt fuktad trasa på utsidan. Glaset kan diskas för hand efter att de monterats av från lampan. Använd inte starka rengöringsmedel.

NO: Rengjøring: Tørkes av med lett fuktig klut på utsiden. Glasset kan vaskes for hånd etter at de er montert av fra lampen. Bruk ikke sterke rengjøringsmidler.

FI: Puhdistus: Pyyhitään kevyesti pölyrätillä ulkopuolelta, Lasit voidaan pestä käsin vedellä, Irroita lasit valaisimen rugosta ennen puhdistusta. Älä käytä voimakkaita pesuaineita.

EN: Cleaning: Wipe with a slightly damp cloth on the outside. The glass can be washed by hand after being removed from the lamp body. Do not use strong detergents.