

ANETA

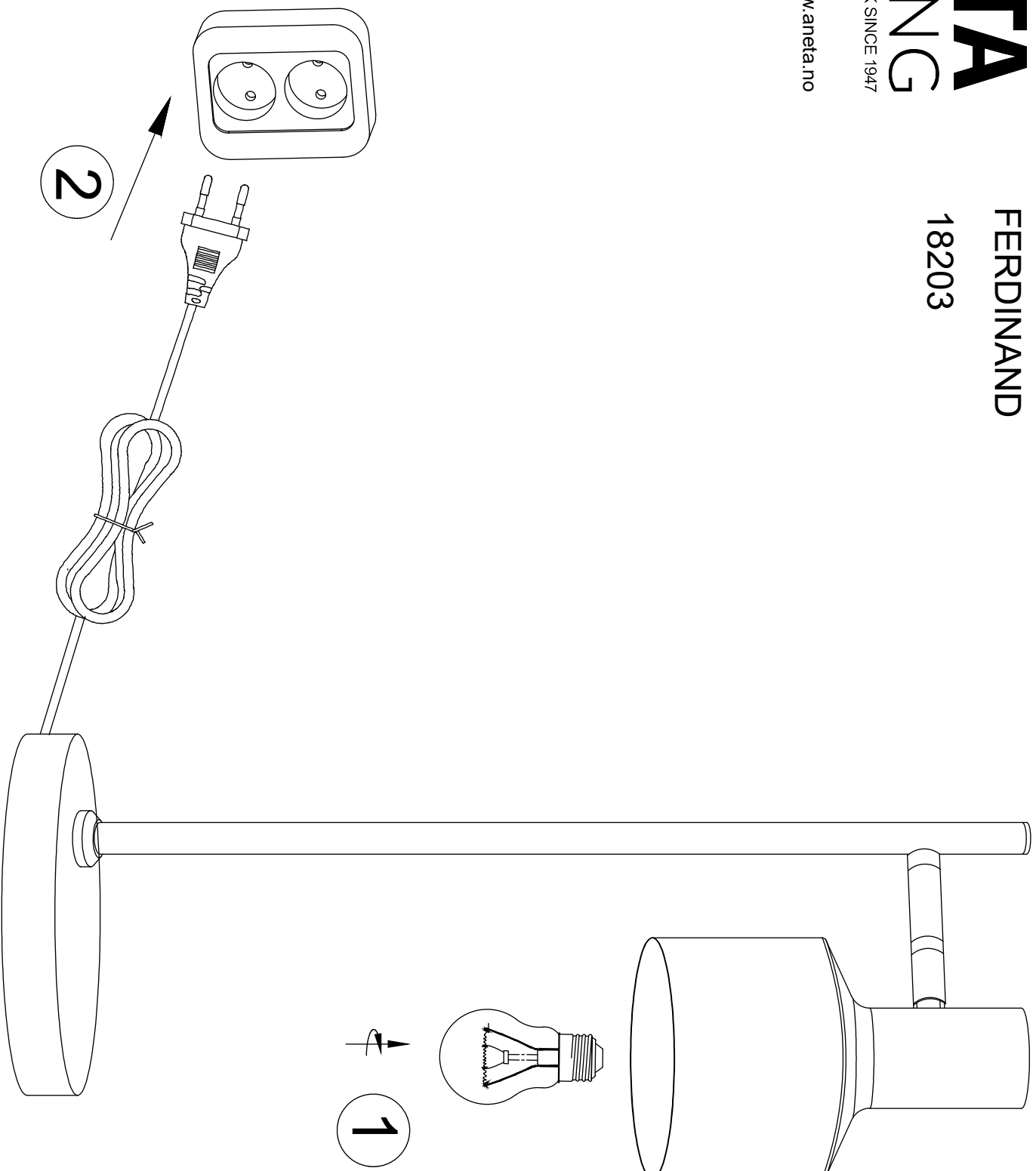
LIGHTING

LIGHTS FOR HOME AND WORK SINCE 1947

www.aneita.se

www.aneita.no

FERDINAND
18203



NO: Rengjøring:
Tørkes av med tørr klut.
SE: Rengöring:
Torkas med torr trasa.
FI: Puhdistus:
Pyyhki kuivalla liinalla.
EN: Cleaning:
Wipe with a dry cloth.