

# ANETA LIGHTING

## COSENZA 10431

Typ 10431-1

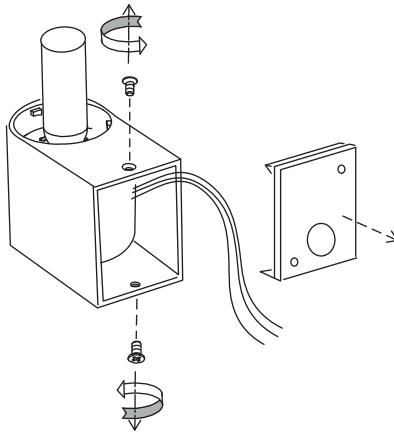
SE: Installationen ska utföras av elektriker.

NO: Skal installeres av autorisert elektriker.

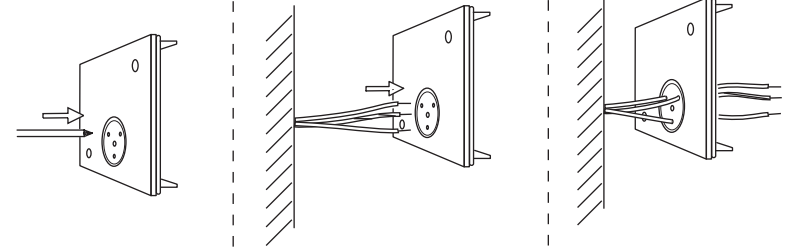
FI: Asennuksen saa tehdä vain valtuutettu sähköasentaja.

EN: Installation should be performed by a qualified electrician.

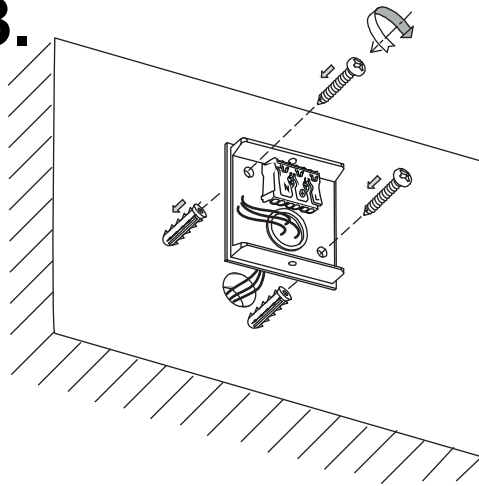
1.



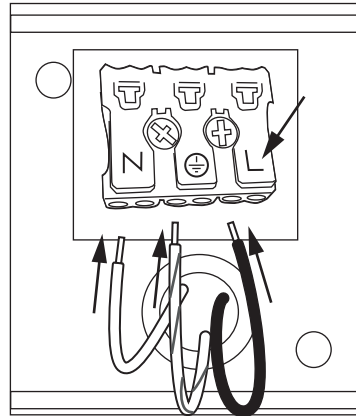
2.



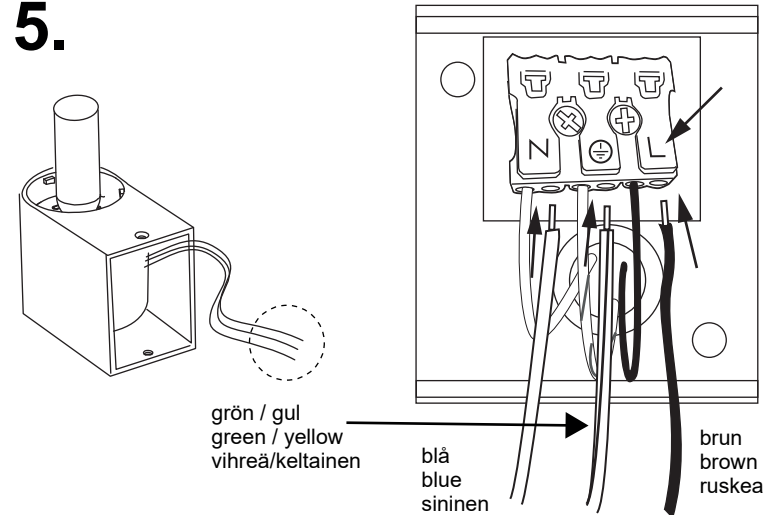
3.



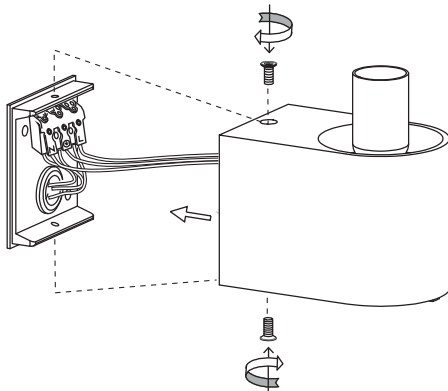
4.



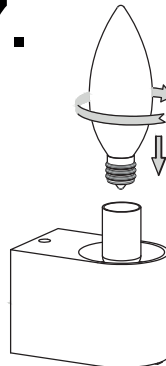
5.



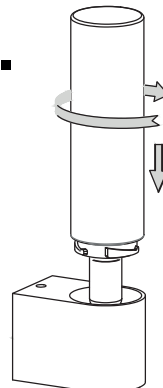
6.



7.



8.



SE: Rengöring: Torkas med lätt fuktad trasa på utsidan. Glaset kan diskas för hand efter att de monterats av från lampen. Använd inte starka rengöringsmedel.

NO: Rengjøring: Tørkes av med lett fuktig klut på utsiden. Glasset kan vaskes for hånd etter at de er montert av fra lampen. Bruk ikke sterke rengjøringsmidler.

FI: Puhdistus: Pyyhitään kevyesti pölyrätillä ulkopuolelta. Lasit voidaan pestä käsin vedellä, Iroita lasit valaisimen rugosta ennen puhdistusta. Älä käytä voimakkaita pesuainetta.

EN: Cleaning: Wipe with a slightly damp cloth on the outside. The glass can be washed by hand after being removed from the lamp body. Do not use strong detergents.