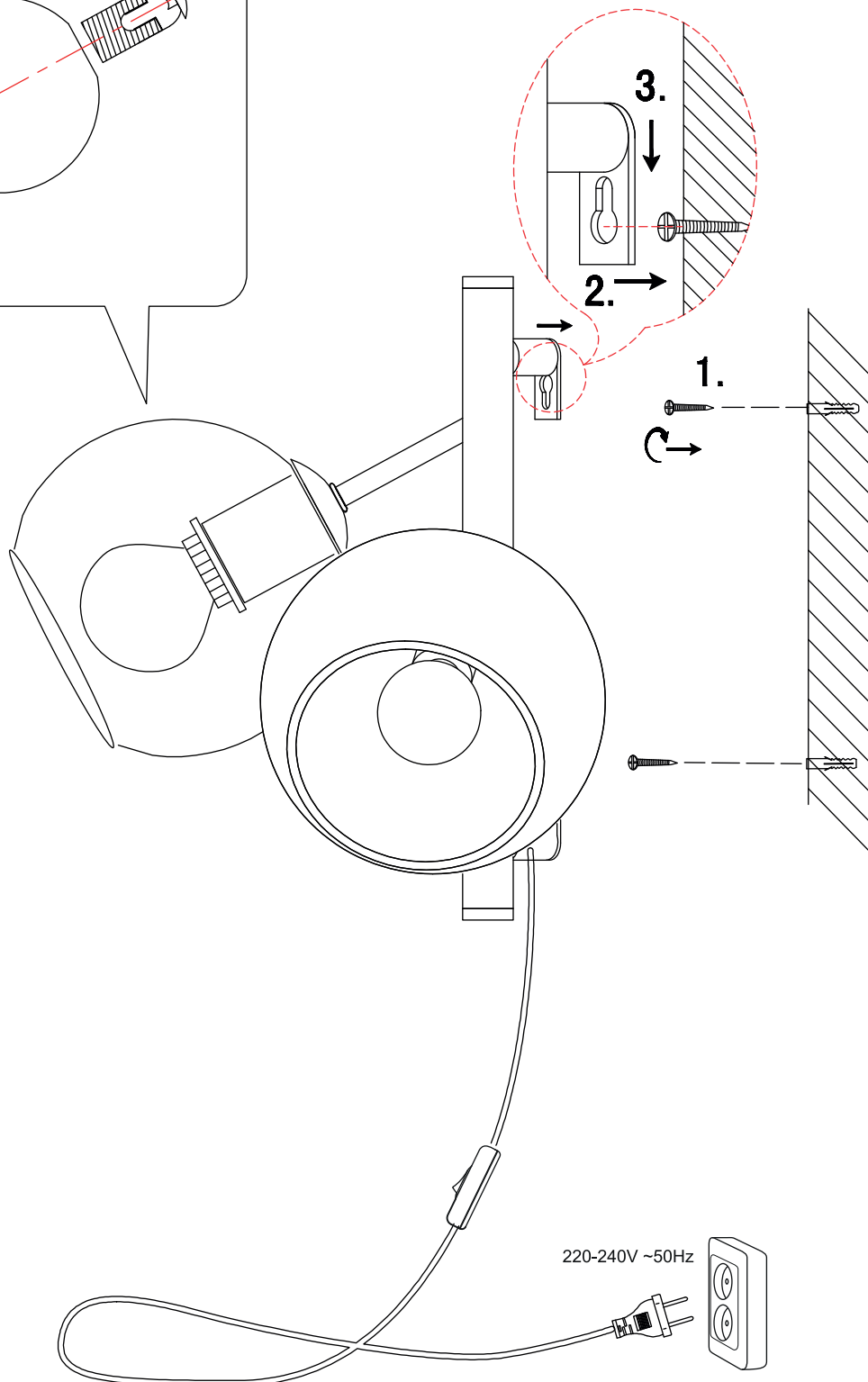
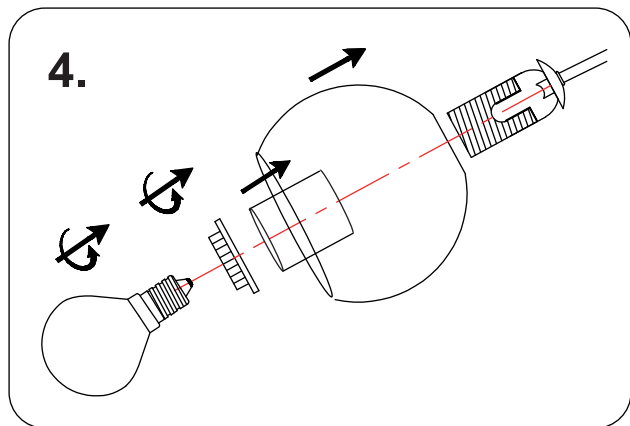


ATOM  
10206

www.aneta.no  
www.aneta.se

**ANETA**  
LIGHTING  
LIGHTS FOR HOME AND WORK SINCE 1947



SE: Rengöring: Torkas med torr trasa. Glaset kan torkas med lätt fuktad trasa efter att det monterats av från lampan. Använd inte starka rengöringsmedel.

NO: Rengjøring: Tørkes av med tørr klut. Glasset kan tørkes av med lett fuktig klut etter at de er montert av fra lampan. Bruk ikke sterke rengjøringsmidler.

FI: Puhdistus: Pyyhi kuivalla liinalla. Lasit voidaan pyyhkiä hieman kostella liinalla, kun ne on irroitettu lampun rungosta. Älä käytä voimakkaita pesuaineita.

EN: Cleaning: Wipe with a dry cloth. The glass can be wiped with a slightly damp cloth after being removed from the lamp body. Do not use strong detergents.

220-240V ~50Hz

