

ATOM 16206

www.aneta.no
www.aneta.se

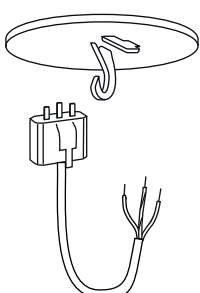
SE: Installationen ska utföras av elektriker.
NO: Skal installeres av autorisert elektriker.
FI: Asennuksen saa tehdä vain valtuutettu sähköasentaja.
EN: Installation should be performed by a qualified electrician.

ANETA LIGHTING

LIGHTS FOR HOME AND WORK SINCE 1947

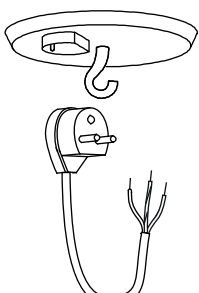
1. alt. A Lamputtag (medföljer ej)
Lampeuttak (ikke inkludert)
Valaisinpistorasia (ei sis.)
Luminaire socket (not included)

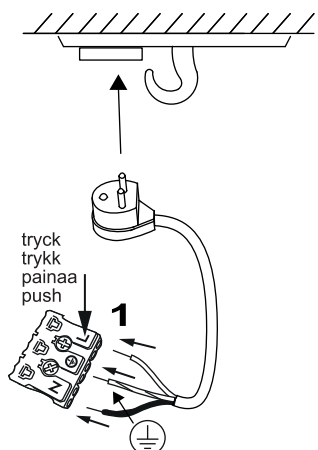
DCL



Lamppropp jordad (medföljer ej)
Lampestøpsel jordet (ikke inkludert)
Valaisinpistotulppa maadoitettu (ei sis.)
Lamp plug with earth (not included)

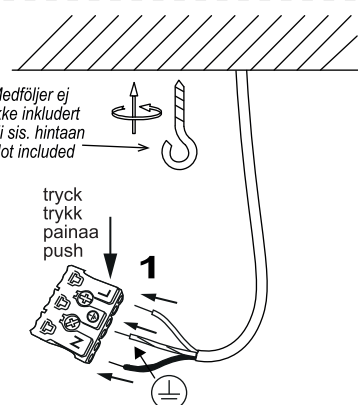
SE / FI
old standard





trykk trykk
paina painaa
push

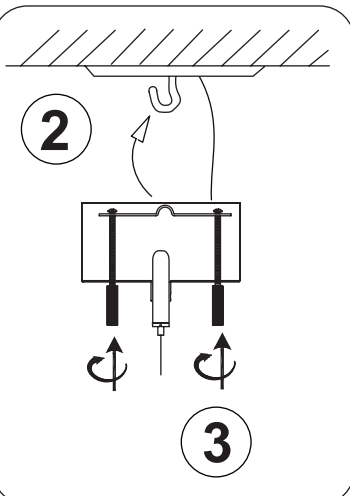
1. alt. B Inkoppling direkt
till strömkablar
Installasjon direkt
till strømlledning
Kytetään suoraan
Installation directly
to supply cable



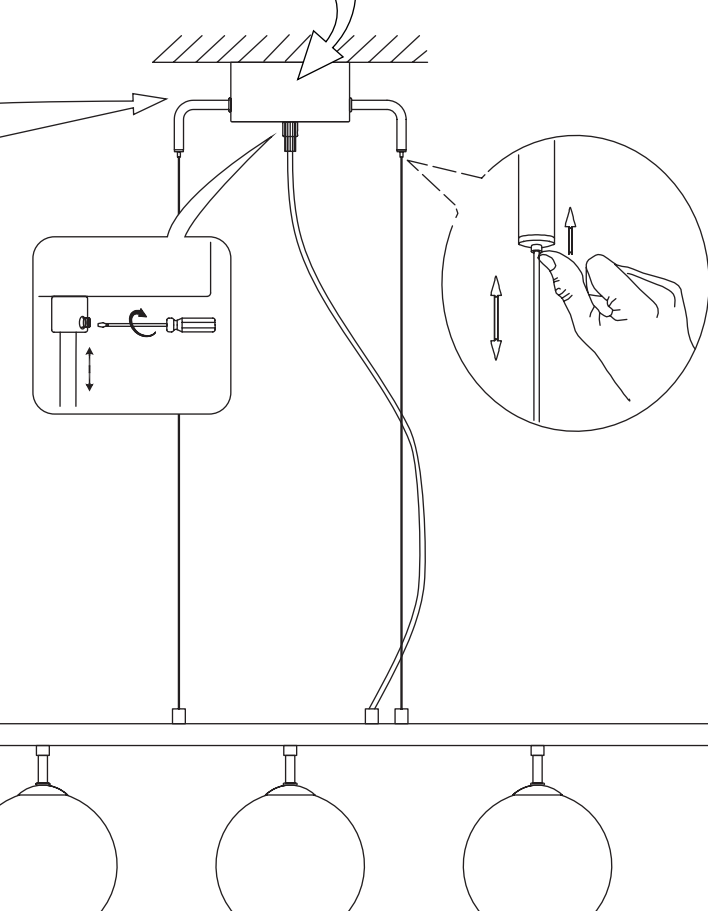
Medföljer ej
Ikke inkludert
Ei sis. hintaan
Not included

trykk trykk
paina painaa
push

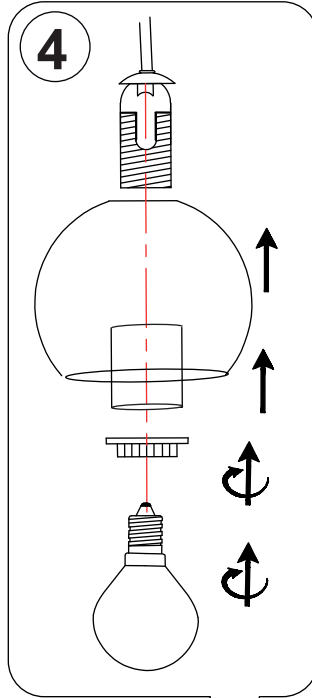
2



3



4



SE: Rengöring: Torkas med torr trasa. Glasset kan torkas med lätt fuktad trasa efter att det monterats av från lampan. Använd inte starka rengöringsmedel.

NO: Rengjøring: Tørkes av med tørr klut. Glasset kan tørkes av med lett fuktig klut etter at de er montert av fra lampan. Bruk ikke sterke rengjøringsmidler.

FI: Puhdistus: Pyyhi kuivalla liinalla. Lasit voidaan pyyhkiä hieman kostella liinalla, kun ne on irroitettu lampun rungosta. Älä käytä voimakkaita pesuaineita.

EN: Cleaning: Wipe with a dry cloth. The glass can be wiped with a slightly damp cloth after being removed from the lamp body. Do not use strong detergents.