

ANETA LIGHTING

LIGHTS FOR HOME AND WORK SINCE 1947

ASTRO
68102

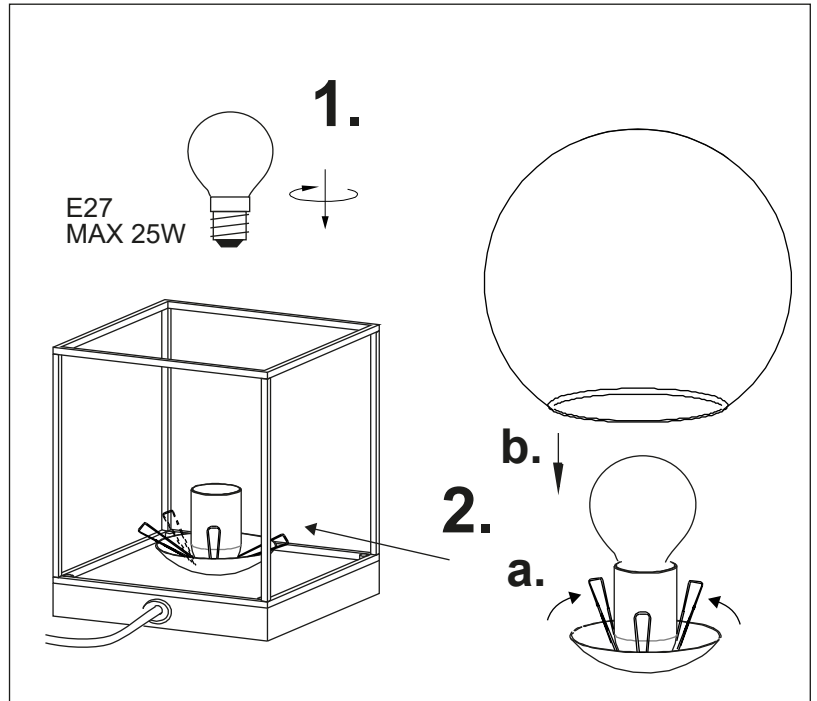
www.aneta.se
www.aneta.no

SE: Rengöring: Torkas med torr trasa. Glaset kan torkas med lätt fuktad trasa efter att de monterats av från lampan. Använd inte starka rengöringsmedel.

NO: Rengjøring: Tørkes av med tørr klut. Glaset kan tørkes av med lett fuktig klut etter at de er montert av fra lampen. Bruk ikke sterke rengjøringsmidler.

FI: Siivous: Pyyhi kuivalla liinalla. Lasit voidaan pyyhkiä hieman kostella liinalla, kun ne on irroitettu lampun rungosta. Älä käytä voimakkaita pesuaineita.

EN: Cleaning: Wipe with a dry cloth. The glass can be wiped with a slightly damp cloth after being removed from the lamp body. Do not use strong detergents.



Bordlampa Pöytävalaisin
Bordlampe Table lamp

220-240V AC



Vägglampa Seinävalaisin
Vegglampe Wall lamp

