

ANETA

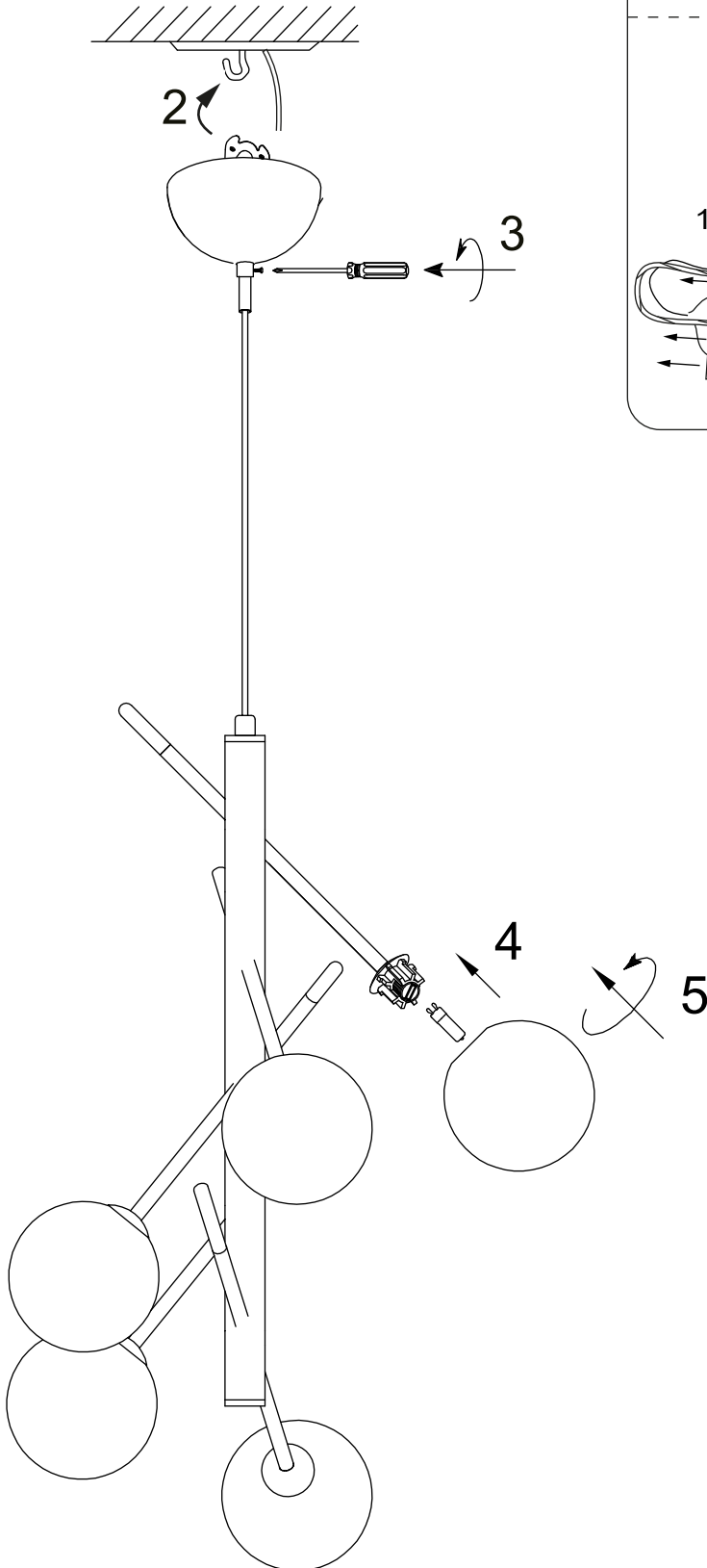
LIGHTING

LIGHTS FOR HOME AND WORK SINCE 1947

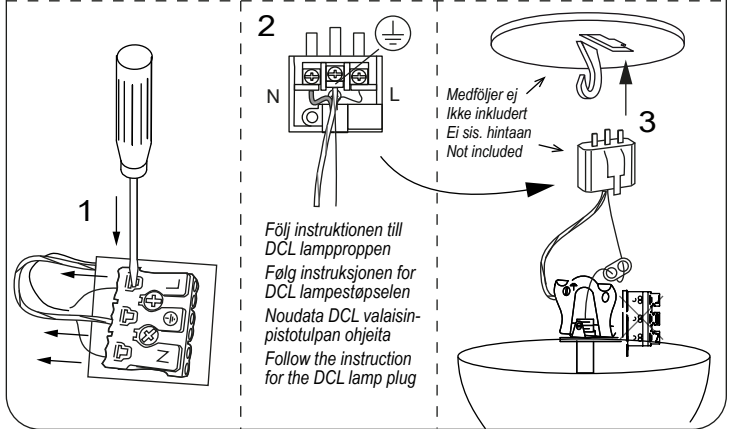
AKROBAT
65902

www.aneta.se
www.aneta.no

SE: Installationen ska utföras av person med tillräcklig elkunskap.
NO: Skal installeres av auktorisert elektriker.
FI: Asennus on kiinteä ja sen tulee suorittaa henkilö jolla on riittävä pätevyys ja tuntemus vallitsevista määräyksistä.
EN: Installation should be performed by a qualified electrician.

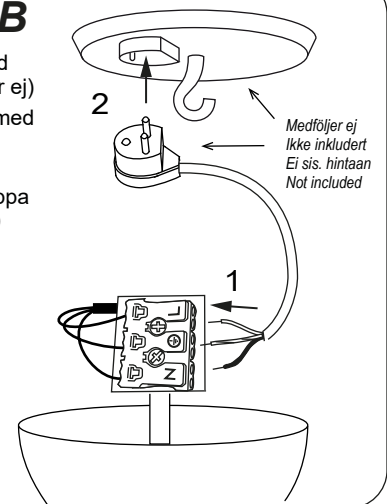


1 alt. A DCL lamppropp (medföljer ej)
DCL lampestøpsel (ikke inkludert)
DCL pistotulppa (ei sisälly hintaan)
DCL lamp plug (not included)



1 alt. B

Lamppropp med kabel (medföljer ej)
Lampestøpsel med ledning (ikke inkludert)
Valaisinpistotulppa johdolla (ei sis.)
Lamp plug with cable (not included)



1 alt. C Inkoppling direkt till strömkablar
Installasjon direkt till strømledning
Kytetään suoraan
Installation directly to supply cable

