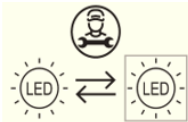


VIKTIG:

- *Avstand til belyst objekt skal være på minimum 0,3m. Dette for å unngå overoppheting/misfarging.*
- *Lampen skal alltid kobles fra nettspenning ved eventuelt vedlikehold.*
- *Eventuelle reparasjoner skal kun utføres av kyndig personell (installatør).*
- *Renhold av lampen: Benytt kun lett fuktet klut, unngå bruk av sterke rengjøringsmidler.*
- *Unngå å se direkte på LED lyskilden når den er i bruk.*
- *Ved defekt LED chip/driver så kan disse byttes. Ta i så tilfelle kontakt med forhandleren der produktet ble kjøpt.*
- *Produktet inneholder LED-lyskilde(r) i energiklasse F.*

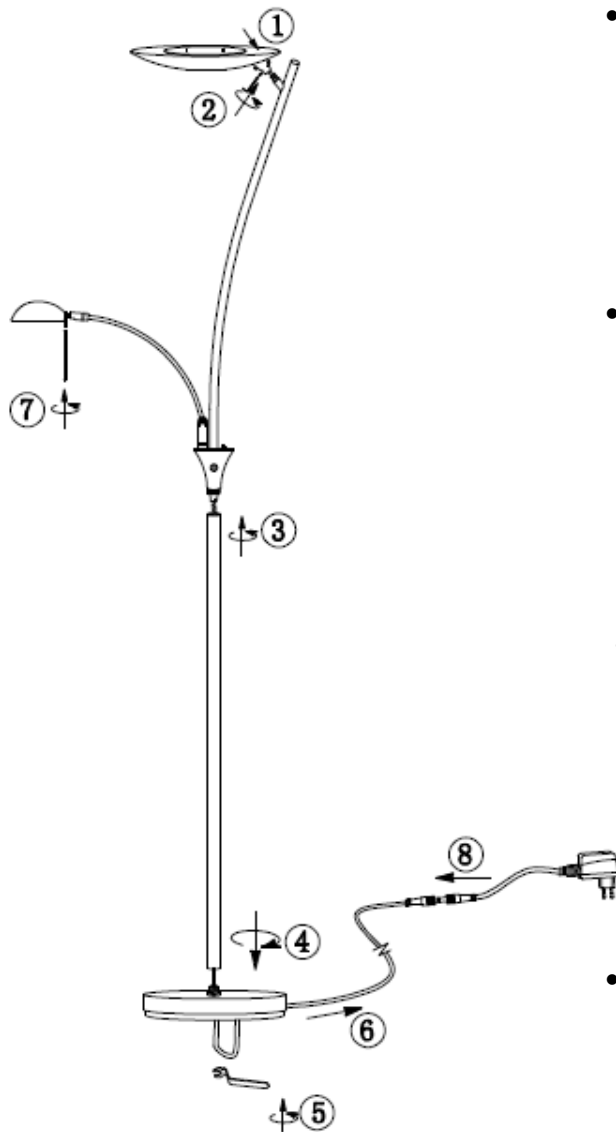


Miljøkrav

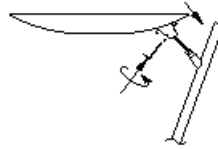


Avfall i form av elektriske produkter skal ikke behandles som vanlig husholdningsavfall. Avfallet skal resirkuleres, ta kontakt med din kommunale gjenvinningsstasjon, eventuelt din forhandler av elektrisk utstyr for korrekt håndtering.

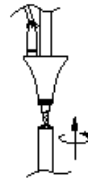
MONTERING NORA LED UPLIGHT M/LESEARM



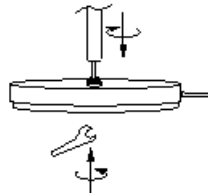
- Monter selve lampehodet til toppledet, påse at posisjonen er riktig, og stram til sett-skruen med medfølgende umbraco verktøy.



- Monter topp- og bunndelen sammen som anvist på tegningen.



- Deretter monteres lampens fot ved bruk av mutter og taggskive. Overflødig ledning trekkes ut av lampens fot.



- Monter justeringspinnen for lesearmen.



- Kobl til LED-driveren

