

Monteringsanvisning: T-1214 - Primus II



1 x Primus II



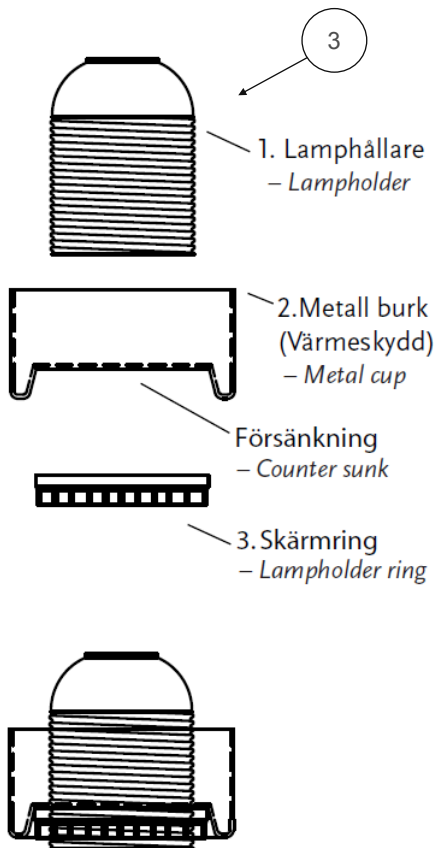
IP20

E27
230VAC

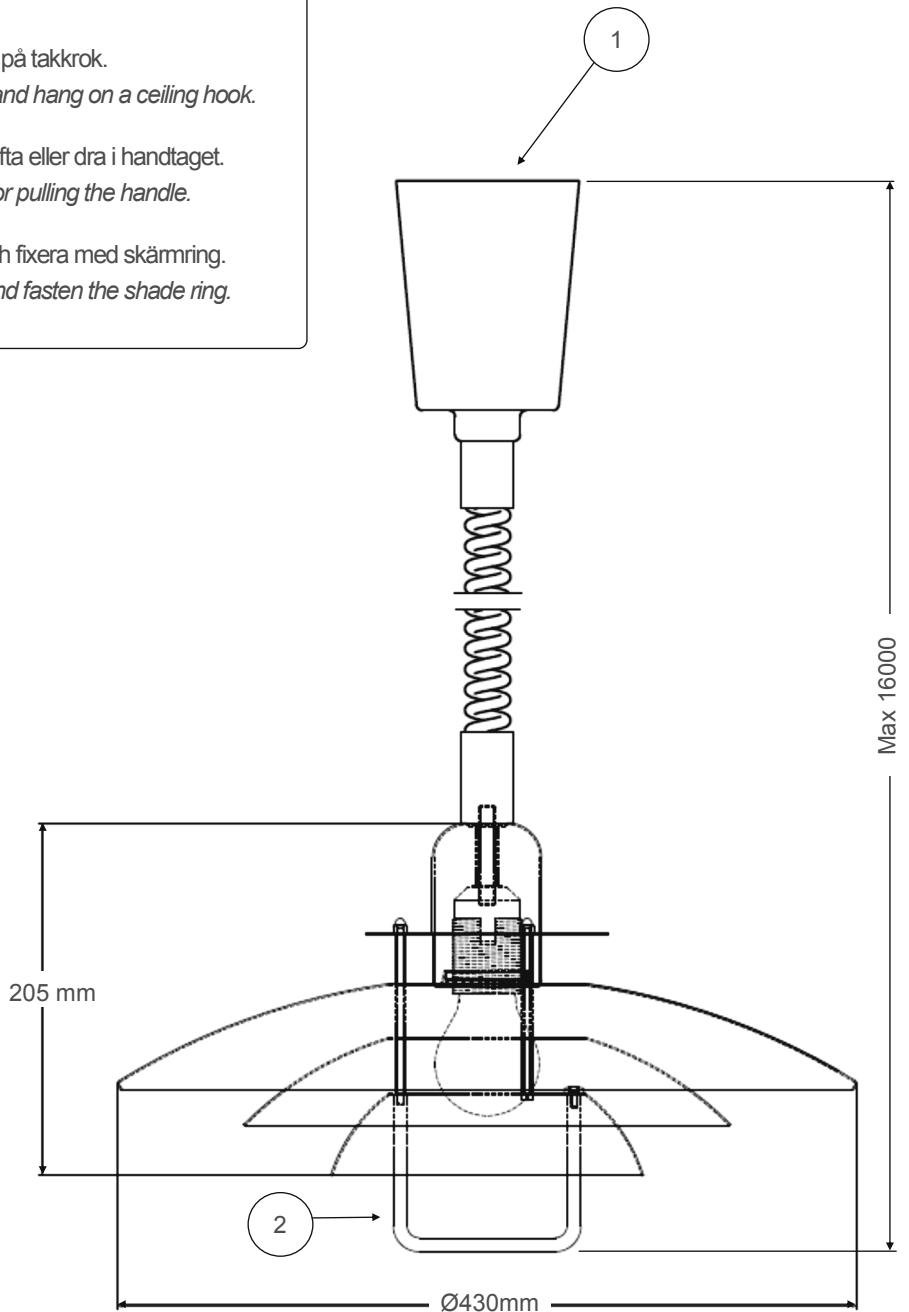
100W
50/60Hz

Takmontering/Ceiling mount

1. - Anslut armaturen till elnätet och häng upp på takkrok.
- Connect the luminaire to a power supply and hang on a ceiling hook.
2. - Justera höjden på armaturen genom att lyfta eller dra i handtaget.
- Adjust the length of the cable by pushing or pulling the handle.
3. - Montera metallburken på lamphållaren och fixera med skärming.
- Mount the metal cup on the lampholder and fasten the shade ring.



Korrekt montering
- Correctly performed assembly



SE - Rengöring

Denna armatur måste rengöras för hand. Använd inte starka rengörings- eller slipmedel som kan skada ytan. Armaturen måste vara avstängd vid rengöring.

EN - Cleaning

The luminaire must be cleaned by hand. Do not use strong or grinding cleaners, which may damage the surface. The luminaire must be turned off when cleaned.