

## Monteringsanvisning: V-5837 - Sinne G9



1 x Sinne G9



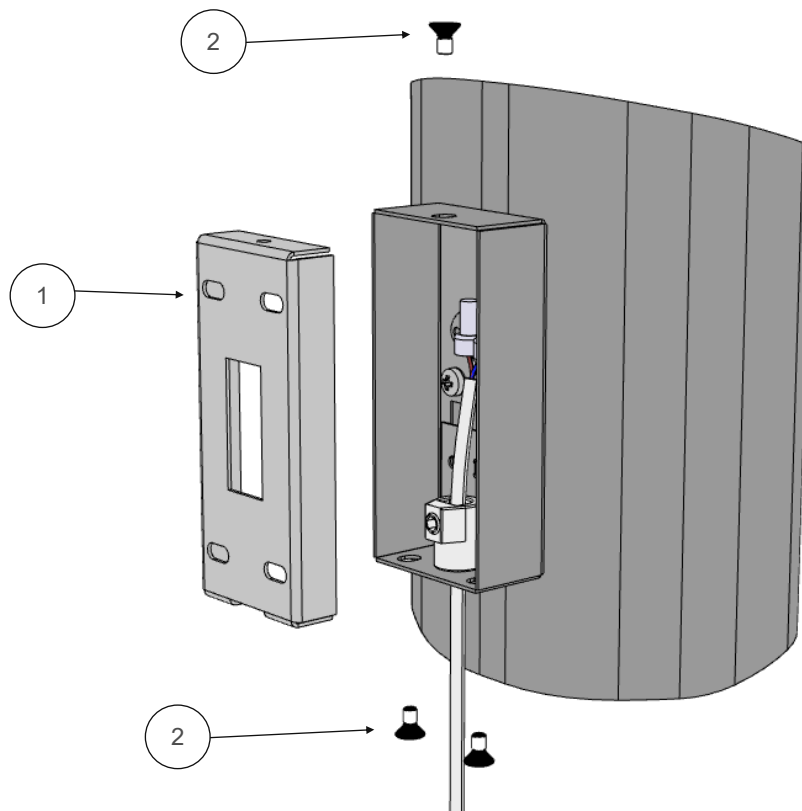
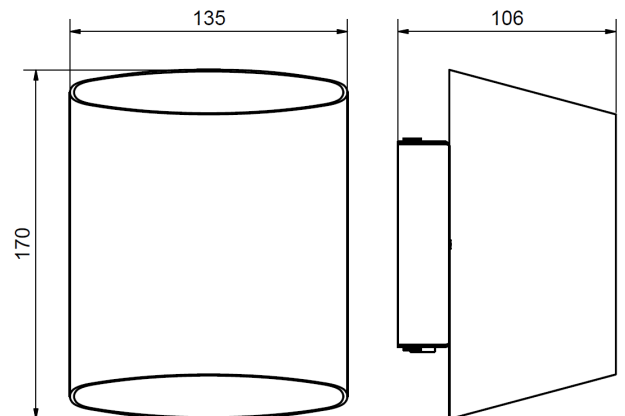
IP20

G9 LED  
230VAC

Max 10W  
50/60Hz

### Väggmontering/Wall mounting

1. - Sätt fast väggbrickan i väggen med lämplig skruv.  
- *Mount the wall bracket with appropriate screws.*
2. - Häng på armaturen och sätt i skruvarna.  
- *Hang the luminaire on the wall bracket and fasten it with the screw.*
3. - Anslut armaturen till elnätet.  
- *Connect the luminaire to a power supply.*



SE

Armaturen monteras i vägg.

Denna armatur måste rengöras för hand. Använd inte starka rengörings- eller slipmedel som kan skada ytan. Armaturen måste vara avstängd vid rengöring.

Ljuskälla exkluderad.

EN

Wall mounted.

The luminaire must be cleaned by hand. Do not use strong or abrasive cleaners, which may damage the surface. The luminaire must be turned off when cleaned.

Lightsource excluded.