

Monteringsanvisning: B-4393 & B-4394 - Vali



1 x Vali

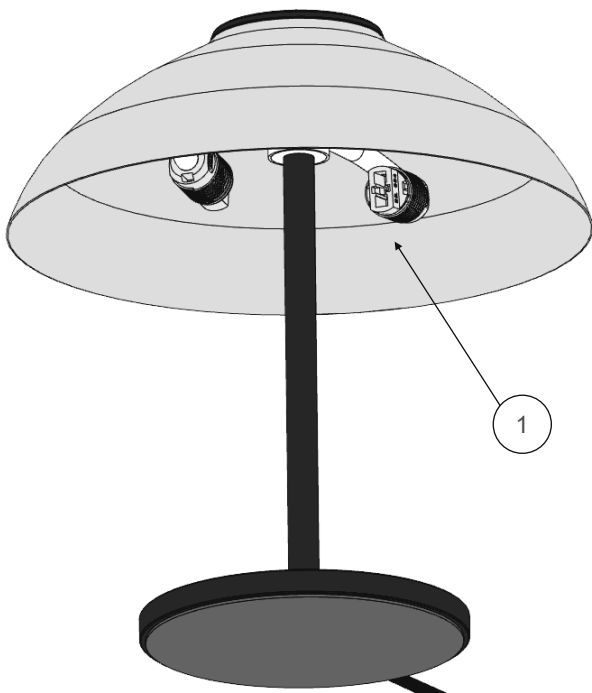
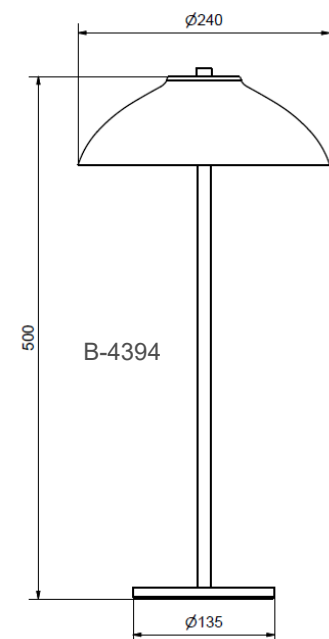
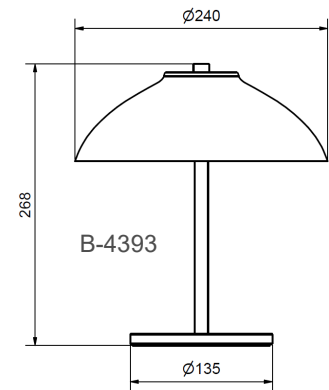


IP20

G9 LED Max 2x10W
230VAC 50/60Hz

Bordslampa/Table lamp

1. Sätt i två ljuskällor.
Insert two light sources.
2. Anslut kabeln till elnätet.
Connect the cable to a power supply.



Swe

Armaturen måste stå på ett stabilt underlag.

Denna armatur måste rengöras för hand. Använd inte starka rengörings- eller slipmedel som kan skada ytan. Armaturen måste vara avstängd vid rengöring.

Ljuskälla ej inkluderad.

En

The luminaire must stand on a stable surface.

The lamp must be cleaned by hand. Do not use strong or abrasive cleaners, which may damage the surface. The lamp must be turned off when cleaned.

Lightsource not included.