

## Monteringsanvisning: P-2236 - BULLO



1 x BULLO

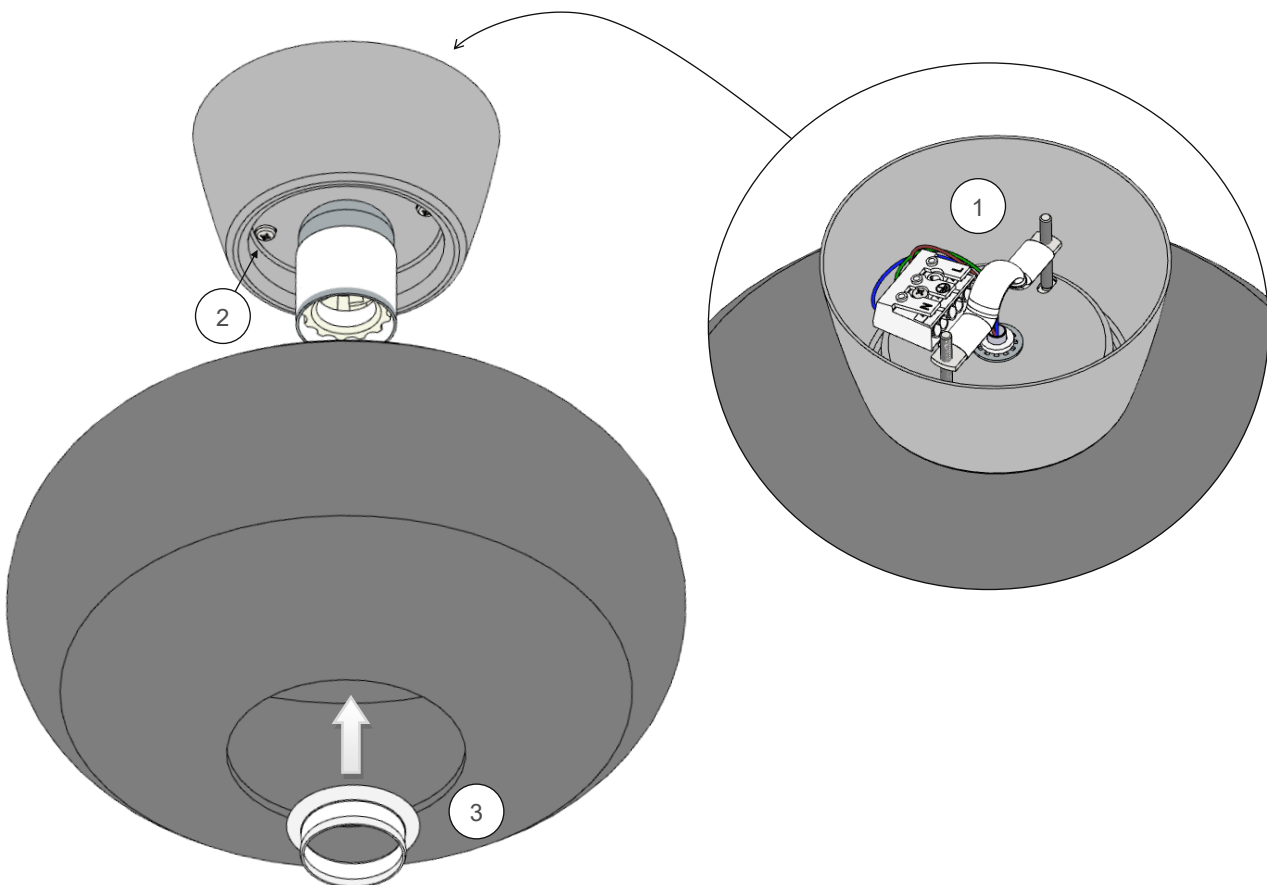
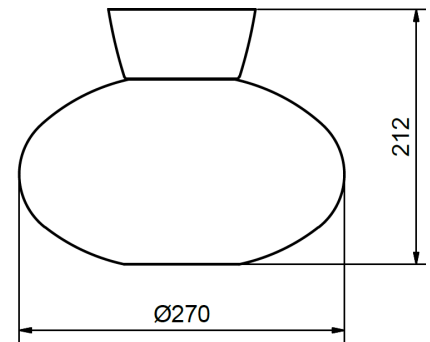


IP21

E27 Max 60W  
230VAC 50/60Hz

### Montage med takkrok/with ceiling hook

- 1 - Häng upp armaturen på takkrok och anslut till elnätet.  
- Hang the luminaire on a ceiling hook and connect it to a power supply.
- 2 - Skruva armaturen mot taket.  
- Screw the luminaire firmly to the ceiling.
- 3 - Fäst glaset på armaturen med skärmringen.  
- Fasten the glass on the luminaire using the shade ring.
- 4 - Sätt i en ljuskälla.  
- Insert light sources.



SE

Denna armatur måste rengöras för hand. Använd inte starka rengörings- eller slipmedel som kan skada ytan. Armaturen måste vara avstängd vid rengöring.

Exklusive ljuskälla.

EN

The luminaire must be cleaned by hand. Do not use strong or abrasive cleaners, which may damage the surface. The luminaire must be turned off when cleaned.

Excluding light source.