

## Monteringsanvisning: T-1444 - DIABLO



1 x DIABLO

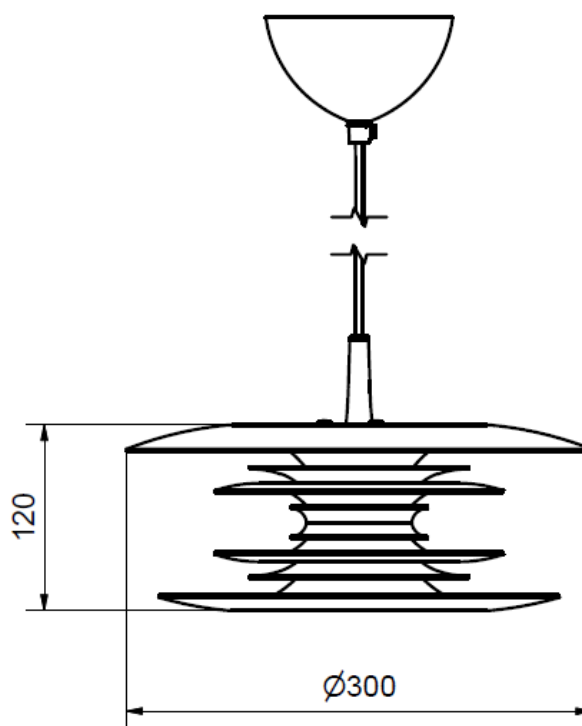
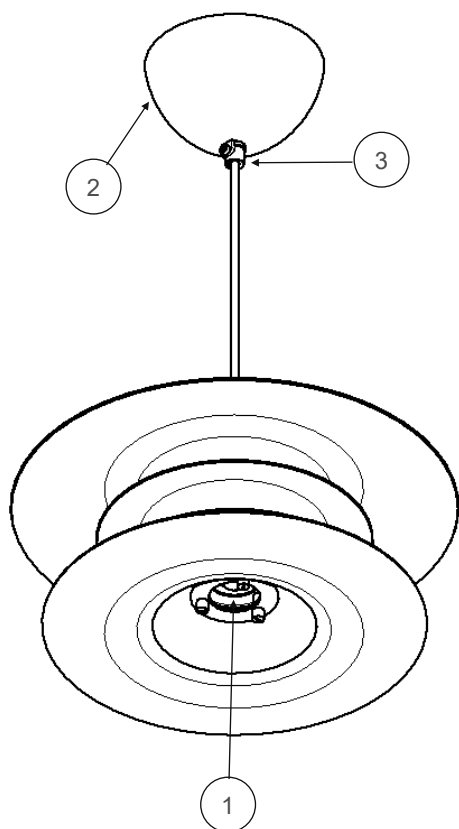


IP20

G9 LED Max 10W  
230VAC 50/60Hz

### Taklampa/Ceiling lamp

- 1 - Sätt i ljuskällan.  
- *Insert the lightsource.*
- 2 - Koppla in till elnätet och häng upp på takkrok.  
- *Connect the luminaire to a power supply and hang on a ceiling hook.*
- 3 - Justera längden på kabeln och dra åt stoppskruven.  
- *Adjust the cable length and tighten the set screw.*



#### SE

Denna armatur måste rengöras för hand. Använd inte starka rengörings- eller slipmedel som kan skada ytan. Armaturen måste vara avstängd vid rengöring.

Ljuskälla inkluderad.

#### En

The lamp must be cleaned by hand. Do not use strong or abrasive cleaners, which may damage the surface. The lamp must be turned off when cleaned.

Lightsource included.