

Monteringsanvisning: T-1023 - COVETTO



1 x Covetto

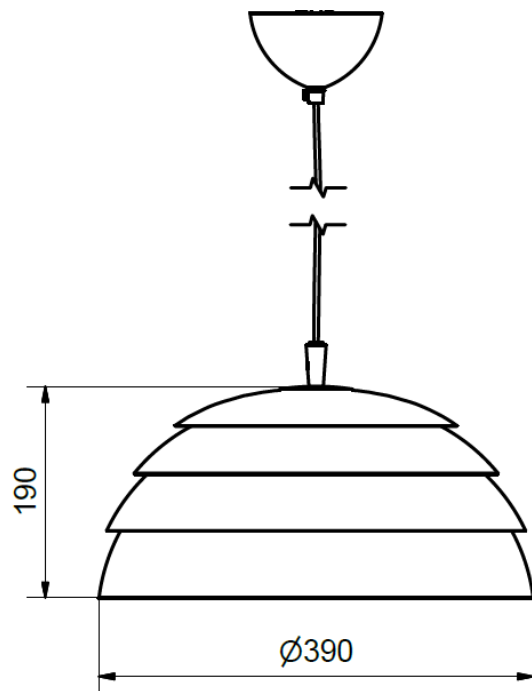
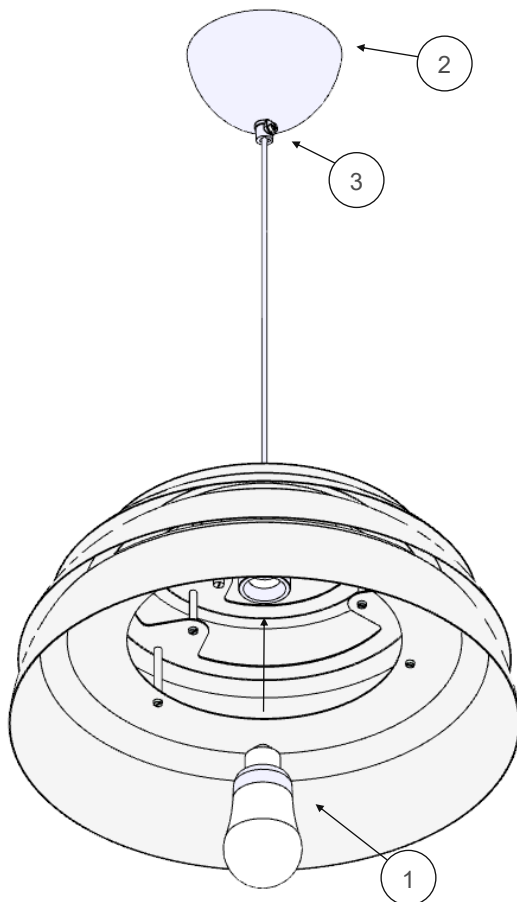


IP20

E27 Max 75W
230VAC 50/60Hz

Taklampa/Ceiling lamp

- 1 - Sätt i ljuskällan.
- Insert the light source.
- 2 - Koppla in till elnätet och häng upp på takkrok.
- Connect the luminaire to a power supply and hang on a ceiling hook.
- 3 - Justera längden på kabeln och dra åt stoppskruven.
- Adjust the cable length and tighten the set screw.



SE

Armaturen hängs på takkrok.

Denna armatur måste rengöras för hand. Använd inte starka rengörings- eller slipmedel som kan skada ytan. Armaturen måste vara avstängd vid rengöring.

Ljuskälla ej inkluderad.

EN

The luminaire is to be hung on a ceiling hook.

The luminaire must be cleaned by hand. Do not use strong or abrasive cleaners, which may damage the surface. The luminaire must be turned off when cleaned.

Light source not included.