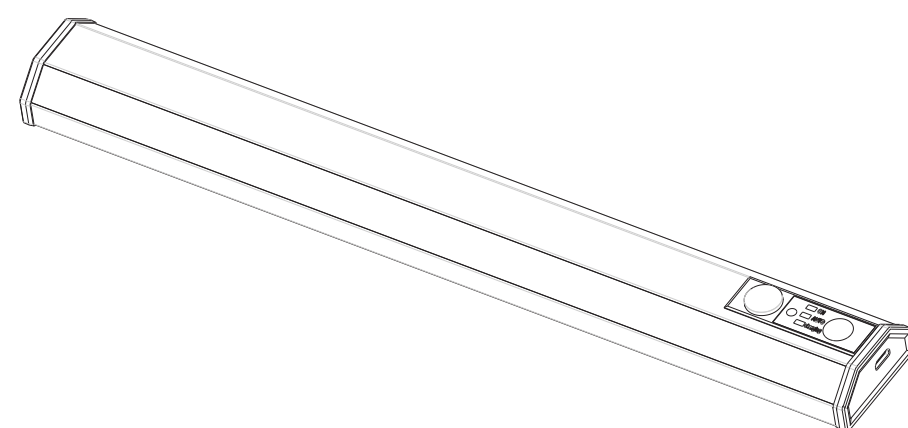


LM Garderobelys med sensor

Batteridrevet, oppladbar



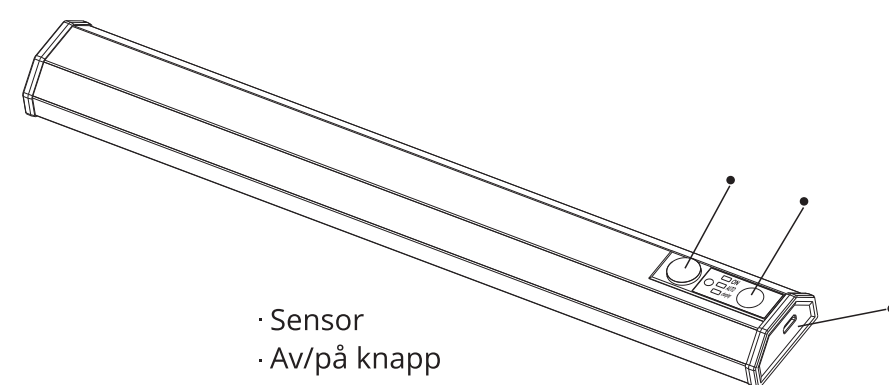
Lampe Magasinet

Bruksanvisning

Vennligst les bruksanvisningen før bruk

Spesifikasjoner

Batteri	14500 litiumbatteri 3.7V 500mAh
LED	25stk 2835SMD
Fargetemperatur	3000K
Sensor	120 grader PIR-sensor, rekkevidde 3-5m
Lysmodus	Konstant lys / automatisk sensor / lading
Lystid	1 time i konstant lysmodus, 15-30 sek ved bevegelse i automatisk modus.
Feste	Skrue eller 3M dobbeltsidig teip
Størrelse	305*40*24.5mm

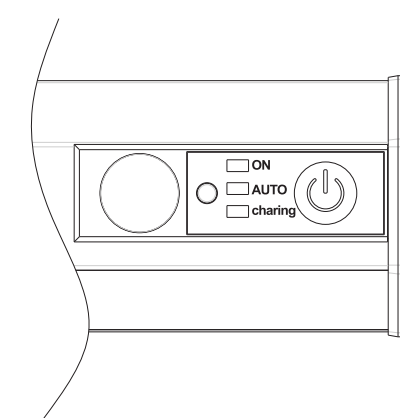


· Sensor
· Av/på knapp
· Ladeuttak

— 1 —

正面

Funksjonsbeskrivelse

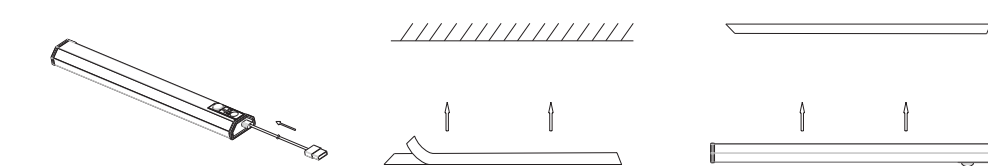


1. Skru på lampen ved å holde på/av knappen inne i 2 sekunder. Et lys vil tennes i "ON" displayet. Lampen vil nå lyse konstant i en time eller til den skrur av.
2. Fra "ON" modus trykker du en gang på knappen for å sette lampen i "AUTO" modus. Nå er sensoren aktivert og lampen vil lyse når den fanger bevegelse innen rekkevidden.
3. Fra "AUTO" modus skrur du av lampen helt ved å trykke en gang på på/av knappen.
4. Når lampen lades vil et rødt lys tennes i "Charging" displayet, når lampen er ferdig oppladet vil lyset bli grønt. Koble nå lampen fra strømkabelen.

— 2 —

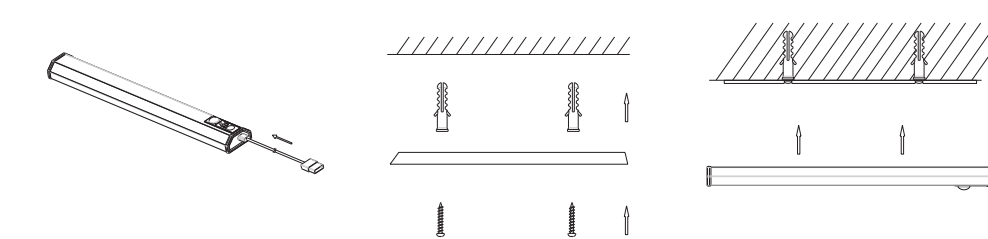
Montering

Lampen kan monteres på følgende måter:



(1) Monter og fest lampen med dobbeltsidig teip:

1. Løsne magnetstripen fra lysarmaturet.
2. Fjern limfilmen fra den dobbeltsidige teipen på baksiden av magnetstripen, fest magnetstripen til ønsket punkt for lampen.
3. Fest lysarmaturet til magnetstripen.



(2) Monter og fest lampen med skruer:

1. Løsne magnetstripen fra lysarmaturet.
2. Fest lampen ved å skru magnetstripen fast til ønsket punkt for lampen.
3. Fest lysarmaturet til magnetstripen.

— 3 —

反面