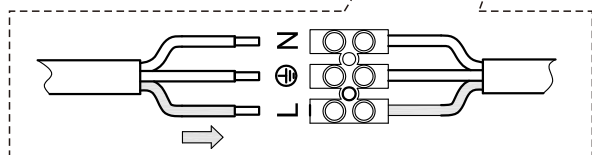
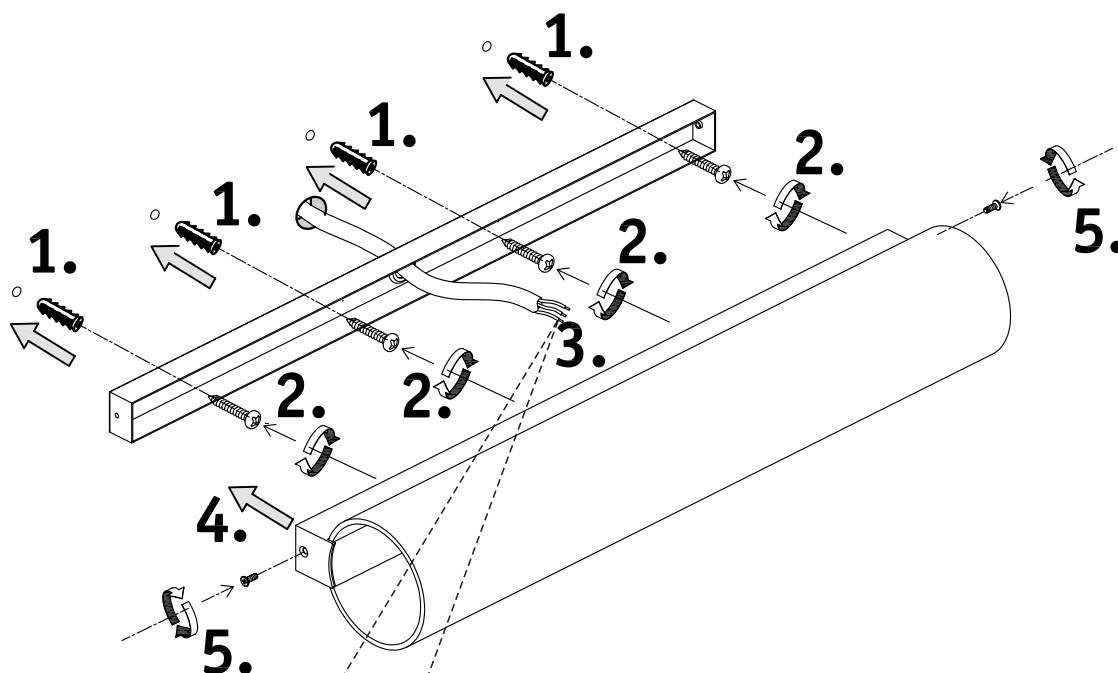


SMD LED 15W

# INSTRUCTIONS

ITEM No.:LA22113

Lampe  
Magasinet



Fitting wire colour	Connect to	Household circuit
Blue	Connect to	(Neutral- Blue or Black)
Green/Yellow	Connect to	(Earth- Green or Green/ Yellow)
Brown	Connect to	(Live- Red or Brown or white)

## Sikkerhetsinstruksjon

Produktet må festes ordentlig til overflaten ved bruk av de medfølgende skruer og plastplugger der dette er nødvendig.

## Installasjonsinstruksjon

Sørg for at strømledningen er tatt ut av stikket før montasjen begynner. Ta ev. ut sikringen.

Lysmontasjen skal utføres av en autorisert person som oppfyller de stedlige sikkerhets betingelser.

- 1.Steng av strømmen før installasjon påbegynnes
- 2.Symbolet angir minste tillatte avstand til det belyste objektet  $\varnothing_{0,5m}$
- 3.Om ledningen til denne lampen skades skal den byttes av produsenten eller annen autorisert person som oppfyller de stedlige sikkerhets bestemmelser
- 4.Kan monteres på normalt brennbare materialer
- 5.Symbolforklaring:

L=Strømleder, N= Nulleleder/nøytral,  $\oplus$  =Jord.

- 6.HJELP OSS Å BESKYTTE MILJØET! VENNLIGST RESPEKTER LOKALE BESTEMMELSER OG LEVER DEFEKT ELEKTRISK UTSTYR TIL EN GODKJENT MILJØSTASJON.

