

# STERLING POWER

induction hobs

# ANLEITUNG



Koch-Induktionsplatte  
Modell: **IH1L & IH1**  
1000W (IH1L) / 1800W (IH1)  
(max. 6A / 10A - 230VAC)

CE

# Inhaltsverzeichnis

|              |                                |         |
|--------------|--------------------------------|---------|
| Abschnitt 1  | Sicherheitshinweise            | 3/4     |
| Abschnitt 2  | Arbeitsweise                   | 5       |
| Abschnitt 3  | Auswahl des Kochgeschirrs      | 5/6     |
| Abschnitt 4  | Einbaumaße                     | 7/8     |
| Abschnitt 5  | Bedienung                      | 9/10/11 |
| Abschnitt 6  | Pflege und Wartung             | 12/13   |
| Abschnitt 7  | Fehlerbehebung                 | 14      |
| Abschnitt 8  | Warnhinweise                   | 15      |
| Abschnitt 9  | Fragen und Antworten           | 16      |
| Abschnitt 10 | Kundeninformation und Garantie | 17      |

## Abschnitt 1      Sicherheitshinweise

Lesen Sie alle Anweisungen gründlich durch, bevor Sie den Induktionsherd in Betrieb nehmen, um Verletzungen oder Sachschäden, um Verletzungen, Sachschäden oder Schäden am Herd selbst durch unsicheren Gebrauch zu vermeiden. Bewahren Sie diese Bedienungsanleitung als praktisches Nachschlagewerk auf.

### Elektrische Gefahren:

Beachten Sie die folgenden Sicherheitshinweise:

### NIEMALS das Gerät ....

- oder die Leitung in Flüssigkeiten eintauchen, bzw. das Gerät mit nassen Händen berühren oder das Gerät in einer feuchten oder nassen Umgebung verwenden.
- verwenden, wenn das Gehäuse oder die Platte einen Riss oder Bruch aufweist
- verwenden, wenn eine die Leitung gebrochen oder ein Kabel freiliegt.
- verwenden, wenn das Kabel über eine Ecke hängt oder scheuert.
- am Kabel ziehen oder mit dem Kabel bewegen.
- unbeaufsichtigt lassen, wenn das Gerät eingeschaltet ist.

## Gefahr eines elektrischen Schlages!

**Nur qualifizierte Fachleute dürfen Reparatur- und Wartungsarbeiten am Gerät durchführen.**

### Personen Sicherheitshinweise

- Berühren Sie **NIEMALS** Sie die Herdoberfläche oder den Boden des Kochgeschirrs einige Minuten nach Benutzung, da beides noch heiß ist.
- Bewegen Sie **NIEMALS** den Herd während des während des Kochens oder mit Kochgeschirr auf der Oberfläche.
- Lassen **NIEMALS** Metallgegenstände auf der Kochfläche, außer es ist für Induktion geeignetes Kochgeschirr
- **NIEMALS** den Kocher auf einer Metalloberfläche verwenden, denn diese könnte sich aufheizen.
- **NIEMALS** ungeöffnete Dosen mit dem Herd erhitzen. Diese explodieren!
- **NIEMALS** das Gerät im Bereich von brennbaren oder explosiven Umgebungen verwenden.
- Lassen Sie Kinder **NIEMALS** in die unmittelbare Nähe des Gerätes, wenn dieser in Betrieb ist.
- Lassen Sie **NIEMALS** den Herd selbst oder andere Gegenstände unbeaufsichtigt auf dem eingeschalteten Kochfeld.
- Verwenden Sie den Kocher **NIEMALS** auf einer Metalloberfläche, da diese heiß werden könnte.

**VORSICHT: Dieser Herd strahlt ein elektromagnetisches Feld aus, daher sollten Personen mit Herzschrittmachern ihren Arzt konsultieren, bevor sie es benutzen.**

### **Schäden am Produkt und/oder Eigentum**

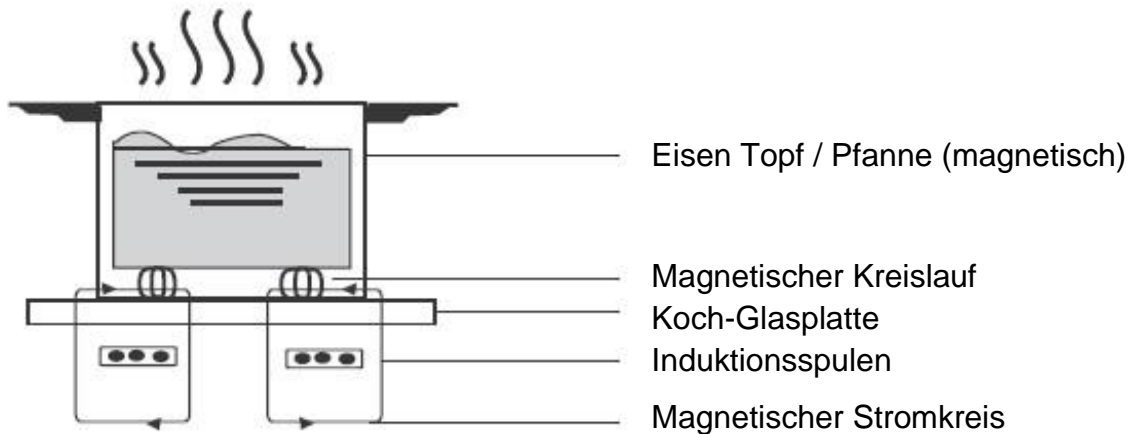
Um Schäden am Herd oder in der Umgebung zu vermeiden:

## **NIEMALS**

- leeres Kochgeschirr auf dem Kochfeld erhitzen
- keine anderen metallischen Gegenstände auf die Kochplatte stellen, außer Kochgeschirr geeignet für Induktion
- kein Kochgeschirr mit einem Gesamtgewicht (gefüllt) von mehr als 10 kg
- die Kühl-Ein- und Auslässe blockieren (unter der Kochplatte)
- die Kochplatte auf entzündlichen oder entflammbaren Oberflächen verwenden
- die Kochplatte in einen Geschirrspüler stellen
- die Kochplatte für etwas anderes verwenden als zum Erhitzen von Speisen mit geeignetem Kochgeschirr

## Abschnitt 2      Arbeitsweise

Induktionsherde sind eine sichere, fortschrittliche, effiziente und wirtschaftliche Kochtechnologie. Sie funktionieren durch elektromagnetische Schwingungen, die die Hitze direkt in der Pfanne / Topf erzeugt und nicht indirekt durch die Erwärmung der Glasoberfläche. Das Glas wird nur heiß, weil die Pfanne / der Topf es schließlich erwärmt.



## Abschnitt 3      Auswahl des Kochgeschirrs

Ihr Induktionsherd funktioniert nicht ohne das richtige Kochgeschirr. Lesen Sie die folgenden Informationen in diesem Abschnitt sorgfältig durch, um die maximale Effizienz Ihres Geräts zu erreichen. Als Faustregel für die Auswahl des Kochgeschirrs gilt: Wenn ein Magnet am Boden des Kochgeschirrs haften bleibt, funktioniert das Kochgeschirr auf Ihrem Herd.

Die Unterseite des Kochgeschirrs muss aus eisenhaltigem magnetischem Material bestehen. Das Kochgeschirr muss den Herd berühren und darf ihn nicht mehr als 2 cm überragen.

### Sicherheitsfunktion:

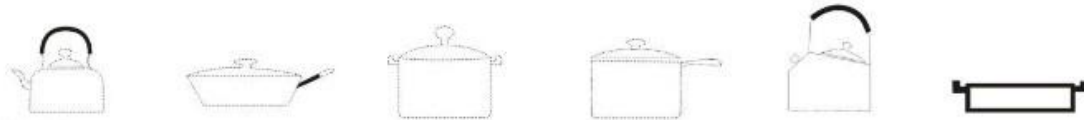
Die Kochplatte funktioniert möglicherweise nicht (zeigt den Fehlercode "E0" an), wenn:

- Das Kochgeschirr hat keine flache Bodenfläche.
- Der Durchmesser des Bodens kleiner als 10cm (IH1L) bzw. 15cm (IH1) ist
- Das Kochgeschirr hat einen zu geringen Eisenanteil. (auch wenn ein Magnet am Boden haften bleibt)

### **Geeignetes Kochgeschirr: (für Induktion geeignet)**

Material: Eisen oder Edelstahl (mit Eisenboden)

Form: Unterer Durchmesser mind. 10cm (IH1L) bzw. 15cm (IH1)

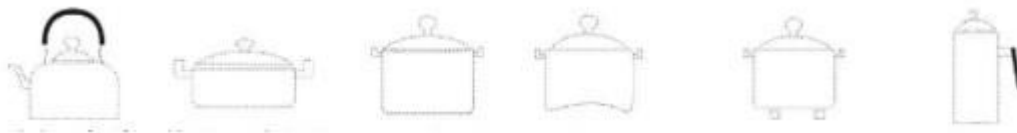


|                                     |  |                                   |                           |                  |                  |
|-------------------------------------|--|-----------------------------------|---------------------------|------------------|------------------|
| Edelstahl<br>Kessel<br>(magnetisch) | Pfanne mit<br>Eisenboden<br>(magnetisch) | Edelstahl<br>Topf<br>(magnetisch) | Farbiger<br>Eisen<br>Topf | Eisen-<br>Kessel | Eisen-<br>Pfanne |
|-------------------------------------|--|-----------------------------------|---------------------------|------------------|------------------|

### **Ungeeignetes Kochgeschirr**

Material: Nichteisenmetalle, Keramik, Kochgeschirr aus Glas oder Utensilien, deren Boden aus nichtmagnetischem Kupfer oder Aluminium besteht.

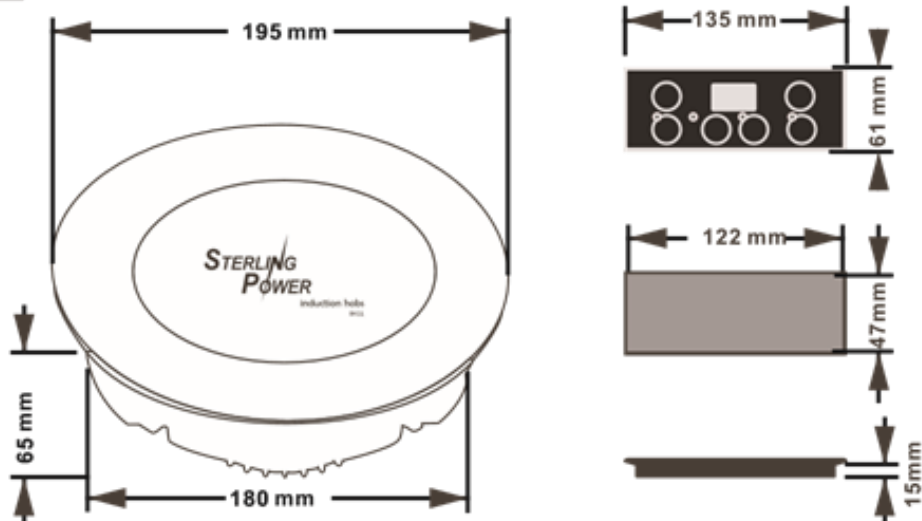
Form: Boden uneben, Durchmesser weniger als 10 cm / 15cm



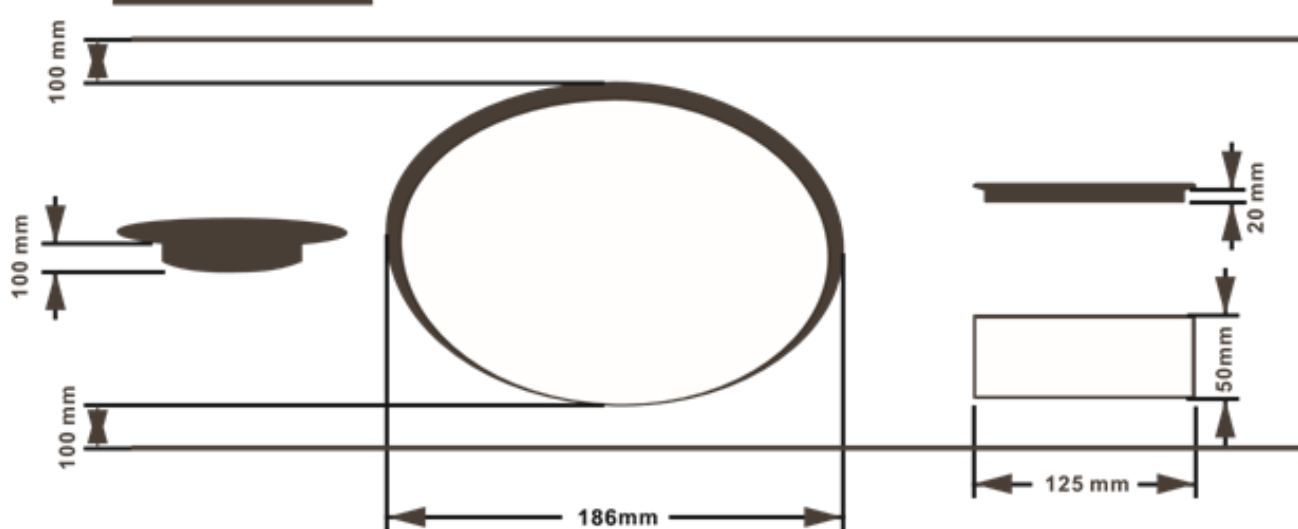
|  |                 |               |  |   |   |
|--|-----------------|---------------|--|---|---|
| Hitze-<br>beständiger<br>Kessel<br>(nicht<br>magnetisch) | Keramik<br>Topf | Glas-<br>Topf | Topf /<br>Pfanne mit<br>gewölbtem<br>Boden | Kleiner<br>Durchmesser<br>oder mit<br>Füßen | Aluminium<br>Kessel /<br>Espresso-<br>Gerät |
|--|-----------------|---------------|--|---|---|

# IH1L (1000W)

## Embedded size

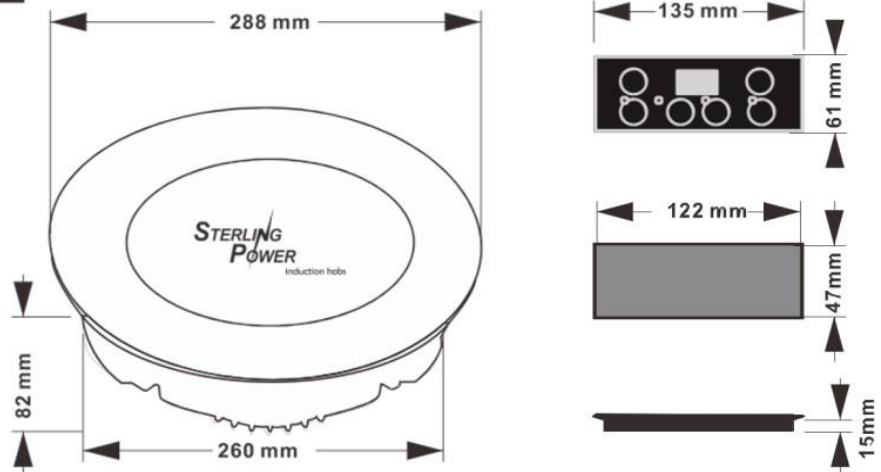


## Opening size

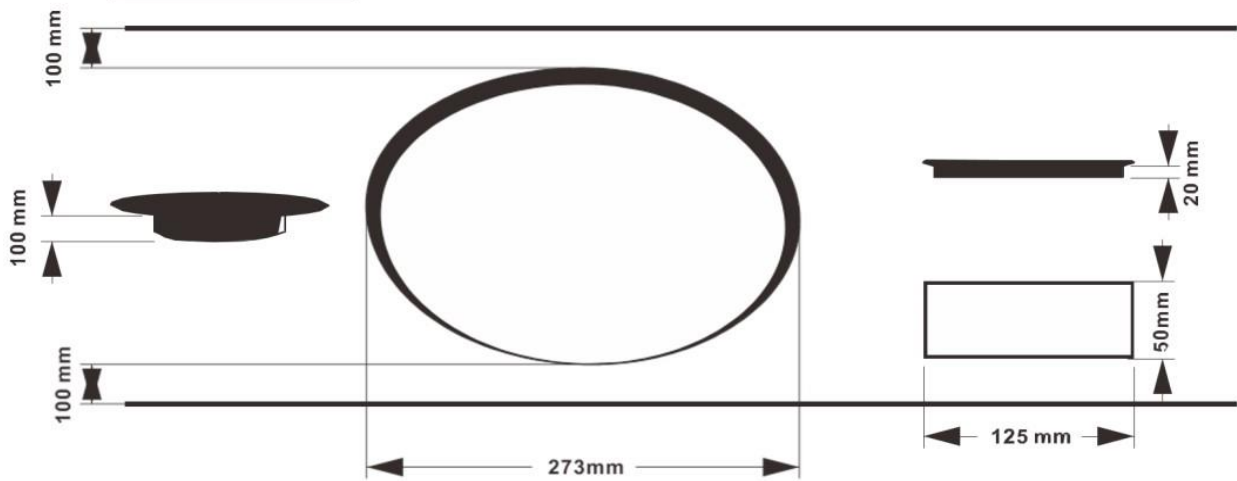


# IH1 (1800W)

## Embedded size





## Opening size










## Abschnitt 5 Bedienung



- Nach dem Einstecken des Steckers in die Steckdose ertönt ein "Piepton" und alle Anzeigen und das Display leuchten 1 Sekunde lang, der Herd geht in den Standby-Modus. Beim ersten Verbinden leuchtet anschließend keine einzige LED.
- Stellen Sie geeignetes Kochgeschirr mit Inhalt auf die Mitte der Kochzone.
- Drücken Sie [EIN/AUS]  - im Display leuchtet „ON“ auf.
- Wenn die Kochplatte in Betrieb ist, können Sie den Betrieb durch das Drücken von  [EIN/AUS] sofort beenden.



- Wenn in der Anzeige „ON“ angezeigt wird, drücken Sie die Taste [FUNKTION] 
- Die Kochplatte startet in der Leistung [P8] = max. Leistung.  
(siehe Leistungsangabe in den unteren Tabellen)
- Es gibt insgesamt 8 Leistungsstufen. [P1] - [P2] - [P3] - [P4] - [P5] - [P6] - [P7] - [P8]
- Durch Drücken der Tasten hoch  oder runter  kann die Leistung erhöht bzw. reduziert werden.
- Wenn innerhalb 1 Std. keine Taste gedrückt wird, schaltet sich die Kochplatte automatisch aus.
- Durch nochmaliges Drücken der Taste [FUNKTION]  wird in den Modus „Temperatur“ geschaltet. Die Anzeige schaltet in die Level [C1] bis [C8] um. Diese Funktion wird auf der folgenden Seite beschrieben!
- Zum Ausschalten der Kochfunktion drücken Sie die [EIN/AUS]  - Taste.
- Nach dem Ausschalten läuft der Lüfter für mindestens 1 Minute weiter.

### WICHTIGER HINWEIS:

**Unterbrechen Sie NIEMALS die Stromzufuhr zum Gerät, bis die Lüfter sich von alleine abgeschaltet haben. Es besteht die Gefahr der Überhitzung und Zerstörung der Elektronik.**

**In diesem Fall besteht kein Anspruch auf Garantie / Gewährleistung!**

## LEISTUNGSSTUFEN IM [Px] (Power) Modus:

### IH1L (230VAC) – 1000W Modell

| Px   | P1                     | P2                     | P3                     | P4                                | P5   | P6   | P7   | P8    |
|--|------------------------|------------------------|------------------------|-----------------------------------|------|------|------|-------|
| Leistungs-<br>aufnahme<br>ca. (Watt)                         | 550W (20%)<br>0W (80%) | 550W (50%)<br>0W (50%) | 550W (80%)<br>0W (20%) | 600W                              | 700W | 800W | 900W | 1000W |
| Mindest-Dauer-Leistung<br>230V <b>Sinus</b> - Wechselrichter |                        |                        |                        | 1000W<br><b>Empfehlung: 1500W</b> |      |      |      |       |

### IH1 (230VAC) – 1800W Modell


| Px   | P1                        | P2                        | P3                     | P4  | P5    | P6    | P7    | P8    |
|--|---------------------------|---------------------------|------------------------|---|-------|-------|-------|-------|
| Leistungs-<br>aufnahme<br>ca. (Watt)                         | 950W<br>(20%)<br>0W (80%) | 950W<br>(50%)<br>0W (50%) | 950W (80%)<br>0W (20%) | 1000W                                     | 1200W | 1400W | 1600W | 1800W |
| Mindest-Dauer-Leistung<br>230V <b>Sinus</b> - Wechselrichter |                           |                           |                        | 1800W<br><b>Empfehlung: 2000W – 2500W</b> |       |       |       |       |

**Wir empfehlen unbedingt einen SINUS – Wechselrichter mit einer höheren Leistung (siehe Empfehlung) einzusetzen. Die angegebene Leistung ist oftmals keine „echte“ Dauerleistung und wenn, dann nur bei niedrigen Temperaturen.**

### Temperaturmodus [Cx]



- Durch Drücken der Taste **[FUNKTION]**  kann zwischen dem **Leistungsmodus [Px]** und **Temperaturmodus [Cx]** hin und hergeschaltet werden.
- Durch Drücken der Tasten hoch  oder runter  kann die Temperatur erhöht bzw reduziert werden.

| Cx                  | C1   | C2    | C3    | C4    | C5    | C6    | C7    | C8    |
|---------------------|------|-------|-------|-------|-------|-------|-------|-------|
| Temperatur<br>circa | 80°C | 100°C | 120°C | 140°C | 160°C | 180°C | 200°C | 220°C |
| Leistungs-<br>stufe | P4   | P4    | P4    | P4    | P5    | P6    | P7    | P8    |













- Zum Ausschalten der Kochfunktion drücken Sie die **[EIN/AUS]**  - Taste.
  - Nach dem Ausschalten läuft der Lüfter für mindestens 1 Minute weiter.
    - **WICHTIGER HINWEIS:**
  - **Unterbrechen Sie NIEMALS die Stromzufuhr zum Gerät, bis die Lüfter sich von alleine abgeschaltet haben. Es besteht die Gefahr der Überhitzung und Zerstörung der Elektronik.**
- In diesem Fall besteht kein Anspruch auf Garantie / Gewährleistung!**



## [PAUSE]

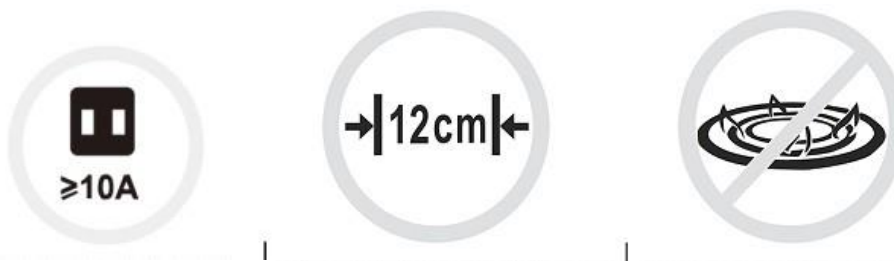
- Drücken Sie im Kochmodus die Taste **[PAUSE]** , wird die Erhitzung unterbrochen.
- Auf dem Display erscheint eine laufende Anzeige. In diesem Modus kann Wenn die Kochfunktion unterbrochen ist, können Sie keine anderen Funktionen auswählen.
- Drücken Sie erneut **[PAUSE]** , um die Unterbrechungsfunktion abzubrechen. Der Kochmodus startet dann wieder und Sie können auch andere Funktionen wieder auswählen.

## [TIMER]

- Drücken Sie die Taste **[Timer]** . Auf dem Display wird **[00]** angezeigt,
- Durch leichtes Drücken der Aufwärts-  oder Abwärtstaste  wird der Timer um 1 Minute verlängert oder verkürzt.
- Langes Drücken der Auf-  oder Abwärtstaste  erhöht oder verringert die Zeit um 10 Minuten.
- Anschließend warten Sie einige Sekunden und der Timer wird gespeichert und aktiv.
- Die LED der Taste **[TIMER]**  leuchtet.
- Nach der Einstellung zeigt das Display abwechselnd die gewünschte Leistung **[Px]** oder Temperatur **[Cx]** und die verbleibende Zeit (in Minuten) an.
- Während der **[TIMER]** aktiv ist, kann die Leistung im aktiven Modus mit der Auf-  oder Abwärtstaste  geändert werden.
- Wenn der Timer abgelaufen ist, gibt der Herd einen Signalton ab und schaltet sich aus.
- Durch Drücken der Taste **[TIMER]**  wird der Timer **deaktiviert**. Das Gerät bleibt in der aktuellen Leistungsstufe und Modus.
- Durch Drücken der **[PAUSE]** Taste  wird der Timer und die Erhitzung unterbrochen.
- Durch Drücken der **[FUNKTION]** Taste  wird der Timer **deaktiviert**, es erfolgt die Umschaltung des Modus auf max. **Leistung [P8]** oder max. **Temperatur [C8]**
- Durch Drücken der Taste **[EIN/AUS]**  wird sowohl der Timer als auch das gesamte Gerät **ausgeschaltet**.

## Abschnitt 6      Pflege und Wartung

- Ziehen Sie den Netzstecker, bevor Sie die Kochplatte reinigen.  
Die Oberfläche muss erst abgekühlt sein, bevor Sie mit der Reinigung anfangen.
- Verwenden Sie zur Reinigung ein weiches oder feuchtes Tuch, um leichte Flecken oder Verschüttetes zu entfernen.
- Bei Fett oder hartnäckigen Flecken mit einem sauberen, feuchten Tuch mit neutralem Reinigungsmittel abtupfen.
- Wenn das Gebläse in Betrieb ist, kann es Staub und andere Partikel ansammeln. Bitte reinigen Sie das Gitter regelmäßig mit einer weichen Bürste oder einem Wattestäbchen.
- Niemals den Herd unter direktem Wasser zu waschen, da dies zu Schäden führt.
- Vergewissern Sie sich vor dem Betrieb, dass der Stecker richtig in der Steckdose steckt.
- Ziehen Sie das Netzkabel während des Betriebs NIEMALS direkt heraus. Dieses kann zur Überhitzung / Zerstörung führen. Um die Lebensdauer des Herdes zu verlängern, drücken Sie IMMER zuerst die "Ein/Aus"-Taste, warten Sie, bis sich die Lüfter von selbst ausgeschaltet haben und ziehen Sie erst anschließend das Netzkabel heraus.
- Nach dem Ausschalten des Herdes mit der [ON/OFF]-Taste kann das Gebläse für eine kurze Zeit eingeschaltet bleiben. Dies geschieht, um alles abzukühlen. Dieses ist extrem wichtig.



|   |   |  |
|---|---|--|
| <p>Nur an Steckdosen mit einer Leistung von mindestens 10A betreiben. Nur direkt an Wandsteckdosen. Kein Betrieb über Verlängerungskabel.</p> | <p>Halten Sie einen Einbauabstand von 12 cm zu Wänden, besonders unterhalb der Kochplatte, damit genug Lüftung vorhanden ist.</p> | <p>Verwenden Sie das Gerät niemals neben Gas- oder Kerosinkochern.</p> |
|---|---|--|

**Achten Sie beim Einbau darauf, dass die Luft Ein- und Auslässe genügend Abstand zu einer Wand haben und diese Einlässe nie blockiert oder verdeckt sind.**



Niemals geschlossene Dosen mit dem Gerät erhitzen.



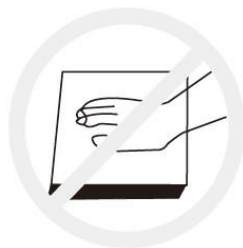
Niemals das Gerät auf eine Eisenplatte oder in die Nähe von Gegenständen aus Eisen betreiben.



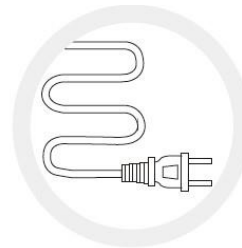
Niemals leeres Kochgeschirr erhitzen. Es verformt sich und wird beschädigt.



Regelmäßig die Oberfläche reinigen!



Die Platte während und nach dem Gebrauch nicht berühren!



Niemals das Gerät mit einem beschädigten Kabel betreiben!



Kein Kinderspielzeug. Nicht unbeaufsichtigt in der Nähe von Kindern betreiben.



**ACHTUNG!**  
**Menschen mit Herzschrittmachern müssen sich von Ihrem Arzt bestätigen lassen, dass ein Induktionskochfeld keine Gefahr darstellt. Ohne diese Bestätigung raten wir dringend von der Nutzung dieses Gerätes ab!**

## Abschnitt 7 Fehlerbehebung

Sollte es während des Betriebs zu einem Fehler kommen, wird die Ursache als Code angezeigt.

| Alarm / Anzeige                                  | Ursache  | Lösung   |
|--|--|--|
| Kein Signal, keine Anzeige nach dem Einschalten. | Stecker nicht korrekt eingesteckt?<br>LS-Sicherung Steckdose?<br>Kabelbruch?<br>Keine 230VAC Spannung? | Vergewissern Sie sich, dass der Stecker korrekt eingesteckt ist, die Sicherung nicht ausgelöst und das Kabel unbeschädigt ist. |
| Ununterbrochenes Alarmsignal                     | Ungeeignetes Kochgeschirr  | Ersetzen Sie das Kochgeschirr.   |
|  | Kochgeschirr nicht in der Mitte  | Stellen Sie es genau in die Mitte.   |
|  | Durchmesser zu klein   | Größeres Kochgeschirr  |
| Anzeige „E0“                                     | Kochgeschirr ist nicht geeignet.<br>Kein Kochgeschirr!   | Verwenden Sie Kochgeschirr für Induktion (magnetisch)  |
| Anzeige „E1“                                     | Spannung < 180VAC  | Wechselrichter defekt?   |
| Anzeige „E2“                                     | Spannung > 260VAC  | Wechselrichter defekt?   |
| Anzeige „E3“                                     | Überhitzung oder defekter Wärmesensor.   | Überprüfen Sie die Ein- und Auslässe der Kühlung. Warten Sie bis das Gerät abgekühlt ist.                                      |
| Anzeige „E4“                                     | Wärmesensor nicht angeschlossen oder defekt.   | Anruf bei Sterling Power Products Ltd. bzw. Händler  |
| Anzeige „E5“                                     | MosFET überhitzt, Kurzschluss oder Lüfter ohne Funktion  | Überprüfen Sie die Ein- und Auslässe der Kühlung. Warten Sie bis das Gerät abgekühlt ist.                                      |
| Anzeige „E6“                                     | MosFETs ohne Funktion  | Anruf bei Sterling Power Products Ltd. bzw. Händler  |
| Anzeige „E8“                                     | Wasser auf der Oberfläche  | Please dry the surface – turn off and on again   |

Bleiben die Fehlercodes auch nach der Überprüfung bestehen, ziehen Sie bitte den Netzstecker und rufen Sie Sterling Power Products Ltd. oder Ihren Händler an.

Um Gefahren und Schäden zu vermeiden, sollten Sie das Gerät nicht selbst untersuchen, zerlegen oder reparieren.

Das Gerät darf nur von einem zertifizierten Elektroniker oder Elektriker repariert / geöffnet werden.

## **Abschnitt 8      Warnhinweise**

- Schalten Sie die Induktionsplatte AUS, wenn die Glasplatte einen Sprung / Riss aufweist.
- Stellen Sie die Induktionsplatte nicht in die Nähe von entflammenden Gasen oder in einen geschlossenen, nicht belüfteten und übermäßig heißen Raum.
- Um das Risiko einer Fehlfunktion oder Beschädigung zu verringern, sollte der Stecker des Kochers in eine eigene Steckdose gesteckt werden. Die Nennstromstärke sollte idealerweise nicht weniger als 13A betragen.
- Stellen Sie die Induktionsplatte auf eine ebene Fläche und halten Sie das Gerät idealerweise mehr als 12 cm von Wänden entfernt.
- Tauchen Sie den Herd oder das Netzteil NIEMALS in Wasser oder lassen Sie keine Flüssigkeit in den Rahmen oder die Steckdose eindringen, da dies einen Kurzschluss verursachen kann. Ziehen Sie vor der Reinigung der Oberfläche den Netzstecker.
- Decken Sie die Lüftungsschlitze während des Kochens oder der Benutzung nicht ab, da dies zu Überhitzung führen kann.
- Um mögliche Druckexplosionen zu vermeiden, stellen Sie sicher, dass Konserven oder versiegelte Lebensmittel vor dem Kochen belüftet oder geöffnet werden.
- Wenn der Herd nach den Grundeinstellungen nicht funktioniert, rufen Sie Ihren Händler an. Öffnen Sie NIEMALS das Gerät, da dies eine Gefahr für Sie und das Produkt darstellen kann.
- Wenn das Kabel beschädigt ist, dürfen Sie das Gerät nicht verwenden!
- Versuchen Sie nicht, die Induktionsplatte auf andere Weise zu erhitzen.
- Legen Sie kein Metall auf den Kochfläche oder in seine unmittelbare Nähe, da es erhitzt werden kann.
- Erhitzen Sie keine leeren Kochutensilien wie Kessel oder Töpfe, da sie zerbrechen können.
- Achten Sie beim Reinigen der Lüfter oder Lüftungsschlitze darauf, dass kein Schmutz in das Innere gelangt.
- Berühren Sie die Platte nicht, während das Gerät in Betrieb ist, um Verbrennungen zu vermeiden.
- Lassen Sie Kinder nicht unbeaufsichtigt mit diesem Gerät kochen, da sie sich verbrennen könnten.
- Träger von Herzschrittmachern sollten vor dem Gebrauch ihren Arzt konsultieren.
- Betreiben Sie den Kocher nicht auf einem Gasherd.
- Legen Sie bitte kein Papier, kein Tuch und keine brennbaren oder nicht brennbaren Gegenstände auf die Induktionsplatte oder zwischen Platte und Kochgeschirr, während des Betriebs.
- Stellen Sie den Induktionsherd nicht auf Teppiche oder schwammige Oberflächen.
- Keine Gegenstände auf die Oberseite des Gerätes schlagen oder fallen zu lassen. Bei Rissen / Brüchen stellen Sie den Betrieb sofort ein.
- Berühren Sie das Bedienfeld oder die Innenteile oder die Glas-Kochplatte nicht mit scharfen oder metallischen Gegenständen.



## **Abschnitt 9      Fragen und Antworten**

### **Was sind die Vorteile eines Induktionsherds?**

Der Induktionsherd wird mit einer Standardspannung von 230 VAC betrieben und kann an eine haushaltsübliche Steckdose oder einen Wechselrichter angeschlossen werden. Da Sterling Power-Kochfelder eine Leistung von bis zu 1800 W haben, sind sie fast 50 % leistungsfähiger als Gasherde und hohe Kochtemperaturen erreichen.

### **Ist Induktionskochen effizienter als Gas?**

Mit einer Energieeffizienz von 83 % ist das Induktionskochen effizienter als Ceran-Elektro- und Gasherde. Gasherde haben nur einen Wirkungsgrad von 30-35 %.

### **Wie sicher ist das Kochen mit Induktion?**

Es gibt keine offene Flamme oder ein heißes Kochfeld. Der Induktionsherd erzeugt nur Wärme im Kochgeschirr. Die Herdoberfläche bleibt kühl, außer dort, wo der Boden des Kochgeschirrs die Herdoberfläche berührt.

### **Worin besteht der Unterschied zwischen Elektro- und Induktionskochern?**

Bei normalen Elektrokochern wird das Heizelement mit Energie aufgeheizt, die dann durch Wärmeleitung auf das Kochgeschirr übertragen wird, während bei Induktionskochern die elektrische Energie direkt in das Kochgeschirr geleitet wird.

Widerstandsheizelemente sind sehr ineffizient und reagieren nur langsam. Die Erwärmung beim Induktionskochen ist schnell, kontrollierbar und reaktionsschnell.

### **Ist es einfach zu bedienen?**

Die schnelle Erwärmung des Kochgeschirrs macht alle Arten des Kochens schnell und einfach. Auch die Reinigung ist einfach. Da es weder eine offene Flamme noch ein Heizelement gibt, brennen die Speisen nicht an, so dass Sie die Herdoberfläche einfach mit einem feuchten Handtuch abwischen können.

## **Abschnitt 10 Kundeninformation und Garantie / Gewährleistung**

Ihre 100 %ige Zufriedenheit ist unser Ziel. Wir wissen, dass jeder Kunde und jede Situation einzigartig ist. Wenn Sie ein Problem, eine Frage oder einen Kommentar haben, zögern Sie bitte nicht, uns zu kontaktieren. Wir freuen uns, wenn Sie uns auch nach Ablauf der Garantie- und Rückgabezeit kontaktieren.

### **Produkt-Garantie:**

Jedes von Sterling Power Ltd. hergestellte Produkt wird mit einer eingeschränkten Werksgarantie von mindestens 2 Jahren geliefert. Bestimmte Produkte haben eine Garantiezeit von mehr als 2 Jahren. Für jedes Produkt gilt eine Garantie auf Material- und Verarbeitungsfehler ab dem Kaufdatum. Nach unserem Ermessen reparieren oder ersetzen wir kostenlos alle Material- oder Verarbeitungsfehler, die in die Garantiezeit des Sterling Power-Produkts fallen.

### **Dabei gelten die folgenden Bedingungen:**

- ✓ Um die Garantie in Anspruch zu nehmen, muss die Originalquittung oder der Kaufbeleg vorgelegt werden. Kann der Nachweis nicht erbracht werden, wird die Garantie ab dem Herstellungsdatum berechnet.
- ✓ Unsere Garantie deckt Herstellungs- und Materialfehler ab. Schäden, die durch Missbrauch, Vernachlässigung, Unfälle, Änderungen und unsachgemäßen Gebrauch verursacht werden, fallen nicht unter unsere Garantie.
- ✓ Die Garantie ist null und nichtig, wenn der Schaden auf eine fahrlässige Reparatur oder falsche Bedienung / Behandlung zurückzuführen ist.
- ✓ Der Kunde trägt die Kosten für den Versand des Produkts an Sterling Power Ltd. in den USA oder England bzw. zu Ihrem Händler.
- ✓ Sterling Power Ltd. sendet das reparierte Produkt oder das Garantieersatzprodukt auf eigene Kosten an den Käufer zurück.

Wenn Ihre Bestellung während des Transports beschädigt wurde oder mit einem Fehler ankommt, setzen Sie sich bitte so schnell wie möglich mit uns in Verbindung, damit wir die Angelegenheit umgehend und ohne Kosten für Sie regeln können. Dies gilt nur für Transporte, die von unserem Unternehmen durchgeführt wurden und nicht für selbst organisierte Transporte.

Bitte werfen Sie kein Versand- oder Verpackungsmaterial weg.

Für alle Rücksendungen, egal aus welchem Grund, ist ein Kaufnachweis mit dem Kaufdatum erforderlich. Der Kaufnachweis muss der Rücksendung beigelegt werden. Wenn Sie keinen Kaufnachweis haben, wenden Sie sich an den Verkäufer, der Sie beliefert hat, und beschaffen Sie die entsprechenden Unterlagen.

Um einen Garantieanspruch geltend zu machen, rufen Sie unseren Kundendienst an ( USA 1-(207)-226-3500, England 01905 771771) bzw. setzen Sie sich mit Ihrem Händler in Verbindung.

Wir werden uns nach besten Kräften bemühen, das Produkt zu reparieren oder zu ersetzen, wenn es sich innerhalb der Garantiebedingungen als defekt erweist. Sterling Power sendet das reparierte oder durch Garantie ersetzte Produkt an den Käufer zurück, wenn es bei uns gekauft wurde.

Bitte lesen Sie die Dokumentation sorgfältig durch, die Ihrem Produkt beiliegt. Unsere Garantie gilt nur für bei Sterling Power gekauften Produkte. Wir können keine Garantieansprüche von anderen Sterling Power-Händlern akzeptieren. Der Kauf oder die Annahme des Produkts erfolgt unter der Bedingung und Vereinbarung, dass Sterling Power USA LLC und Sterling Power LTD nicht für zufällige Schäden oder Folgeschäden jeglicher Art haftbar gemacht werden können. In einigen Staaten ist der Ausschluss oder die Beschränkung von Folgeschäden möglicherweise nicht zulässig, so dass die oben genannten Beschränkungen für Sie möglicherweise nicht gelten. Darüber hinaus übernehmen Sterling Power USA und Sterling Power LTD keinerlei Verpflichtungen oder Haftungen im Zusammenhang mit dem Verkauf dieses Produkts und autorisieren auch niemanden dazu. Diese Garantie wird anstelle aller anderen Verpflichtungen oder Haftungen gewährt. Diese Garantie gewährt Ihnen bestimmte gesetzliche Rechte, und Sie können auch andere Rechte haben, die von Staat zu Staat unterschiedlich sind. Diese Garantie tritt an die Stelle aller anderen, ausdrücklichen oder stillschweigenden.

Sterling Power Products Ltd.  
8 Wassage Way  
Droitwich WR9 0NX  
United Kingdom  
Tel: +44 1905 771 771  
email: [help@sterling-power.com](mailto:help@sterling-power.com)  
website: [www.sterling-power.com](http://www.sterling-power.com)

11.2023