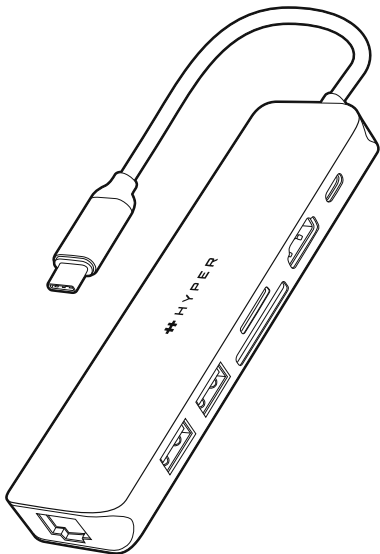


# HYPERDRIVE<sup>®</sup> NEXT 7 Port USB-Cハブ

## 取扱説明書



- ※ お使いになる前に、本取扱説明書を必ずお読みください。
- ※ すべての環境でお使いいただけることを保証するものではありません。

本製品の不適切な使用は、故障の原因になったり、健康を害するおそれがあります。  
使用者や周囲の方の安全のため、以下の内容をよく読み、記載事項を必ずお守りください。

## ❗ 使用上の注意

- 本体に強い衝撃を与えないでください。
- ショートや漏電を避けるため、通電状態で分解したり、火や水の中に入れてたりしないでください。
- 高温・高湿・腐食性の厳しい環境では使用しないでください。  
回路の破損・漏電の恐れがあります。
- 高温・多湿の環境下では使用しないでください。
- 廃棄の際は、お住まいの地域のルールに従ってください。
- 化学薬品や洗剤を使用しないでください。
- おもちゃではありません。3歳未満のお子様の手が届かないところに保管してください。



CAN ICES-003(B)/NMB-003(B)

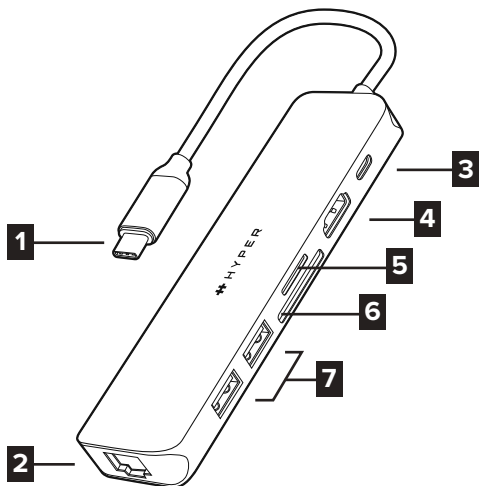


HyperDrive Next 7 Port USB-C ハブは、クリエイター・ビデオエディター・フォトグラファーの創造性をサポートするために生まれた、HYPERの次世代7ポートUSB-Cハブです。

4K60Hz出力が可能なHDMIポートと、従来の2倍高速になった10GbpsのUSB-C/Aポート、SD4.0対応のカードスロット、ギガビットイーサネットポートを搭載。PD3.0 USB-Cポートでは、100Wのパススルー充電が可能です。

リサイクル素材を使用したサステナブルな製品です。

## 各部名称



## ポート

- |                       |                    |
|-----------------------|--------------------|
| 1. USB-Cポート (ホスト)     | 5. micro SDカードスロット |
| 2. ギガビットイーサネット (RJ45) | 6. SDカードスロット       |
| 3. USB-C PDポート        | 7. USB-Aポート ×2     |
| 4. HDMIポート            |                    |

## 製品仕様

インターフェース	USB-C (ホスト)	USB 3.2 Gen2 10Gbps, PD 3.0パススルー 対応電圧 5V/9V/12V/15V/20V 最大85W*1の電力をホストデバイスに供給します。 PDパススルー機能を使用するにはホストデバイスがUSB PDに対応している必要があります。
	USB-C	PD 3.0 最大100W 対応電圧 5V/9V/12V/15V/20V
	USB-A ×2	USB 3.2 Gen2 (10Gbps)
	HDMI	HDMI 2.0 (4K60Hz)
	SDカードスロット	SD 4.0 (312MB/s)
	micro SDカードスロット	micro SD 4.0 (312MB/s)
	ギガビット イーサネット	RJ45 10/100/1000 Mbps
	寸法	136 × 37 × 15mm
	重量	約 78g
	本体素材	100%リサイクルアルミニウム 85%リサイクルプラスチック
	対応デバイス*2	USB-Cデバイス ・ Mac ・ Windows PC ・ Chromebook
	対応OS	macOS 10.12以上 Windows 7以上 Chrome OS

※1 ハブが15W消費するため、100W入力時のホストデバイスへの供給は最大85Wとなります。

※2 全ての機器で使用できることを保証するものではありません。

- 接続するホストデバイスのUSB-Cポートは、Power Delivery、DP Alt Mode、USB-C 3.2 Gen1/2に対応している必要があります。



株式会社ロア・インターナショナル  
カスタマーセンター メールアドレス  
[support@roa-international.com](mailto:support@roa-international.com)

**営業時間** 9:00～18:00 (平日)

休  土・日・祝

メールの確認・返信は営業時間内にて対応いたします。