

PORTAIL BATTANT ALUMINIUM EVREUX



Je retrouve
mon portail
en ligne

SCANNEZ-MOI



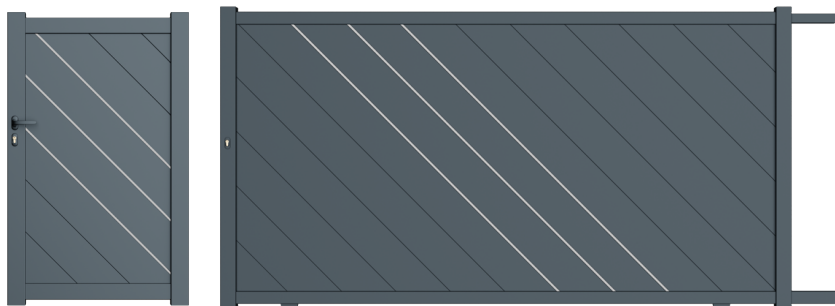
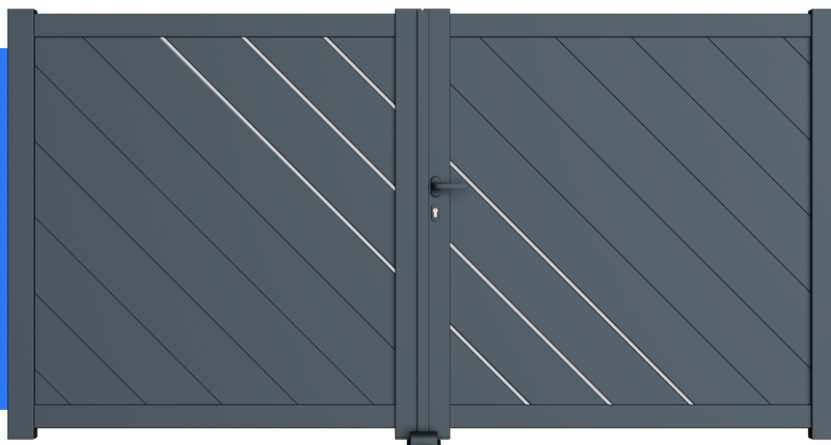
FACILITÉS DE PAIEMENT



SERVICE CLIENT EN FRANCE

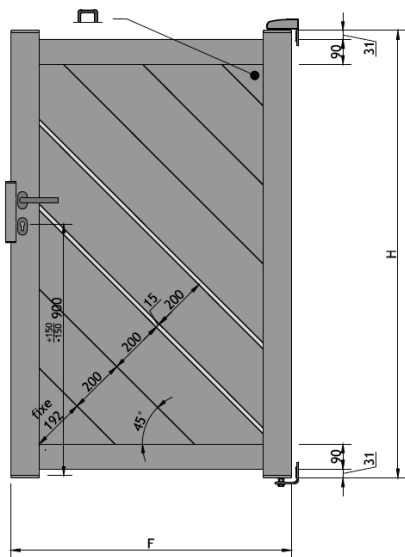
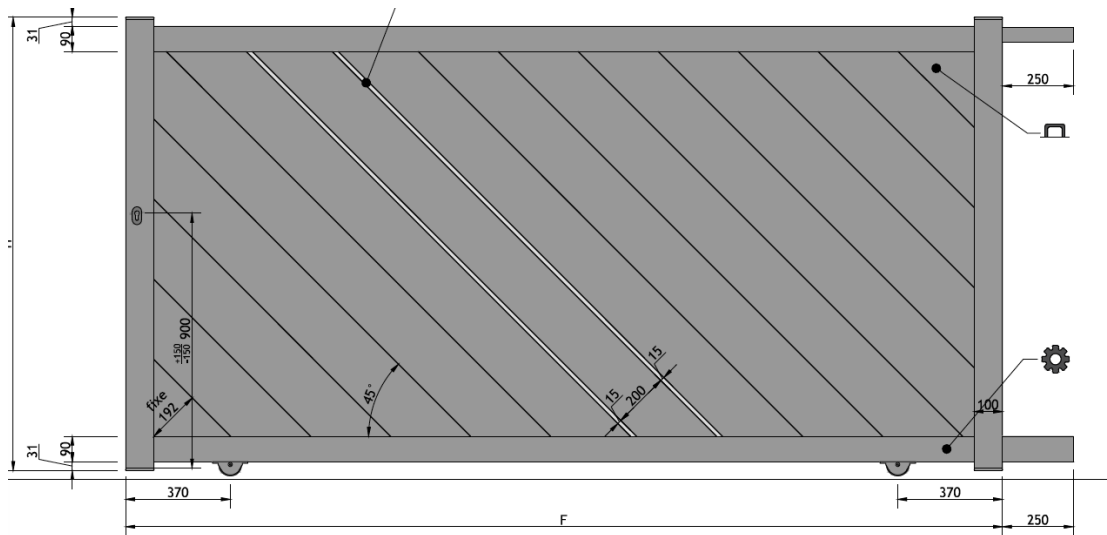
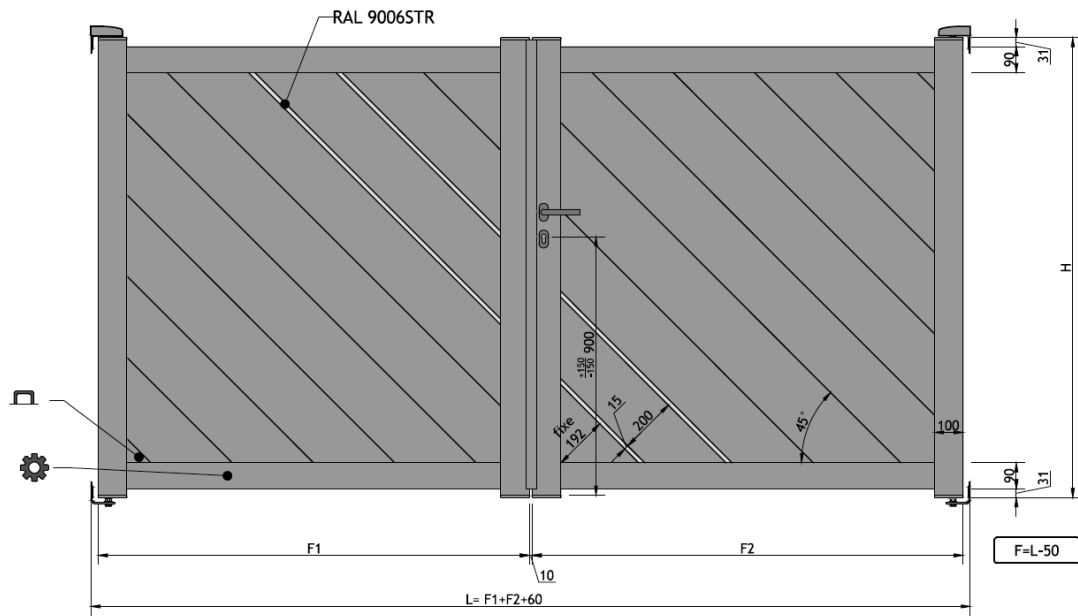


LIVRAISON RAPIDE ET
SOIGNÉE PAR TRANSPORTEUR
SPÉCIALISÉ



CARACTÉRISTIQUES TECHNIQUES

Matière Structure et lames de remplissage	Alunox, Aluminium 100 % recyclé
Largeur des lames	200 mm Epaisseur 16mm
Montants	100 x 54 mm
Traverses	90 x 36 mm
Renfort Motorisation	6 mm situé dans la traverse basse
Gonds Aluminium	Réglables de + ou - 26 mm
Assemblage	Manuel par tenons et mortaises
Thermolaquage	Norme Qualicoat Seaside résistant aux intempéries
Accessoires Battant	Gonds, poignée, sabot Aluminium 100 % recyclé inclus, Serrure incluse, butée d'arrêt
Accessoires Couissant	Poignée et Guide haut en Aluminium 100 % recyclé inclus, Roues en Acier, butée de réception
Accessoires Portillon	Gonds, poignée, sabot Aluminium 100 % recyclé inclus, Serrure incluse
Garantie	15 ans sur le Laquage 5 ans sur la Fabrication 2 ans sur les Accessoires



FACILITÉS
DE PAIEMENT



SERVICE CLIENT
EN FRANCE



LIVRAISON RAPIDE
ET SOIGNÉE PAR
TRANSPORTEUR
SPÉCIALISÉ

Bob
Le Menuisier

☎ 0 801 27 00 33
(appel et service gratuits)

✉ bonjour@bob-lemenuisier.fr

🌐 www.bob-lemenuisier.fr