

ポータブルラベルメーカー  
ご使用になる前によくお読みください



P21プリンタをお選びいただきありがとうございます

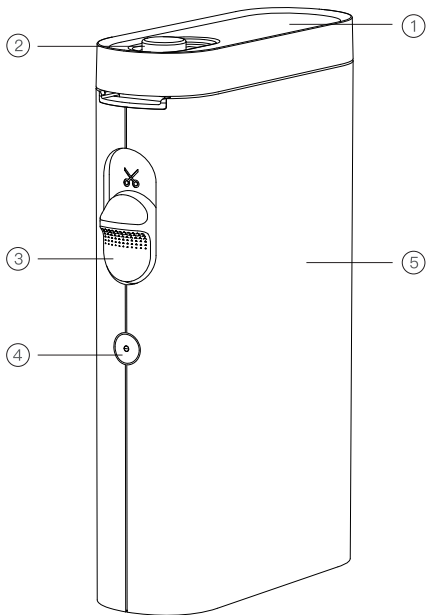
## 警告

- 紙箱は清潔でなければなりません。ゴミがあると、印刷中にプリントヘッドが引っかかり、損傷します。
- アルコールを使用して紙箱とプリントヘッドをきれいにします。
- プリンタを分解したり、自己修理を試みたりしないでください。故障が発生した場合は、プリンタの電源を切ってください。
- 涼しく換気の良い部屋で充電してください。プリンタを高湿度や高温にさらさないでください。
- 水に近づけないでください。
- プリンタから異臭や煙が出た場合は、すぐに電源を切り、プラグを抜いてください。
- 破損を防ぐために、プリンタを落としたり振ったりしないでください。
- 印刷中はカバーを開けないでください。
- 印刷直後のプリントヘッドは高温になっているため、触れないでください。
- プリンタの外側は柔らかくきれいな布で拭いてください。
- 高温になると印刷品質が低下する可能性があります。
- 最良の結果を得るためには、プリンタメーカーが提供するラベル用紙を使用してください。他のラベルを使用すると、プリンタは印刷品質が低下したり、プリンタが損傷したりすることがあります。
- 印刷されたラベルの寿命は、ラベル用紙の品質によって影響されます。
- 長持ちさせたい場合は、高品質のラベル用紙をお選びください。
- 子どもの手の届かないところで保管してください。
- 清潔で乾燥した環境で保管してください。
- プリンタにはアダプターは付属していません。定格5V 1Aのものをご使用ください。
- このプリンタは非熱帯の環境でのみ使用できます。
- このプリンタは電波干渉を引き起こす可能性があります。必要な予防措置を講じてください。

## マシンパラメータ

印刷技術	ダイレクトサーマル
解像度	203 DPI
印刷速度	60mm/s 最大
対応する用紙の幅	15mm (12mmも利用可能)
対応する用紙の種類	ギャップ紙/ 連続紙
接続	ブルートゥース
紙カッティング	手動で紙カッティング
バッテリー	1200 mAh
充電	Type-C
入力	5V 1A DC
作動環境	5~40℃、90%RH(結露なきこと)
保管環境	5~40℃、90%RH(結露なきこと)
平均寿命	50 km
商品サイズ	79.5x30x130.6 mm

本マニュアルの内容は予告なく変更されることがあります。コンポーネント、ハードウェア、ソフトウェア、および技術は、より良い機能のためにアップグレードされることがあります。ご質問やご不明な点がありましたら、営業またはカスタマーサポートまでお問い合わせください。



- |              |                       |
|--------------|-----------------------|
| ① カバー        | ④ 電源/給紙ボタン、<br>インジケータ |
| ② カバーボタン     |                       |
| ③ カuttingボタン | ⑤ 本体                  |



## アプリのダウンロード

AndroidおよびAppleユーザーの場合は、Google Play或はアプリストアで「Nelko」を検索してインストールできます。

2番目の方法は、下のQRコードをスキャンしてください。



IOS

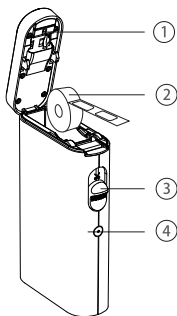


Android

## ラベルプリンタ用紙の取り付け

- 1.カバーボタンを反対側にスライドさせてカバーを開けます。
- 2.紙ロールを用紙箱に詰め込みます。正しい配置についてはこの図を参照してください。
- 3.用紙がプリンターから少しはみ出る程度に十分に広げます。
- 4.カバーを閉じます。電源/給紙ボタンを押してラベルを調整し、プリンタをテストします。

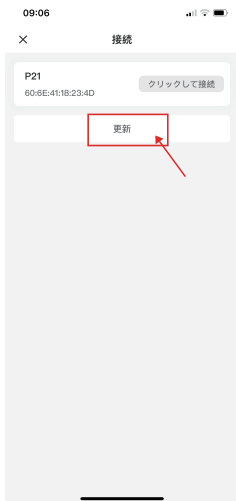
ご注意: 最良の結果を得るためには、プリンタメーカーが提供するラベル用紙をご使用ください。



- ① プリントヘッド
- ② ラベル用紙ロール
- ③ カッティングボタン
- ④ 電源/給紙ボタン

## マシンの接続


1. お携帯電話のBluetoothをオンにします
2. 電源ボタンを長く押してマシンを起動します。
3. 「Nelko」アプリを開き、「接続されていません」を押します
4. 「P21」を見つけて、「クリックして接続」を押します



## 新しいラベルの作成

1. 「+」を押してラベルを編集します



2. 設定  キーを押して、ラベルのサイズと用紙の種類をカスタマイズします。



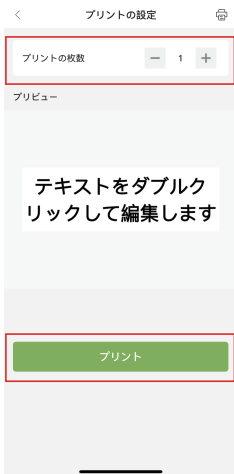
3. 「テキスト」を押してテキストを入力します



4. 編集機能の説明 編集後、押して「プリント」します



5.部数を選択して印刷します



## 一つのラベルを選択して印刷する方法

1. 「フォーマット」をクリックします

2. ご自分のニーズに応じてテンプレートを選択します



3.テンプレートをクリックして編集します

4.「プリント」をクリックします



**NELKO**

お問い合わせ:

電子メール: [support@nelko.net](mailto:support@nelko.net)

[www.nelkoprnt.com](http://www.nelkoprnt.com)



ユーザーマニュアル

## インジケータライト

インジケータ	状態
緑で点滅する	充電中
消灯	完全に充電された
赤で点滅する	プリントヘッドの過熱或はバッテリー残量低下のため、印刷を完成できません
赤で点灯する	カバーが開いている或は用紙がなくなっているため、印刷を完成できません
ブルーで点灯する	ブルートゥース接続に成功しました



## トラブルシューティング

①質問: プリンターを使うには登録が必要ですか?

回答: 登録は必要ありません。登録されたアカウントは、ラベルテンプレートの保存と取得が可能です。

②質問: なぜプリンターは空白のラベルを印刷するのですか?

回答: ラベル用紙が逆に置かれている可能性があるため、ラベルを上に向ける必要があります。

③質問: なぜプリンターはラベルを送り続けるのですか?

回答:

(1)カバーまたは紙箱の検出器にラベル或は残留物が付着していることが考えられます。

(2)プリントヘッドにラベルや残留物が付着している可能性があります。ラベル用紙の検出に失敗しました。

(3)センサーがゴミで詰まっているかもしれません。トップカバーにあるセンサーとプリントヘッドをきれいにしてください。

④質問: 印刷物が灰色に見えたり、色あせて見えたりするのはなぜですか?

回答: 最良の結果を得るためには、純正ラベルをご使用ください。また、トップカバーにあるプリントヘッドユニットを消毒用アルコールでクリーニングしても行けます。

⑤質問: プリンターがラベルをスキップしたり、印刷が不完全になったりするのはなぜですか?

回答:

(1)ラベルのサイズとソフトウェアの印刷テンプレートが合うかどうかをご確認ください。

(2)ラベルロールを再度取り付け、手動で給紙ボタンを1回押して、プリンターがラベルギャップ位置を検出できるようにしてください。

(3)非純正ラベルを使用すると、印刷品質が低下したり、サイズが合わなくなることがあります。純正ラベルをご使用ください。

⑥質問: プリンターが突然印刷を停止したのはなぜですか?

回答: 一定の安全対策がとられています。最も一般的な原因は、プリンター用の紙が切れているか、バッテリー残量が少ないことです。

⑦質問: 編集する時に、ラベルの内容を中央に配置するにはどうすればよいですか?

回答:

- (1)[テキスト]セクションの右側に、中央揃え、左揃え、或は右クリックのオプションがあり、テキストボックス内のテキスト位置を調整できます。
- (2)ほかのパターンやコンテンツの場合は、クリックして[位置合わせ]オプションを選択して位置を調整できます。それを指で動かすことも可能です。



## 保証

弊社は、すべての製品に対して、ご注文日から1年間にわたる長期保証を提供しています。この保証は、品質に関する問題や製品の欠陥に対応しています。

アマゾンの30日間の返品期間を過ぎている場合は、注文詳細の「販売者に連絡する」オプションから弊社に直接ご連絡ください。

製品が正常に動作しない場合は、代替品をお送りいたします。本保証は、製品の乱用、誤った取り扱い、不正な修理の場合には適用されません。

この保証についてご質問がある場合、または追加情報が必要な場合は、「販売者に連絡する」オプションを使用して、或は電子メールで直接にお問い合わせください(梱包箱でご確認ください)。サービスが必要な場合に備えて、元の箱、梱包材、およびすべての書類を保管してください。