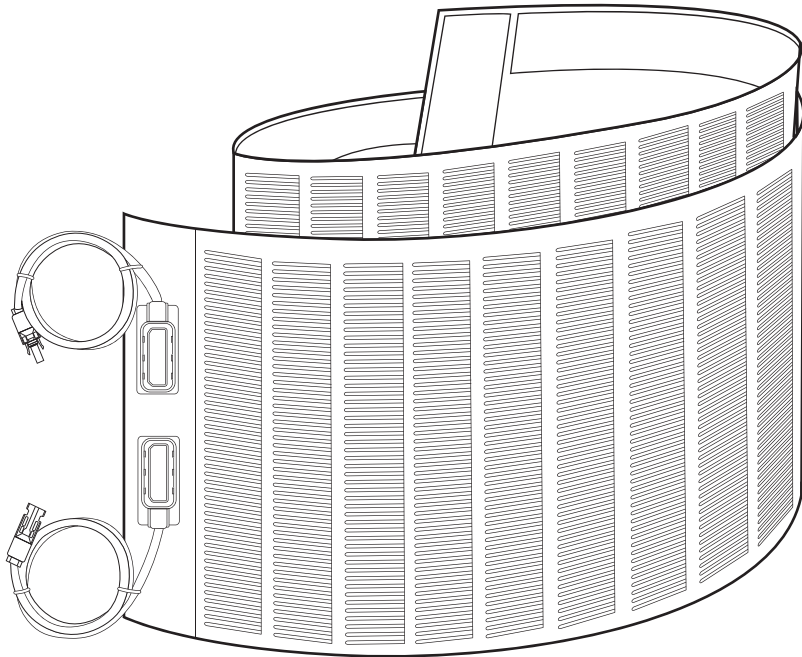


BougeRV

User Manual

CIGS Thin-film Solar Panel



www.bougeriv.com

User Manual

----- 2~16

取扱説明書

----- 17~37

Benutzerhandbuch

----- 39~52

Contents

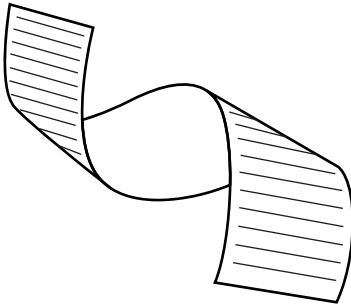
- Features ----- 3
- Limited Warranty ----- 5
- Solar Panel Dimension ----- 6
- How To Use ----- 9
- Solar Off-grid System ----- 9
- Solar Power Station System ----- 9
- Series Connection -----10
- Parallel Connection -----10
- Electrical Parameters ----- 11
- Frequently Asked Questions ----- 14

Features

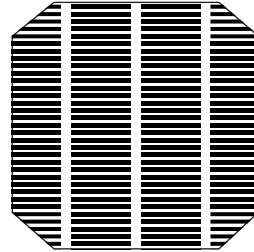
CIGS solar cell, in full copper indium gallium selenide solar cell, thin-film photovoltaic device that uses semiconductor layers of copper indium gallium selenide (CIGS) to absorb sunlight and convert it into electricity.

- 1. Flexible** — Can fit around curved structures, flexible for all shapes.
- 2. Stable output** — Stable output can still be guaranteed in shadow occlusion environments.
- 3. Waterproof** — No worry about using in wet environments.
- 4. Lightweight** — No frames, no special stands or mounting brackets needed.
- 5. Glass Free** — Nothing to be broken.

CIGS Thin-film Modules vs. Polysilicon



CIGS Thin-film Modules



Polysilicon

Flexible

- Can fit around curved structures.
- Can be integrated into materials.

Durable

- Won't break / Resistant to vandalism.
- No risk of microcracks to cells.

Lightweight

- No retrofitting required.
- Can be used in applications such as consumer goods where weight is a concern.

Bonded Directly to Surface

- Lower installation costs.
- Resistant to theft.

Aesthetically Pleasing

- Uniform "black-tie" appearance.
- Dark interconnect wires.

Safer

- FLEX modules are lightweight-won't injure people or property in high wind or earthquake.
- No cell degradation at high voltage.
- No grounding wires to corrode.

Rigid

- Not bendable.
- Requires racking to install.

Breakable

- Can shatter.
- Cells can develop microcracks.

Heavy

- Roofs require reinforcement to support weight.

Requires Mounting Hardware

- Drives up installation costs.
- Subject to theft.

Clunky-looking

- Checkerboard appearance.
- Bulku paneling does not conform to the roof.

Dangerous in environmental emergencies

- Metal racks + box modules can damage people and property in an earthquake.
- Metal racks + box modules hazardous in the event of wind pull-off.

Safety Instructions

Please follow the safety instructions for operation, the damage caused by not following the safety instructions shall be borne by the individual.

Please save these instructions

If you need to use the PDF version of the manual, you can contact us:
service@bougerv.com.

Limited Warranty

BougeRV provides **10-years** warranty service for the solar panel. Please read and follow the **safety instructions** in the manual carefully. The warranty service takes effect from the date of purchase. Please provide the **order number** of the purchased product and the serial number (**bar code**) attached to the front of the solar panel when applying for warranty.



service@bougerv.com (US)



1-408-656-8402



www.bougerv.com



WhatsApp

1-669-232-7427

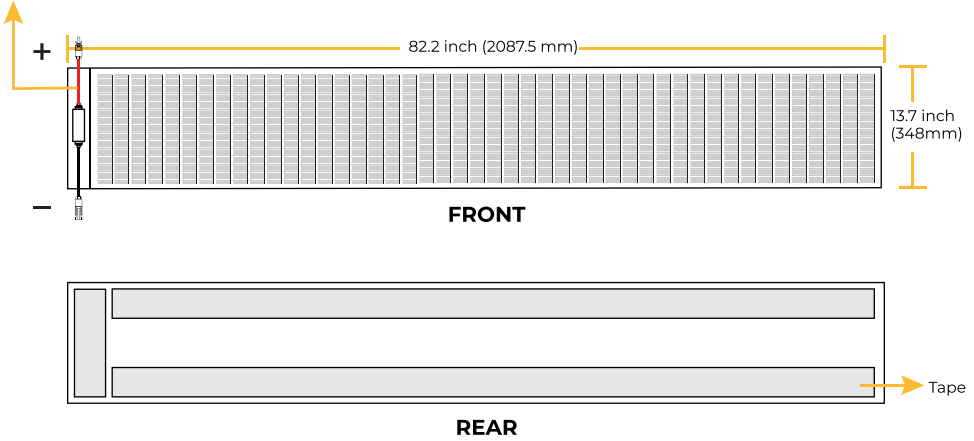
Safety Instructions: The Limited Warranties do not apply to any of the following: The solar panel which in BougeRV's absolute judgment have been subjected to misuse, abuse, neglect or accident, alteration, or improper installation, application, or removal. This includes, but is not limited to, installation, application, or removal by any party other than a BougeRV authorized dealer; non-observance of BougeRV's installation, safety instructions; power failure surges, lightning, flood, fire, accidental breakage, or other events beyond BougeRV's control.

Solar Panel Dimension

100W Adhesive Dimension

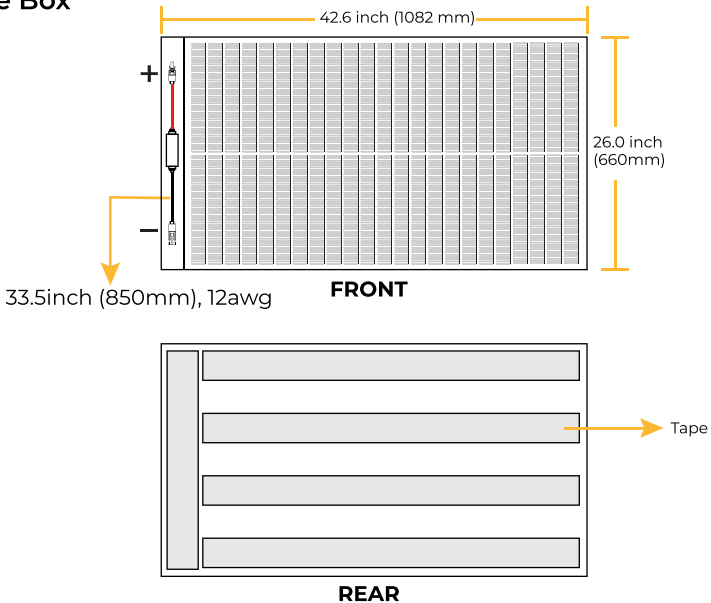
Single Box

33.5inch (850mm), 12awg



100W Adhesive Compact Dimension

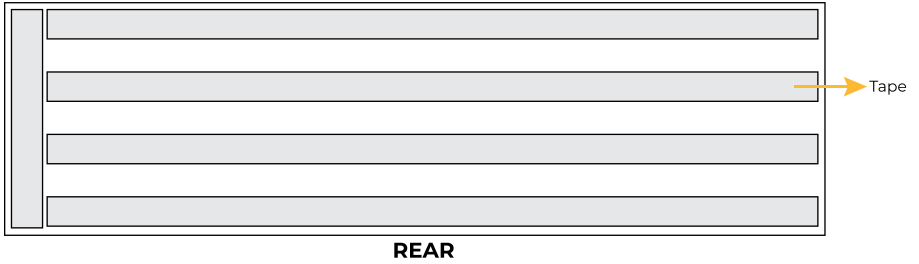
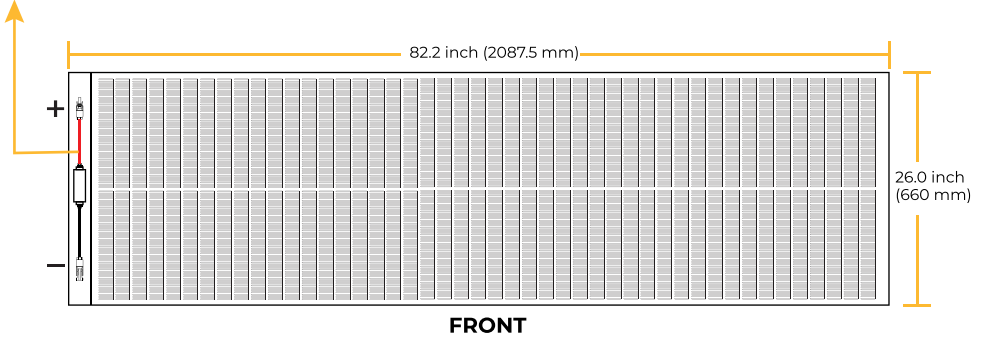
Single Box



200W Adhesive Dimension

Single Box

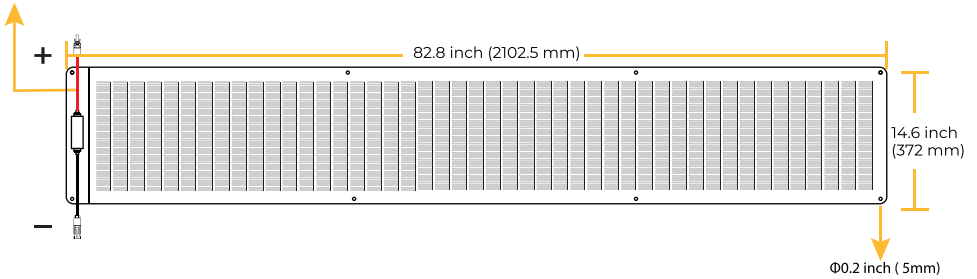
33.5inch (850mm), 12awg



100W Drilled Dimension

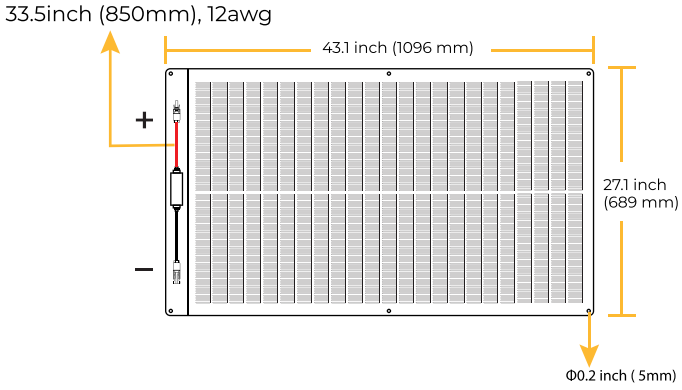
Single Box

33.5inch (850mm), 12awg



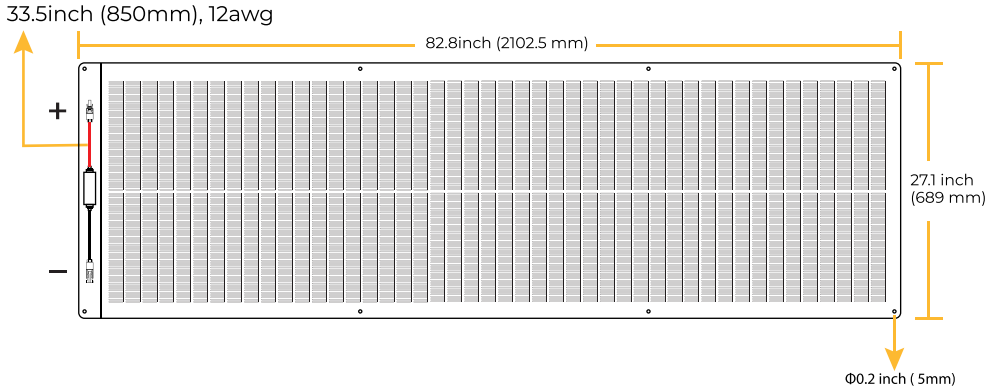
100W Drilled Compact Dimension

Single Box



200W Drilled Dimension

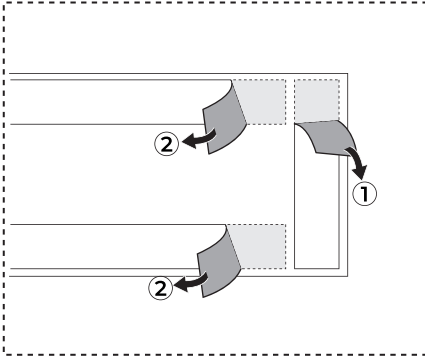
Single Box



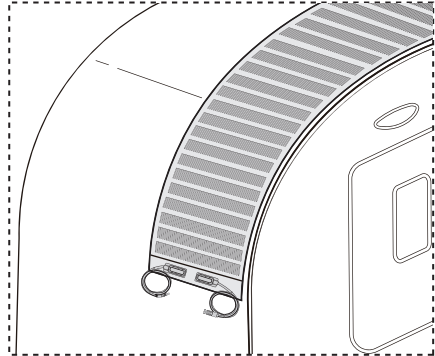
How To Use

1. Solar Off-grid System

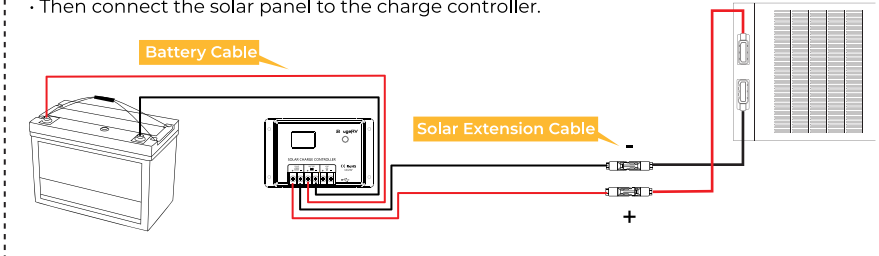
(1) Peel off the protection tape in order.



(2) Attach the solar panel to the ground.



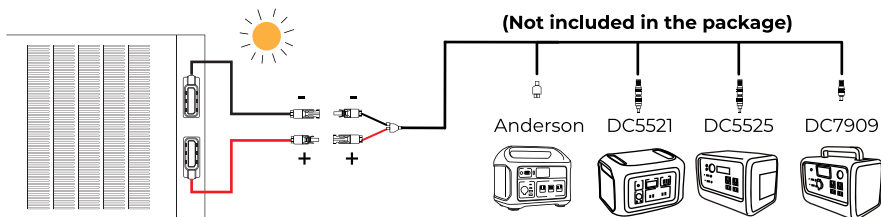
- First connect battery terminal wires to the charge controller.
- Then connect the solar panel to the charge controller.



2. Solar Power Station System

Compatible with various types power stations

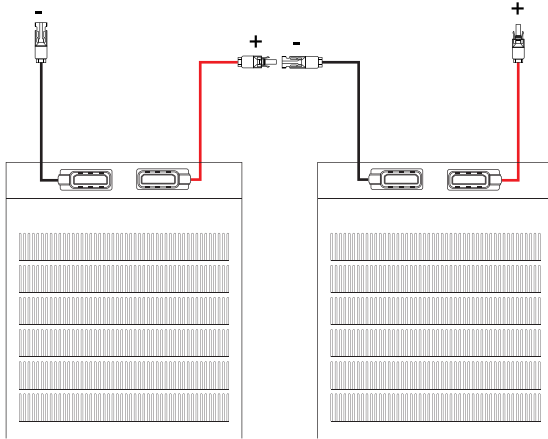
As long as your other cable is equipped with MC4 connectors, then it could connect with our connector of the solar panel.



Note: Connecting the power station does not need connecting with the solar charge controller.

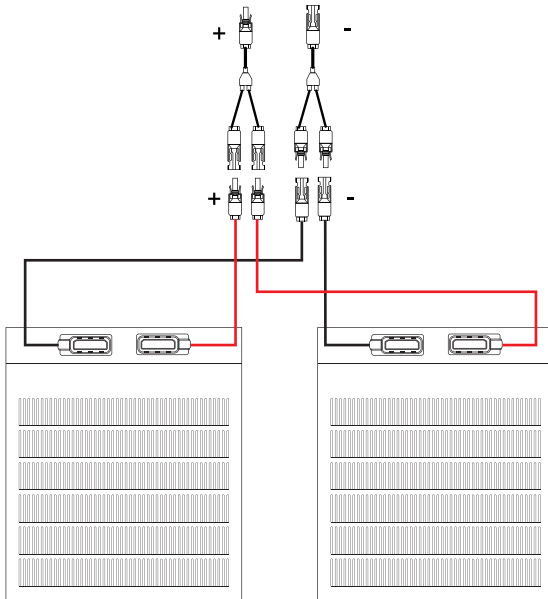
3. Series Connection

The panel can be wired in series to produce the desired voltage output.



4. Parallel Connection

The solar panel can be wired in parallel to produce the desired current output with the solar parallel connector.



Electrical Parameters

100W

	100W (Adhesive)	100W (Drilled)
Maximum Power (Pmax)	100W ±5%	100W ±5%
Solar cells Efficiency	17%	17%
Max. Power Voltage (Vmp)	24V ±5%	24V ±5%
Max. Power Current (Imp)	4.21A ±5%	4.21A ±5%
Open Circuit Voltage(Voc)	30.5V ±5%	30.5V ±5%
Short Circuit Current(Isc)	4.71A ±5%	4.71A ±5%
Max. System Voltage	1000V DC	1000V DC
Operating Temperature Limits	-40°F ~ +185°F -40°C ~ +85°C	-40°F ~ +185°F -40°C ~ +85°C
Temperature Coefficient of Pmax	-0.38%/°C	-0.38%/°C
Temperature Coefficient of Voc	-0.28%/°C	-0.28%/°C
Temperature Coefficient of Isc	-0.008%/°C	-0.008%/°C
Dimensions	82.2*13.7*0.06 inches 2087*348*1.5mm	82.8*14.6*0.06 inches 2102.5*372*1.5mm
Weight	4.63 lbs 2.1kg	3.46 lbs 1.57kg

100W Compact

	100W (Adhesive)	100W (Drilled)
Maximum Power (Pmax)	100W ±5%	100W ±5%
Solar cells Efficiency	17%	17%
Max. Power Voltage (Vmp)	24V ±5%	24V ±5%
Max. Power Current (Imp)	4.21A ±5%	4.21A ±5%
Open Circuit Voltage(Voc)	30.5V ±5%	30.5V ±5%
Short Circuit Current(Isc)	4.71A ±5%	4.71A ±5%
Max. System Voltage	1000V DC	1000V DC
Operating Temperature Limits	-40°F ~ +185°F -40°C ~ +85°C	-40°F ~ +185°F -40°C ~ +85°C
Temperature Coefficient of Pmax	-0.38%/°C	-0.38%/°C
Temperature Coefficient of Voc	-0.28%/°C	-0.28%/°C
Temperature Coefficient of Isc	-0.008%/°C	-0.008%/°C
Dimensions	42.6*26.0*0.06 inches 1082*660*1.5mm	43.1*27.1*0.06 inches 1096*689*1.5mm
Weight	4.54 lbs 2.06kg	3.24 lbs 1.47kg

200W

	200W (Adhesive)	200W (Drilled)
Maximum Power (Pmax)	200W ±5%	200W ±5%
Solar cells Efficiency	17%	17%
Max. Power Voltage (Vmp)	24V ±5%	24V ±5%
Max. Power Current (Imp)	8.52A ±5%	8.52A ±5%
Open Circuit Voltage(Voc)	30.4V ±5%	30.4V ±5%
Short Circuit Current(Isc)	9.48A ±5%	9.48A ±5%
Max. System Voltage	1000V DC	1000V DC
Operating Temperature Limits	-40°F ~ +185°F -40°C~+85°C	-40°F ~ +185°F -40°C~+85°C
Temperature Coefficient of Pmax	-0.38%/°C	-0.38%/°C
Temperature Coefficient of Voc	-0.28%/°C	-0.28%/°C
Temperature Coefficient of Isc	-0.008%/°C	-0.008%/°C
Dimensions	82.2*26.0 inches 2087.5*660*1.5mm	82.8*27.1*0.06 inches 2102.5*689*1.5mm
Weight	8.44 lbs 3.83kg	5.95 lbs 2.7kg

BougeRV provides you with professional technical services. You can send your needs and the parameter information or instructions of your purchased accessories directly to our email: **service@bougeRV.com**, we will help you build the ideal DIY solar system.

Frequently Asked Questions

Q1

What causes the low output power or no output during the use of solar panels? How can I solve it?

A1

1. Light intensity: Latitude, altitude, and sun altitude angle will affect the light intensity; multiple measurement results show that high temperature does not equal strong light intensity.

2. Solar installation angle: In the same geographical location, due to the different installation inclination angles, the cumulative amount of sunlight absorbed and the cumulative difference in radiation amount causes the difference in power generation. It works best when the solar panel is roughly perpendicular to the light.

3. Solar panel surface temperature: When the solar panel surface temperature is 77°F, the output power is ideal. When the temperature is higher than 77 degrees Fahrenheit, the output power will decrease.

4. Shadow occlusion: During the working process of the solar panel, due to the partial occlusion of the shadow and the different degrees of dust settlement, the pollution of bird droppings will cause the "hot spot effect", and the shaded part of the solar panel will not provide power contribution and will not be used in the solar panel. The interior becomes an energy-consuming load, and at the same time causes the local temperature of the solar panel to increase. The overheated area can cause the EVA to accelerate aging and turn yellow, which reduces the light transmittance of the area, further deteriorates the hot spot, and leads to aggravated failure of the solar panel. Therefore, when using it, you should avoid blocking things and clean the surface of the solar panel regularly.

5. Load factors: When charging the energy storage, it will be limited by the maximum PV input current and voltage of the energy storage. Therefore, the input power value displayed on the energy storage display does not represent the maximum output of the solar panel. Please confirm the PV input related parameters of the energy storage before use;

Due to the own characteristics of PWM, there is a certain switching loss in the process of connecting with the solar panel, so the input power obtained by the battery will be lower than the maximum output of the solar panel.

Q2

Why the solar panel can't provide 100% of the output energy?

A2

- 1. Limited by light intensity.** Please refer to **Q1** for more details.
- 2. Limited by the solar charge controller.** The output conversion efficiency of the PWM controller is 75%, and the output conversion efficiency of the MPPT controller is above 90%.
- 3. Limited by the power station.** The PV input voltage and PV input current of the power station will limit the output of the solar panel. It'd be better to confirm the input parameters of the power station before building a solar panel system.

Q3

What should I do if the solar panel I received is damaged, missing parts, or has no output?

A3

Please send relevant pictures to our after-sales mailbox **service@bougerv.com** immediately, and leave your order number. We will reply one by one according to the chronological order sent by the customers.

Q4

What kind of device can be charged by this solar panel?

A4

- Solar Power Station
 - Lead-acid Battery (need the solar charge controller)
 - Lithium Battery (need the solar charge controller)
- BougeRV sells different kinds of MPPT/PWM controllers, lithium iron phosphate battery and power stations to build your solar system.**

Q5

How do I need to install this solar panel?

A5

Tear off the protection tape behind the solar panel, and then stick the solar panel to the ground.

Q6

How should I roll my rollable solar panel?

A6

Always roll the Rollable Solar Panel solar side out. Rolling solar side in will damage the panel and affect performance.

BougeRV Solar Panel comes with an **10-years** warranty that commences from the date of purchase. If you have any questions during use the product, please feel free to contact us:



service@bougerv.com (US)



1-408-656-8402



www.bougerv.com



WhatsApp

1-669-232-7427

目次

はじめに

1.同梱品	21
2.仕様	22
2.1仕様	22
2.2寸法	25
3.安全上のご注意	28
3.1使用上のご注意	28
3.2ソーラーパネルの特性と注意	29

使い方

4.設置方法	30
4.1貼り付けタイプ	30
4.2穴取付タイプ	30
5.応用	31
5.1ソーラーオフグリッドシステム	31
5.2太陽光発電システム	31
6.直列と並列の方法	32
6.1.直列接続	32
6.2.並列接続	32

その他

7.お手入れと保管	33
8.よくある質問	34
9.アフターサービスについて	36
10.修理について	37
11.お客様ご相談窓口	38

※ イラストはイメージです。実際の外観と異なる場合がございます。

※ 製品の外観・仕様は予告無く変更される場合があります。予めご了承ください。

※ この製品は日本国内でのみご使用になれます。

免責事項

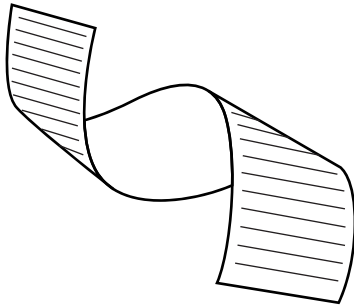
- 本製品の使用および故障により生じた直接、間接の損害に関し、当社は一切の責任を負いかねますのであらかじめご了承ください。
- 本取扱説明書の誤りなどについての補償はご容赦ください。

CIGSの特徴

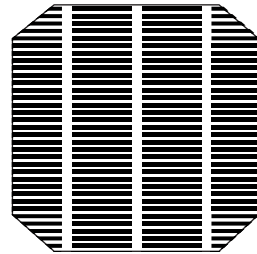
CIGS太陽電池は、銅（Cu）、インジウム（In）、ガリウム（Ga）、セレン（Se）の4つの元素を主原料とする化合物半導体系太陽電池であり、光エネルギーを吸収して直接電力に変換します。

- 1. 柔軟性がある**——曲面に取り付けることができ、360度曲げることが可能です。
- 2. 安定した出力**——ある電池セルが遮蔽されても、安定した出力が得られます。
- 3. 優れた防水性能**——濡れた環境での使用について心配する必要はありません。
- 4. 軽量**——設置架台、取り付けブラケット、特別なスタンドなどは必要ありません。
- 5. ガラスなし**——破損について心配する必要はありません。

CIGS薄膜VSポリシリコン



CIGS薄膜



ポリシリコン

360°曲げ可能

- ・様々な曲面に設置可能
- ・様々な材質の表面に取り付け可能

硬い

- ・曲げることができないため、曲面には設置できません
- ・直接的な表面設置ができないため、架台が必要

優れた耐久性

- ・壊れにくく、劣化しにくい
- ・経年劣化が少ない

壊れやすい

- ・ガラス製であるため、破損のリスクが高い
- ・経年劣化しやすいため、定期的なメンテナンスが必要

軽量

- ・設置場所（屋根、カーポート等）の改造が不要
- ・女性でも簡単に設置や収納が可能

重い

- ・重量があるため、屋根には構造的な補強が必要

設置面と一体化

- ・架台不要で、大幅な施工コスト削減が可能
- ・盗難防止

設置架台が必要

- ・重量があるため、屋根には構造的な補強が必要

おしゃれ

- ・黒チェック柄の外観

気になるデザイン

- ・白黒ストライプの外観
- ・フレーム付きのため屋根に設置することは適していません

より安全

- ・FLEXモジュールは軽量で、強風や地震で人や物に傷つけない
- ・高電圧でのバッテリーの劣化がない
- ・アース線の腐食がない。

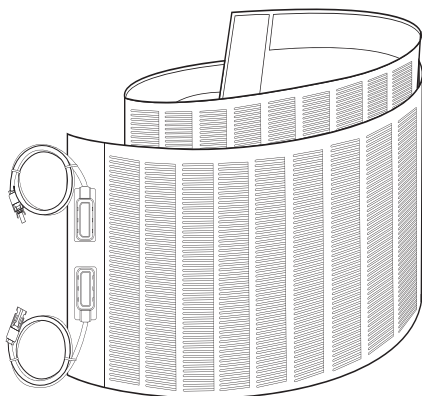
危険性が高い

- ・金属製のラック+ボックスタイプのモジュールは、地震の際に人や物に危害を与える可能性がある
- ・金属製のラック+ボックスタイプのモジュールは、強風の際にも危険がある

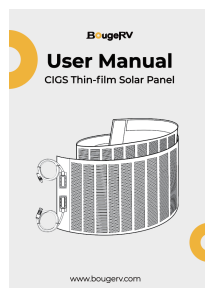
1.同梱品

ご注文いただいた商品が全て届いているかを確認してください。万が一、何か足りませんでしたら、いつでも下記の連絡先までご連絡ください。

✉ support.jp@bougeriv.com



CIGSソーラーパネル *1



取扱説明書*1

よく一緒に購入した商品

商品名	型番	写真	備考
ソーラーパネル用変換ケーブル	/		別売り
ソーラーパネル延長ケーブル	3M・5M・6M・10M		別売り

2.仕様

Yuma100

	100W (貼り付けタイプ)	100W (穴取付タイプ)
最大出力 (P m a x)	100W ±5%	100W ±5%
変換効率	17%	17%
定格電圧(Vmp)	24V ±5%	24V ±5%
定格電流(Imp)	4.21A ±5%	4.21A ±5%
開放電圧 (Voc)	30.5V ±5%	30.5V ±5%
短絡電流(Isc)	4.71A ±5%	4.71A ±5%
最大システム電圧	1000V DC	1000V DC
動作温度範囲	-40°C~+85°C	-40°C~+85°C
最大出力温度係数	-0.38%/°C	-0.38%/°C
開放電圧温度係数	-0.28%/°C	-0.28%/°C
短絡電流温度係数	-0.008%/°C	-0.008%/°C
寸法	1082*660*1.5mm	1096*689*1.5mm
重量	2.06kg	1.47kg

Yuma200

	200W (貼り付けタイプ)	200W (穴取付タイプ)
最大出力 (P m a x)	200W ±5%	200W ±5%
変換効率	17%	17%
定格電圧(Vmp)	24V ±5%	24V ±5%
定格電流(Imp)	8.52A ±5%	8.52A ±5%
開放電圧 (Voc)	30.4V ±5%	30.4V ±5%
短絡電流(Isc)	9.48A ±5%	9.48A ±5%
最大システム電圧	1000V DC	1000V DC
動作温度範囲	-40°C~+85°C	-40°C~+85°C
最大出力温度係数	-0.38%/°C	-0.38%/°C
開放電圧温度係数	-0.28%/°C	-0.28%/°C
短絡電流温度係数	-0.008%/°C	-0.008%/°C
寸法	2087.5*660*1.5mm	2102.5*689*1.5mm
重量	3.83kg	2.7kg

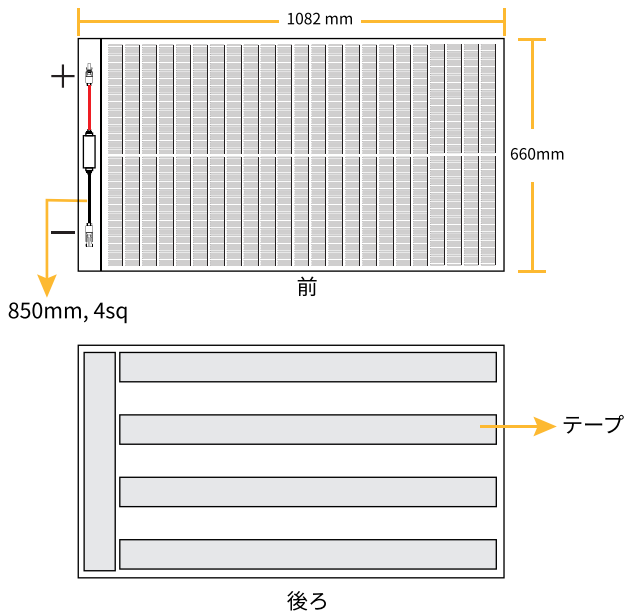
BougeRVは、お客様に技術サポートを提供しています。ご要望とパラメーター情報または購入したアクセサリのご説明を直接support.jp@bouger.comにご連絡してください。お客様の理想的なDIYソーラーシステム構築をお手伝いします。

Yuma100L

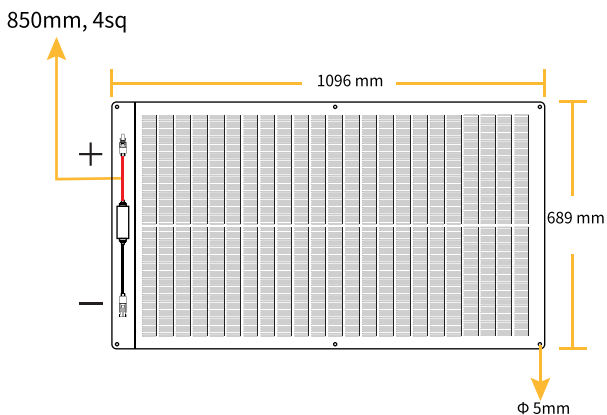
	100W (貼り付けタイプ)	100W (穴取付タイプ)
最大出力 (P m a x)	100W ±5%	100W ±5%
変換効率	17%	17%
定格電圧(Vmp)	24V ±5%	24V ±5%
定格電流(Imp)	4.21A ±5%	4.21A ±5%
開放電圧 (Voc)	30.5V ±5%	30.5V ±5%
短絡電流(Isc)	4.71A ±5%	4.71A ±5%
最大システム電圧	1000V DC	1000V DC
動作温度範囲	-40°C~+85°C	-40°C~+85°C
最大出力温度係数	-0.38%/°C	-0.38%/°C
開放電圧温度係数	-0.28%/°C	-0.28%/°C
短絡電流温度係数	-0.008%/°C	-0.008%/°C
寸法	2087.5*348*1.5mm	2102.5*372*1.5mm
重量	2.1kg	1.57kg

2.2ソーラーパネルの寸法

Yuma100（貼り付けタイプ）

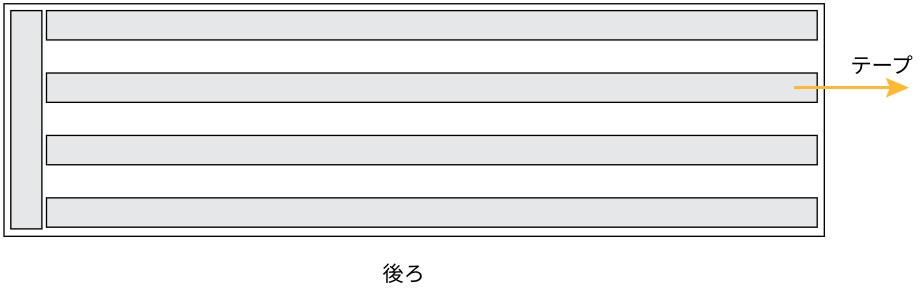
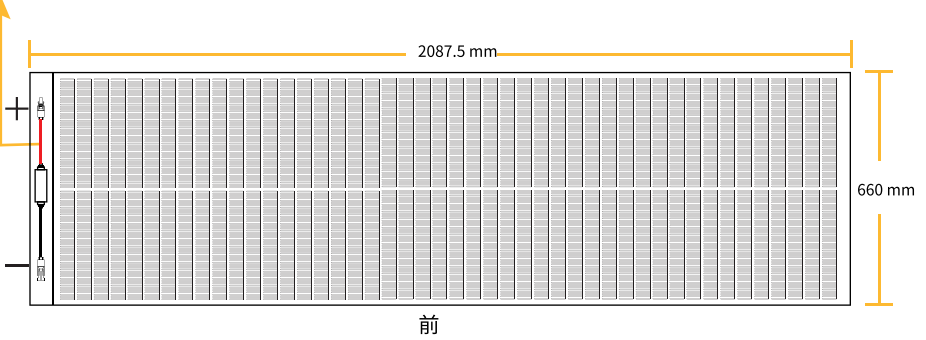


Yuma100（穴取付タイプ）



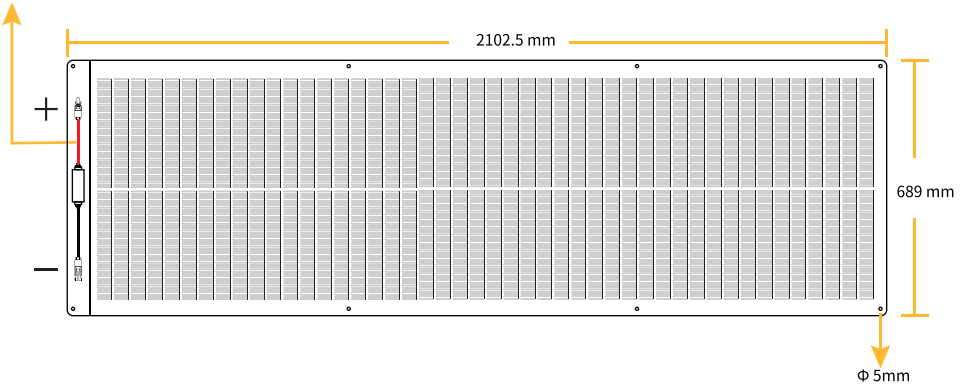
Yuma200 (貼り付けタイプ)

850mm, 4sq



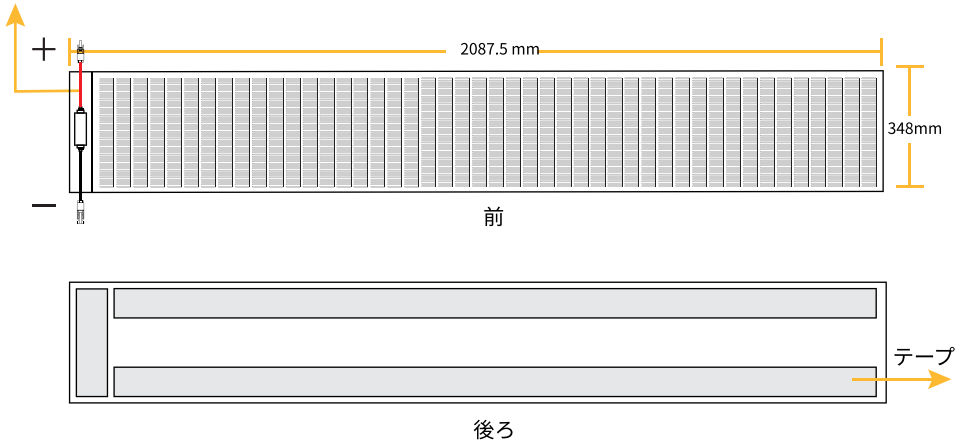
Yuma200 (穴取付タイプ)

850mm, 4sq



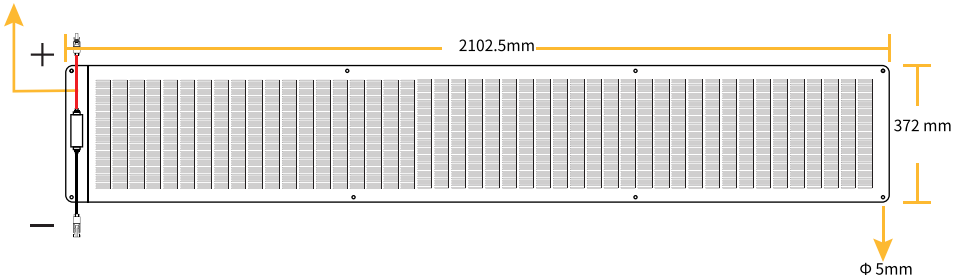
Yuma100L (貼り付けタイプ)

850mm, 4sq



Yuma100L (穴取付タイプ)

850mm, 4sq



3.安全上のご注意

使用上のご注意

ご使用の前にこの「安全上のご注意」をよくお読みの上、正しくお使いください。

● 絵表示について

製品を安全に正しくお使いいただき、お客様や他の人々への危害や財産への損害を未然に防止するための表示です。内容をよく理解してから本文をお読みください。



警告

この表示を無視して、誤った取り扱いをすると、人が死亡または重傷を負う可能性が想定される内容を示しています。

注意

この表示を無視して、誤った取り扱いをすると、人が傷害を負う可能性が想定される内容または物的損害の発生が想定される内容を示しています

● 絵表示の説明

 コンセントから電源プラグを抜く記号	 行為を禁止する記号
 行為を指示する記号	 製品を濡らすことを禁止する記号
 製品を分解、改造を禁止する記号	 製品に濡れた手で触れることを禁止する記号

警告



ぬれた手で本体や接続するケーブルをさわらない
火災や感電の原因になります。



端子部に金属類を差し込まない
発熱や発火の原因になります。



雷が鳴りだしたら、本体および接続ケーブルにふれない
感電の原因になります。



接続ケーブルは確実に差し込む
差し込みが不十分な場合だと、発熱したりほこりが付着して火災や感電の原因になります。



物を載せたり、不安定な場所に置かない
倒れたり、落ちたりしてけがの原因になります。

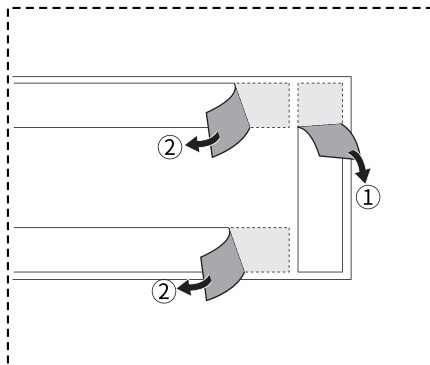
ソーラーパネルの特性と注意

- 太陽光の強さやパネル本体の温度によって、ソーラーパネルの発電電力は大きく変動します。
- ソーラーパネルをなるべく直角に太陽光に当たるように設置すると、発電量が大きくなります。
- パネルを完全に広げず、一部が折り畳んだままの状態では発電できません。
- パネルの表面に日光を遮る物を置いたり、一部が陰になっていると発電量が著しく下がります。また、表面に汚れが付着していると発電効率が下がるため、常にきれいにしておくようしてください。
- ソーラーパネルには蓄電機能はありません。また、発生電流は直流です。

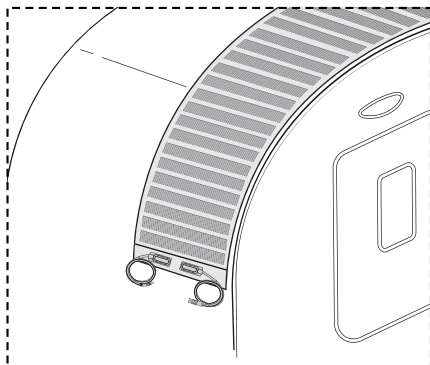
4.設置方法

●貼り付けタイプ

STEP1 裏面のテープをはがす

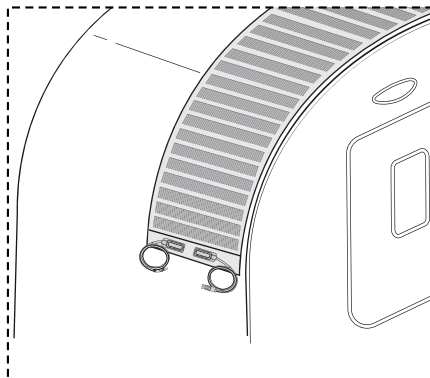


STEP2 屋根やカーポートにソーラーパネルを貼り付ける

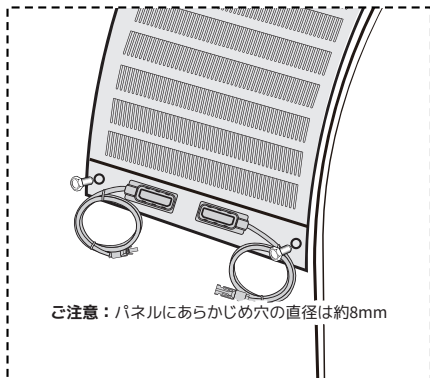


●穴取付タイプ

STEP1 屋根やカーポートにソーラーパネルを固定する



STEP2 ネジや結束バンドを使用して、ソーラーパネルを固定する。

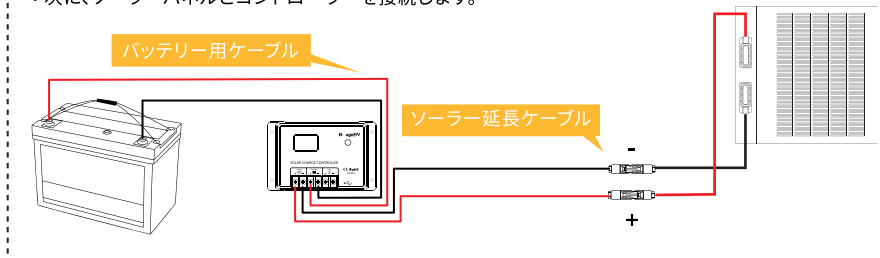


ご注意：パネルにあらかじめ穴の直径は約8mm

5.応用

● ソーラーオフグリッドシステム

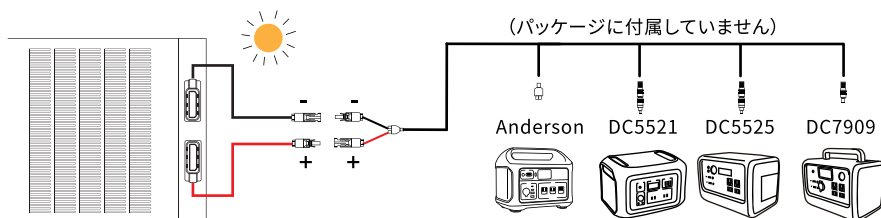
- まず、バッテリーの端子をコントローラーに接続します。
- 次に、ソーラーパネルとコントローラーを接続します。



● 太陽光発電システム

さまざまなポータブル電源に対応出来ます

ケーブルにMC4コネクタが付属している限り、弊社のソーラーパネルのケーブルに接続できます

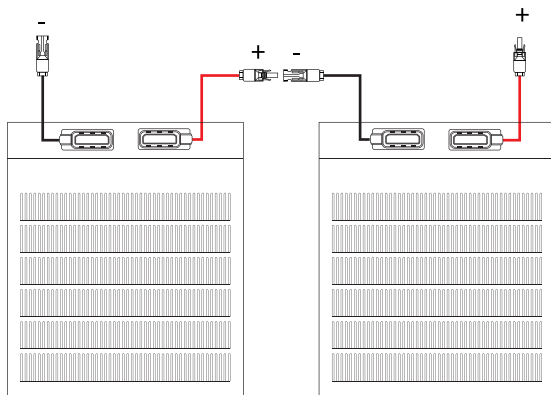


ご注意: ポータブル電源に接続する場合、ソーラーパネルをコントローラーに接続する必要はありません。

6.直列と並列の方法

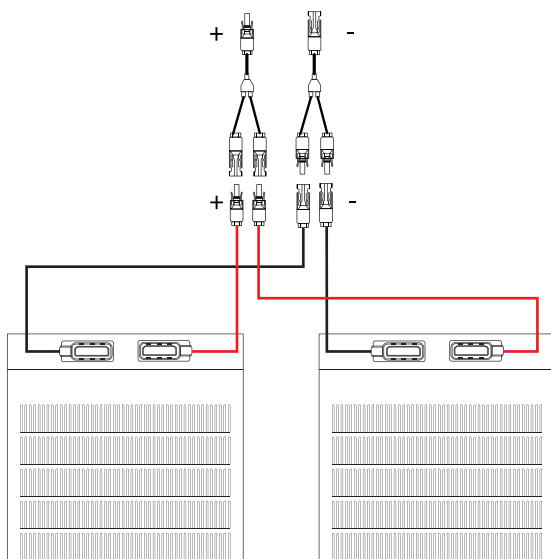
● 直列接続

ソーラーパネルはご要望の電圧出力を得るために直列に配線することができます。



● 並列接続

ソーラーパネルは、並列コネクターを使って、ご要望の電流出力を生成するために並列に配線することができます。



7.お手入れと保管

- ソーラーパネルが太陽光発電をしている間は、ポータブル電源を直射日光下に長時間放置しないでください。常に乾いた日陰に置いてください。
- 落下や衝撃により破損する恐れがありますので、十分にご注意ください。
- 本製品を釘や他の鋭利な物体で突き刺したり、ハンマーで割ったり、踏んだりしないでください。
- 本製品を火気や腐食剤の近くに置かないでください。
- 水中や常に水に浸かるような場所に設置しないでください。感電や漏電、事故の原因になります。
- 分解や改造を行わないでください。感電や火災、事故の原因になります。
- ソーラーパネル充電用ケーブルが確実に接続されていることを確認してください。不完全な場合、感電や漏電、事故の原因になります。

8.よくあるご質問

Q1

ソーラーパネルを使用している際、発電量が低下している/発電していない場合、どうすればいいですか？

A1

- 1.日射強度：**緯度、海拔高度、日射角度は日射強度に影響を与えます。ただし、高温は日射強度が大きいという意味ではありません。
- 2.ソーラーパネルの設置角度：**同じ場所でも、設置する傾斜角度によって積算日射量と被ばく量が異なり、発電量の差が生じます。太陽電池パネルが太陽光に垂直になったときに出力が最大になります。
- 3.ソーラーパネルの表面温度：**太陽電池パネル表面温度が25℃の場合、出力が最大になります。温度が25℃を超えると、出力電力が低下します。
- 4.影で遮蔽される：**ソーラーパネルは落ち葉や鳥の糞などの付着物によって影ができることで電気抵抗が大きくなり、電流が流れにくくなります。その状態が長時間続くと発熱し、ホットスポット現象を引き起こします。ホットスポットが発生すると、発電量が低下するだけでなく、ソーラーパネルが故障して発電ができなくなってしまいます。そのため、使用時には日陰を避け、ソーラーパネルの表面を定期的に清掃してください。
- 5.接続デバイスからの制限：**例えばポータブル電源を充電すると、ソーラーパネル出力電力はポータブル電源の最大電圧/電流に制限されます。つまり、ポータブル電源に表示される入力電力は、ソーラーパネルの最大出力を表すものではありません。使用前にポータブル電源のパラメータをご確認ください。PWMコントローラ自体の特性上、ソーラーパネルに接続する際、PWMコントローラには電力損失が存在するため、入力電力はソーラーパネルの最大出力よりも低くなります。

Q2

なぜソーラーパネルは100%の出力電力を提供できないのか？

A2

1. 日射強度に制限されます。詳しくはQ1をご参照ください。
2. ソーラーコントローラに制限されます。出力変換効率は、PWMコントローラが75%、MPPTコントローラが90%以上です。
3. ポタ電の最大電圧/電流に制限されます。使用前にポタ電のパラメータをご確認ください。

Q3

Q3: 初期不良品を受け取ったり、部品が不足したり、出力できなかったりした場合は、どうすればよいですか？

A3

ご注文いただいた商品が全て届いているかを確認してください。万が一、何か足りない場合は、いつでも下記の連絡先までご連絡ください。
support.jp@bougeriv.com

Q4

Q4: このソーラーパネルはどのようなデバイスに充電できますか？

A4

1. ポータブル電源
2. 鉛酸電池（ソーラーコントローラが必要）
3. リチウム電池（ソーラーコントローラが必要）
BougeRVは、さまざまなポータブル電源、MPPT/PWMコントローラ、リチウム電池を販売しており、完全な太陽光発電システムの構築に協力することができます。

Q5

Q5: このソーラーパネルの設置方法はありますか？

A5

- 貼り付けタイプ：裏面のテープを剥がして設置したい場所に貼り付けて固定します。
- 穴取付タイプ：ネジや結束バンドを使って設置したい場所にソーラーパネルを固定します。

Q6

Q6: このフレキシブルソーラーパネルを巻く方法はありますか？

A6

BougeRV CIGS系ソーラーパネルを丸める際は、直径24cm以上の緩やかな円柱状に丸めてください。24cm未満に丸めることは厳禁です。鋭角な折り目がつくと配線やダイオードに損傷により発電できなくなりますので、ご注意ください。

9.アフターサービスについて

①保証書

この取扱説明書には保証書がついています。保証書はお買上げの販売店で「販売店名・お買上げ日」等の記入をご確認のうえ、内容をよくお読みの後、大切に保管してください。保証期間はお買上げ日より10年間です。

②初期不良について

本体や付属品がはじめから破損、または不足している場合は、購入日と購入店を証明できる書類をご用意のうえ、14日以内に販売店またはサポートセンターまでご連絡ください。14日を過ぎての交換依頼には応じられませんのでご了承ください。

③修理を依頼される時

※販売店またはサポートセンターまでご連絡ください。保証規定の記載内容により、無料修理致します。

※保証期間経過後の修理は、修理すれば使用できる製品については有料で修理を承ります。※保証期間外の送料はお客様のご負担となります。

※この保証書は、本書に明示した期間、条件のもとにおいて無料修理をお約束するものです。従ってこの保証書によって、お客様の法律上の権利を制限するものではありませんので、保証期間経過後の修理等についてご不明な場合は、お買上げの販売店、または下記サポートセンターにお問い合わせください。

● お願い

一度ご使用になった製品は、返品をお受けすることができませんのであらかじめご了承ください。

ただし、あきらかに不備、不良と認められた製品につきましては、代替品と交換する準備がございます。その他の責任は一切、お受けすることができませんのであらかじめご了承ください。

10.修理について

STEP1 : 修理申込



STEP2 : 修理品をセンターに送付



STEP3 : 修理品の検査



STEP4 : 修理品を診断し、修理を実施



STEP5 : 修理完了品返送

LINE、電話、メールのいずれかでBougeRVカスタマーサポートにご連絡をお願いします。

お問い合わせの際、注文番号、詳細な状況、不具合部分の写真を添付してお送りください。これにより、スムーズな対応が可能になります。

ご返送いただく製品をダンボール箱で梱包してご返送ください。

修理センターに届いた製品と付属品を確認します。修理担当者がご指摘の症状を確認します。

故障診断から故障箇所や交換が必要な部品を判断し、修理を実施します。

修理が完了したら、修理品を発送します。
納期に関して：弊社に製品が到着してから1~2週間程度お時間をいただいております。

11. お客様ご相談窓口



ⓘ 注意





- 予期せぬ障害などでお電話が切れてしまった際、折り返しお電話を差し上げるため、発信者番号の通知をお願いします。
- 営業時間外やお電話が繋がりにくい場合は、時間を改めてお掛け直しをお願いします。
- 個人情報は当社の個人情報保護方針に則り適切に管理いたします。
- 製品のサービスの提供、各種お問い合わせへの対応に利用させていただきます。また、アンケートをもとにした製品やサービスを向上させるための分析に利用させていただく場合があります。

● 商品情報や使い方に関するご相談

「Web受付」へ	「お電話受付」へ
 メールアドレス： support.jp@bougerv.com	■受付時間：9：00～18：00（土日祝日、 年末年始は休業）  03-6802-4896
 LINE： @bougervjp 	

● 法人のお客様向け

「Web受付」へ	「お電話受付」へ
 メールアドレス： sales.jp@bougerv.com	 03-6802-4896

 @bougervjp	 @BougervJP	 @bougerv_jp	 @Bougerv Japan
------------------------------------------------------------------------------------------------	------------------------------------------------------------------------------------------------	-------------------------------------------------------------------------------------------------	----------------------------------------------------------------------------------------------------

Inhalt

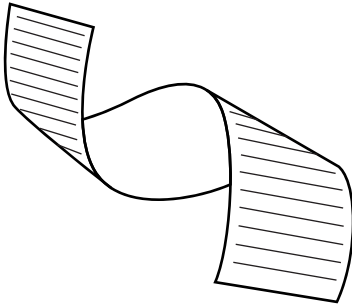
- Funktionen ----- 39
- Eingeschränkte Garantie ----- 41
- Abmessungen des Solarpanel ----- 42
- Verwendung ----- 45
- Solar Off-grid System ----- 45
- Solar Kraftwerkssystem ----- 45
- Reihenschaltung ----- 46
- Parallelschaltung ----- 46
- Elektrische Parameter ----- 47
- Häufige Fragen ----- 50

Funktionen

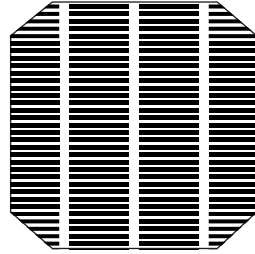
CIGS-Solarzelle, Kupfer-Indium-Gallium-Diselenid-Solarzelle, ein Dünnschicht-Photovoltaikgerät, das Halbleiterschichten aus Kupfer-Indium-Gallium-Diselenid (CIGS) verwendet, um Sonnenlicht zu absorbieren und in Strom umzuwandeln.

- 1. Flexibel** — Passt sich um geschwungene Strukturen an und ist flexibel für alle Formen.
- 2. Stabile Ausgabe** — Eine stabile Ausgabe kann auch in Umgebungen mit Schattenverdeckung garantiert werden.
- 3. Wasserdicht** — Keine Sorge um die Verwendung in nassen Umgebungen.
- 4. Leicht** — Keine Rahmen, keine speziellen Ständer oder Montagehalterungen erforderlich.
- 5. Glasfrei** — Nichts zu brechen.

CIGS Dünnschichtmodule vs. Polysilizium



CIGS Dünnschichtmodule



Polysilizium

Flexibel

- Passt um gekrümmte Strukturen.
- In Materialien integrierbar.

Dauerhaft

- Geht nicht kaputt/Beständig gegen Vandalismus.
- Keine Gefahr von Mikrorissen an den Zellen.

Leicht

- Keine Nachrüstung erforderlich.
- Kann in Anwendungen wie Konsumgütern verwendet werden, bei denen das Gewicht ein Problem darstellt.

Direkt auf die Oberfläche geklebt

- Geringere Installationskosten.
- Diebstahlschutz.

Ästhetisches Aussehen

- Einheitliches „schwarzes“ Erscheinungsbild.
- Dunkle Verbindungsdrähte.

Sicherer

- Flexible Panel sind leicht und verletzen weder Menschen noch Eigentum bei starkem Wind oder Erdbeben.
- Keine Zelledegradation bei Hochspannung.
- Keine Erdungsdrähte, die korrodieren können.

Starr

- Nicht biegsam.
- Die Regale sind erforderlich.

Zerbrechlich

- Kann zerbrechen.
- Zellen können Mikrorisse entwickeln.

Schwer

- Das Dach muss verstärkt werden, um das Gewicht zu tragen.

Benötigt Montagematerial

- Treibt die Installationskosten in die Höhe.
- Gegenstand von Diebstahl.

Klobiges Aussehen

- Schachbrett-Aussehen.
- Die Schüttgutverkleidung entspricht nicht dem Dach.

Gefährlich in Umweltnotfällen

- Metallgestelle und Kastenmodule können bei einem Erdbeben Personen- und Sachschäden verursachen.
- Metallgestelle und Kastenmodule sind bei Windabzug gefährlich.

Sicherheitshinweise

Bitte beachten Sie die Sicherheitshinweise für den Betrieb, Schäden, die durch Nichtbeachtung der Sicherheitshinweise entstehen, gehen zu Lasten des Einzelnen.

Bitte bewahren Sie diese Anleitung auf.

Wenn Sie die PDF-Version des Handbuchs verwenden müssen, können Sie uns kontaktieren: service@bougerv.com.

Eingeschränkte Garantie

BougeRV bietet einen **10 Jahre** Garantieservice für das Solarpanel. Bitte lesen und befolgen Sie die Sicherheitshinweise im Handbuch sorgfältig. Der Garantieservice tritt mit dem Kaufdatum in Kraft. Bitte geben Sie bei der Beantragung der Garantie die **Bestellnummer** des gekauften Produkts und die **Seriennummer (Barcode)** an, die an der Vorderseite des Solarpanels angebracht ist.

 service@bougerv.com

 1-669-232-7427 Montag-Donnerstag 3:00-21:00(CET)

 www.bougerv.com

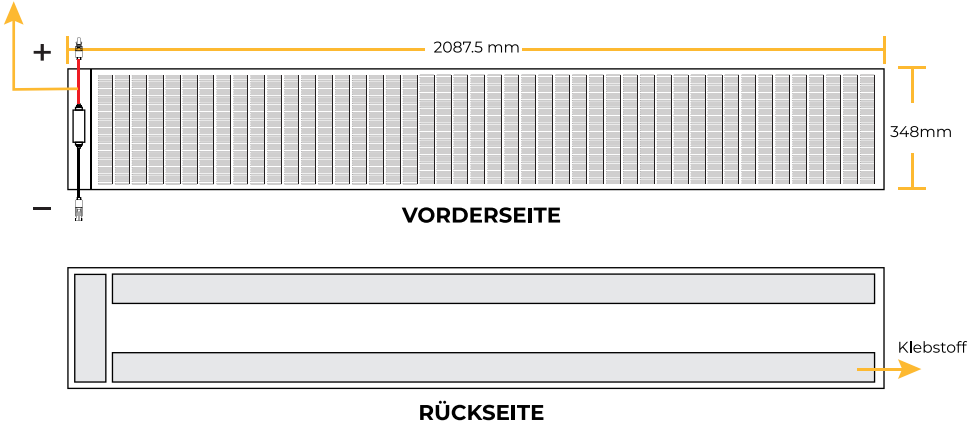
Sicherheitshinweise : Die beschränkten Garantien gelten nicht für die folgenden: Das Solarpanel wurde nach absolutem Ermessen von BougeRV missbräuchlich, vernachlässigt oder einem Unfall, einer Änderung oder einer unsachgemäßen Installation oder Entfernung ausgesetzt. Dies beinhaltet, ist aber nicht beschränkt auf, die Installation, Anwendung oder Entfernung durch eine andere Partei als einen autorisierten BougeRV-Händler. Nichtbeachtung der Installations- und Sicherheitsanweisungen von BougeRV. Stromausfall, Überspannungen, Blitzschlag, Überschwemmung, Feuer, versehentlicher Bruch oder andere Ereignisse, die außerhalb der Kontrolle von BougeRV liegen.

Abmessungen des Solarpanel

100W Klebstoff Dimension

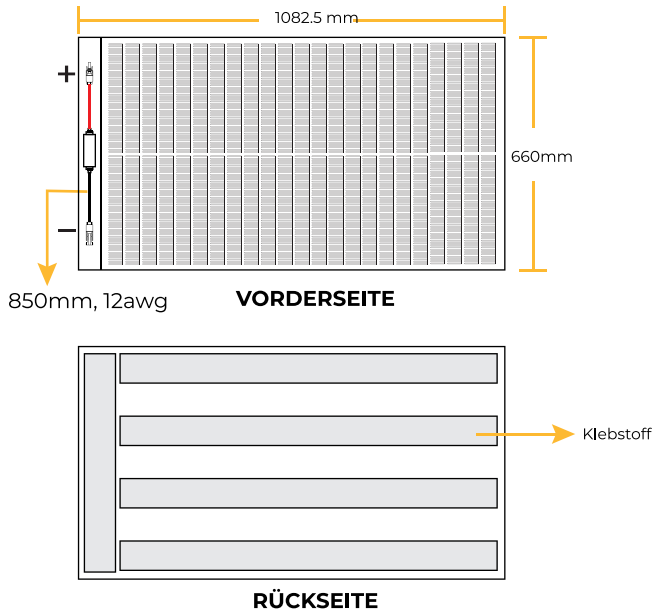
- Einzelbox

850mm, 12awg



100W Klebstoff Kompakt Dimension

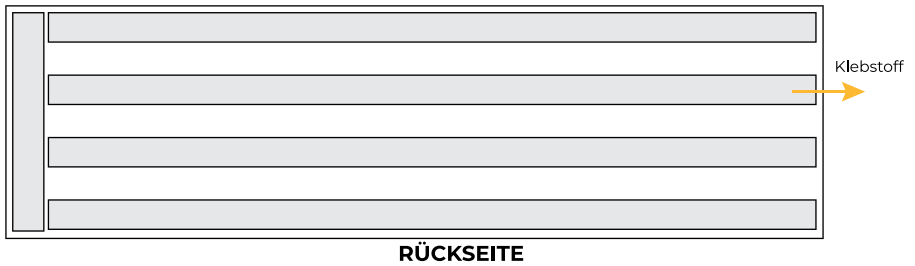
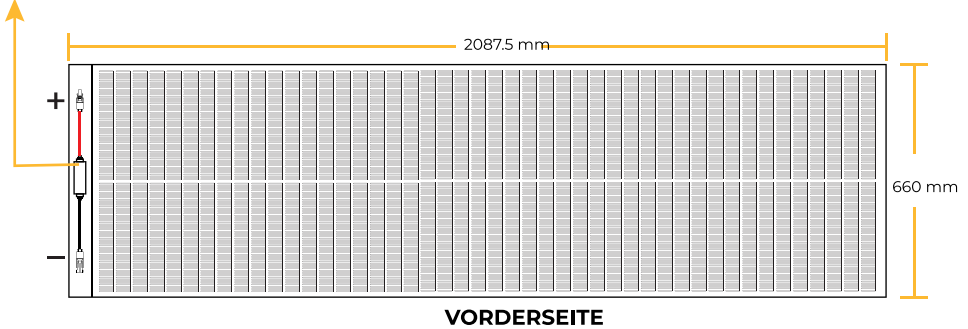
- Einzelbox



200W Klebstoff Dimension

- Einzelbox

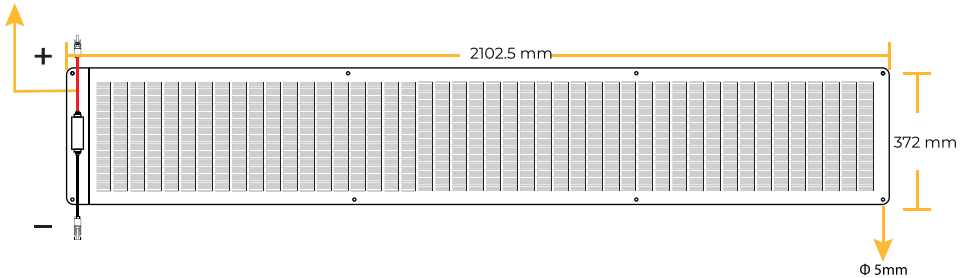
850mm, 12awg



100W Gebohrt Dimension

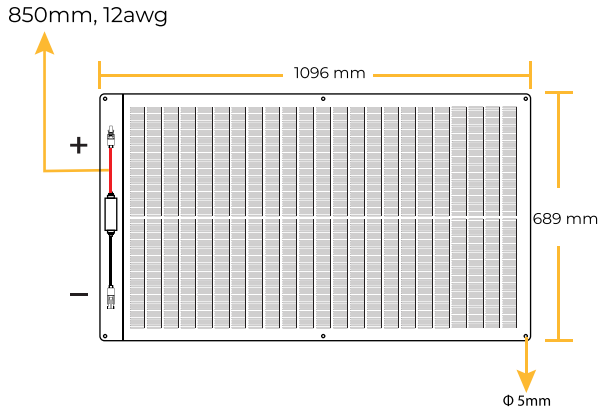
- Einzelbox

850mm, 12awg



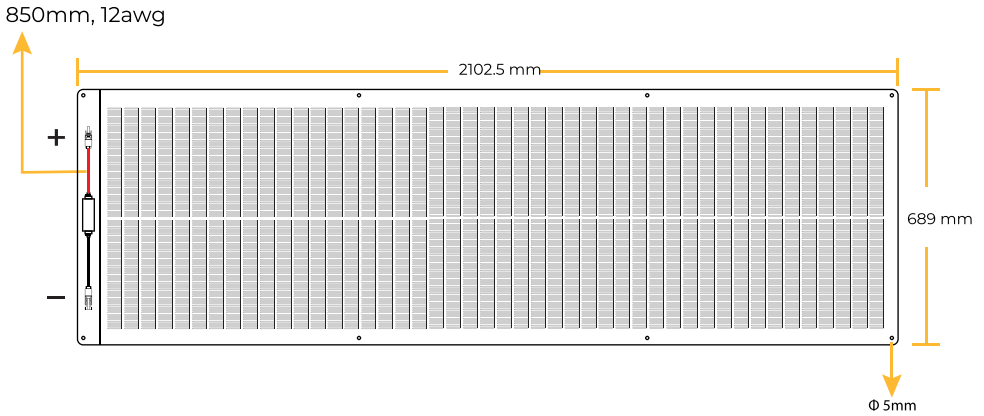
100W Gebohrt Kompakt Dimension

- Einzelbox



200W Gebohrt Dimension

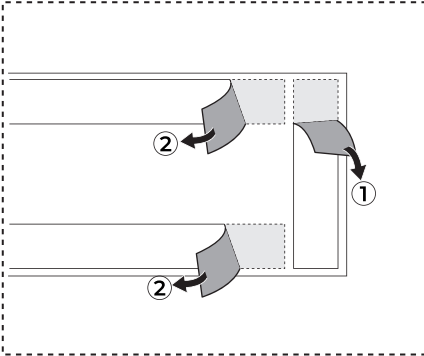
- Einzelbox



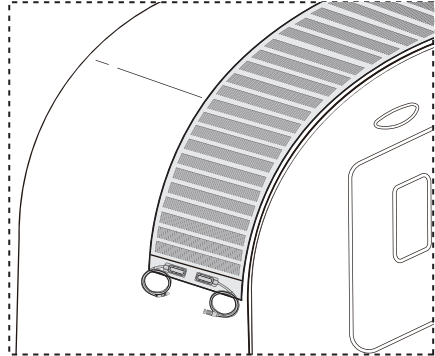
Verwendung

1. Solar Off-grid System

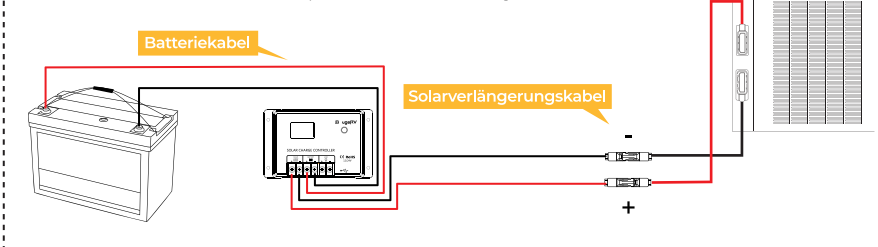
(1) Ziehen Sie das Schutzband der Reihe nach ab.



(2) Befestigen Sie das Solarpanel am Boden.



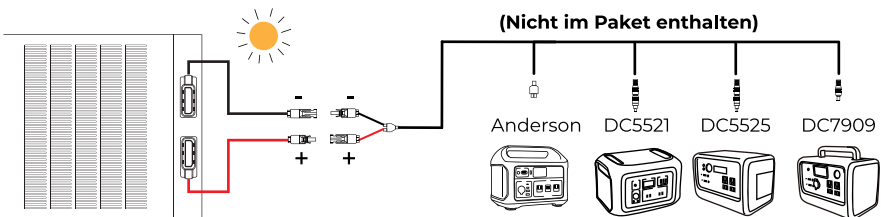
- Schließen Sie zuerst die Kabel der Batterieklemmen an den Laderegler an.
- Schließen Sie dann das Solarpanel an den Laderegler an.



2. Solar Kraftwerkssystem

Kompatibel mit verschiedenen tragbaren Kraftwerken

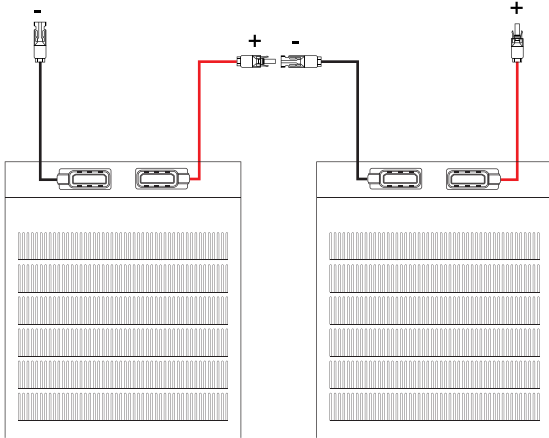
Solange Ihr anderes Kabel mit MC4-Steckern ausgestattet ist, könnte es mit unserem Stecker des Solarmoduls verbunden werden.



Hinweis: Für den Anschluss des tragbaren Kraftwerks ist keine Verbindung mit dem Solarladeregler erforderlich.

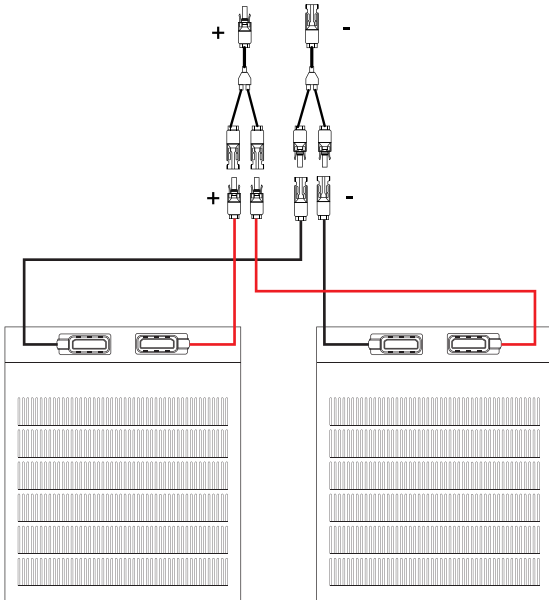
3. Reihenschaltung

Das Panel kann in Reihe geschaltet werden, um die gewünschte Ausgangsspannung zu erzeugen.



4. Parallelschaltung

Das Solarpanel kann parallel verdrahtet werden, um mit dem Solar-Parallelstecker den gewünschten Stromausgang zu erzeugen.^m



Elektrische Parameter

100W

	100W (Klebstoff)	100W (Gebohrt)
Maximale Leistung (Pmax)	100W ±5%	100W ±5%
Solarzellen Effizienz	17%	17%
Max. Leistungsspannung (Vmp)	24V ±5%	24V ±5%
Max. Leistungsstrom (Imp)	4.21A ±5%	4.21A ±5%
Leerlaufspannung (Voc)	30.5V ±5%	30.5V ±5%
Kurzschlussstrom (Isc)	4.71A ±5%	4.71A ±5%
Max. Systemspannung	1000V DC	1000V DC
Betriebstemperatur	-40°C~+85°C	-40°C~+85°C
Temperaturkoeffizient von Pmax	-0.38%/°C	-0.38%/°C
Temperaturkoeffizient von Voc	-0.28%/°C	-0.28%/°C
Temperaturkoeffizient von ISC	-0.008%/°C	-0.008%/°C
Abmessungen	2087.5*348*1.5mm	2102.5*372*1.5mm
Gewicht	2.1kg	1.57kg

100W Kompakt

	100W (Klebstoff)	100W (Gebohrt)
Maximale Leistung (Pmax)	100W ±5%	100W ±5%
Solarzellen Effizienz	17%	17%
Max. Leistungsspannung (Vmp)	24V ±5%	24V ±5%
Max. Leistungsstrom (Imp)	4.21A ±5%	4.21A ±5%
Leerlaufspannung (Voc)	30.5V ±5%	30.5V ±5%
Kurzschlussstrom (Isc)	4.71A ±5%	4.71A ±5%
Max. Systemspannung	1000V DC	1000V DC
Betriebstemperatur	-40°C~+85°C	-40°C~+85°C
Temperaturkoeffizient von Pmax	-0.38%/°C	-0.38%/°C
Temperaturkoeffizient von Voc	-0.28%/°C	-0.28%/°C
Temperaturkoeffizient von ISC	-0.008%/°C	-0.008%/°C
Abmessungen	1082*660*1.5mm	1096*689*1.5mm
Gewicht	2.06kg	1.47kg

200W

	200W (Klebstoff)	200W (Gebohrt)
Maximale Leistung (Pmax)	200W ± 5%	200W ± 5%
Solarzellen Effizienz	17%	17%
Max. Leistungsspannung (Vmp)	24V ± 5%	24V ± 5%
Max. Leistungsstrom (Imp)	8.52A ± 5%	8.52A ± 5%
Leerlaufspannung (Voc)	30.4V ± 5%	30.4V ± 5%
Kurzschlussstrom (Isc)	9.48A ± 5%	9.48A ± 5%
Max. Systemspannung	1000V DC	1000V DC
Betriebstemperatur	-40°C~+85°C	-40°C~+85°C
Temperaturkoeffizient von Pmax	-0.38%/°C	-0.38%/°C
Temperaturkoeffizient von Voc	-0.28%/°C	-0.28%/°C
Temperaturkoeffizient von ISC	-0.008%/°C	-0.008%/°C
Abmessungen	2087.5*660*1.5mm	2102.5*689*1.5mm
Gewicht	3.83kg	2.7kg

BougeRV bietet Ihnen professionelle technische Dienstleistungen. Sie können Ihre Bedürfnisse und die Parameterinformationen oder Anweisungen für Ihr gekauftes Zubehör direkt an unsere E-Mail-Adresse senden: **service@bougeRV.com**, Lassen Sie uns Ihnen helfen, Ihr ideales DIY-Solarsystem zu bauen.

Häufige Fragen

Q1

Was ist die Ursache für eine geringe Ausgangsleistung oder keine Leistung von Solarmodulen während des Gebrauchs? Wie kann ich das Problem beheben?

A1

1. Lichtintensität: Breitengrad, Höhe und Sonnenhöhenwinkel beeinflussen die Lichtintensität; Mehrere Messergebnisse zeigen, dass hohe Temperaturen nicht gleich starker Lichtintensität sind.

2. Winkel der Solaranlage: Am gleichen geografischen Ort verursachen aufgrund der unterschiedlichen Neigungswinkel der Installation die kumulative Menge des absorbierten Sonnenlichts und die kumulative Differenz der Strahlungsmenge die Differenz in der Stromerzeugung. Es funktioniert am besten, wenn das Solarpanel ungefähr senkrecht zum Licht steht.

3. Oberflächentemperatur des Solarpanels: Wenn die Oberflächentemperatur des Solarpanels 77°F beträgt, ist die Ausgangsleistung ideal.

4. Schattenverschluss: Während des Arbeitsprozesses des Solarpanel wird aufgrund der teilweisen Verdeckung des Schattens und der unterschiedlichen Staubablagerung die Verschmutzung durch Vogelkot den "Heiße-Fleck-Effekt" verursachen, und der beschattete Teil des Solarpanel wird keinen Strom erzeugen. Der Innenraum wird zu einer energieverbrauchenden Last und bewirkt gleichzeitig, dass die lokale Temperatur des Solarpanels ansteigt. Der überhitzte Bereich kann dazu führen, dass das EVA schneller altert und gelb wird, was die Lichtdurchlässigkeit des Bereichs verringert, den heißen Punkt weiter verschlechtert und zu einem schlimmeren Ausfall des Solarpanel führt. Vermeiden Sie daher bei der Verwendung das Blockieren von Gegenständen und reinigen Sie die Oberfläche des Solarmoduls regelmäßig.

5. Belastungsfaktoren: Beim Laden des tragbaren Kraftwerks wird es durch den maximalen PV-Eingangsstrom und die maximale PV-Eingangsspannung des tragbaren Kraftwerks begrenzt.

Daher repräsentiert der auf dem Display des tragbaren Kraftwerks angezeigte Eingangsleistungswert nicht die maximale Ausgangsleistung des Solarpanel. Bitte bestätigen Sie vor der Verwendung die PV-Eingangsparameter des tragbaren Kraftwerks.

Aufgrund der eigenen Eigenschaften von PWM tritt beim Verbinden mit dem Solarpanel ein gewisser Schaltverlust auf, sodass die von der Batterie erhaltene Eingangsleistung geringer ist als die maximale Ausgangsleistung des Solarpanels.

Q2

Warum das Solarpanel nicht 100 % der Ausgangsenergie liefern kann?

A2

1. Begrenzt durch Lichtintensität. Weitere Informationen finden Sie in **Q1**.
2. Begrenzt durch den Solarladeregler. Die Lade umwandlung effizienz des PWM-Solarladeregler beträgt 75% und die Lade umwandlung effizienz des MPPT-Solarladereglers liegt über 90%.
3. Begrenzt durch das tragbare Kraftwerk. Die PV-Eingangsspannung und der PV-Eingangsstrom des tragbaren Kraftwerks begrenzen die Leistung des Solarpanels. Es wäre besser, die Eingangsparameter des tragbaren Kraftwerks zu bestätigen, bevor Sie ein Solarpanelsystem bauen.

Q3

Was soll ich tun, wenn das erhaltene Solarmodul beschädigt ist, Teile fehlt oder keine Leistung erbringt?

A3

Bitte senden Sie relevante Bilder umgehend an unsere Kundendienst Mailbox service@bouger.com und hinterlassen Sie Ihre Bestellnummer. Wir werden nacheinander gemäß der von den Kunden gesendeten **chronologischen Reihenfolge antworten.ers.**

Q4

Welche Art von Gerät kann mit diesem Solarpanel aufgeladen werden?

A4

1. Solarkraftwerk
2. Bleiakkumulator (erfordert Solarladeregler)
3. Lithiumbatterie (erfordert Solarladeregler)
BougeRV verkauft verschiedene Arten von MPPT / PWM-Solarladeregler, Lithium-Eisenphosphat-Batterien und Power Station, um Ihre Solaranlage zu bauen.

Q5

Wie muss ich dieses Solarpanel installieren?

A5

Reißen Sie das Schutzband hinter dem Solarpanel ab und kleben Sie das Solarpanel dann auf den Boden.

Q6

Wie soll ich mein rollbares Solarpanel rollen?

A6

Rollen Sie das Rollable Solarpanel immer mit der Solarseite nach außen. Das Einrollen der Solarseite nach innen wird das Panel beschädigen und die Leistung beeinträchtigen.

Das Solarpanel von BougeRV wird mit einer **10 Jahre** Garantie geliefert, die ab dem Kaufdatum beginnt.

Wenn Sie während der Verwendung des Produkts Fragen haben, können Sie sich gerne an uns wenden:



service@bougerv.com



1-669-232-7427 Montag-Donnerstag 3:00-21:00(CET)



www.bougerv.com

BougeRV

Limitless energy, limitless life.