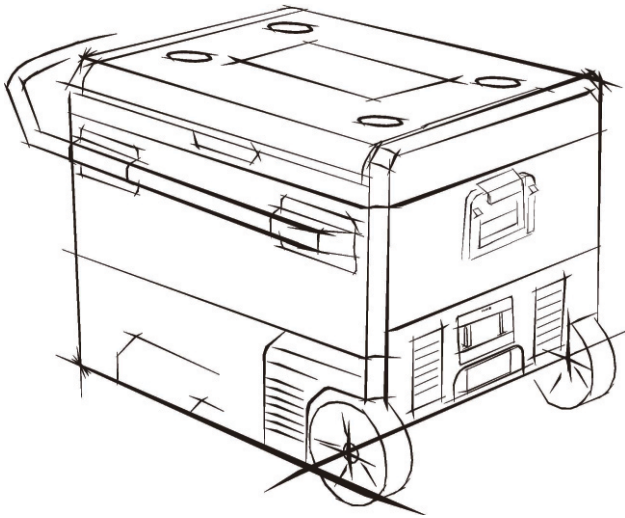


取扱説明書



モデルCR 35/45/55

お買い上げありがとうございます。

冷蔵庫を正しくお使いいただくために、この取扱説明書を最後までお読みください。

特に「安全上の注意」はご使用前に必ずお読みください。

目 录

1.安全上の注意	1
2. 特徴	1
3. 各部の名称	2
4.機能と操作	3
5.※バッテリーについて	4
6.メンテナンスと保管	6
7.故障かな?と思ったら	7
8.保証と修理	8
9.仕 様	9
10.APP操作説明	10

1.安全上の注意



警告

ここに示し注意事項は製品を正しくお使いいただき、あなたや他の人々の危害や損害を未然に防止するためのものです。

- ・目に見える損傷がある場合は、操作しないでください。
- ・ピンや針金などでデバイスの隙間を塞がないでください。
- ・冷蔵庫に水をかけないでください。また雨水のあたる所、水たまには置かないでください。
- ・発熱物やガス器具の近くでは使用しないでください。
- ・可燃性の推進剤を入れたスプレー缶など、爆発性のあるものを本機に入れないでください。
- ・機器を起動する前に、電源ラインとプラグが乾燥していることを確認してください。
- ・本体を起動する前に、電源ラインとプラグが乾燥していることを確認してください。
- ・開梱後、電源を入れる前に、水平な場所に6時間以上置いてください。
- ・動作中にデバイスが水平に保たれていることを確認してください。傾斜角度は、長時間運転の場合は5°以下、短時間運転の場合は45°以下にしてください。
- ・冷蔵庫は放熱のために十分な換気を行い、周囲にある程度のスペースを確保してください（背面スペース $\geq 200\text{mm}$ 、側面スペース $\geq 100\text{mm}$ ）。
- ・本機の修理は、資格を持った人のみが行うことができます。誤った修理をすると、安全上の問題が発生します。電源ケーブルが損傷した場合は、安全上の問題を避けるため、メーカー、カスタマーサービス、または同様の資格を持った人が交換する必要があります。



注

- ・本機は、8歳以上のお子様、身体的・感覚的・精神的能力が低下している方、経験や知識が不足している方でも、監督されているか、安全に使用する方法を教えられているか、その結果生じるリスクを認識していれば、使用することができます。
- ・お子さまが装置で遊ばないように監督してください。
- ・ポートへのDC電源の設置は、資格を持った電気技師が行う必要があります。
- ・エンジンを切るときは、装置を切り離すか、スイッチを切ってください。そうしないと、バッテリーが放電する恐れがあります。

注意

- ・食品は元のパッケージまたは適切な容器に入れて保存することをお勧めします。
- ・本機に保存する食品や薬品に適した温度を設定してください。ページ4の「一般的な食品の推奨温度」をご参照ください。

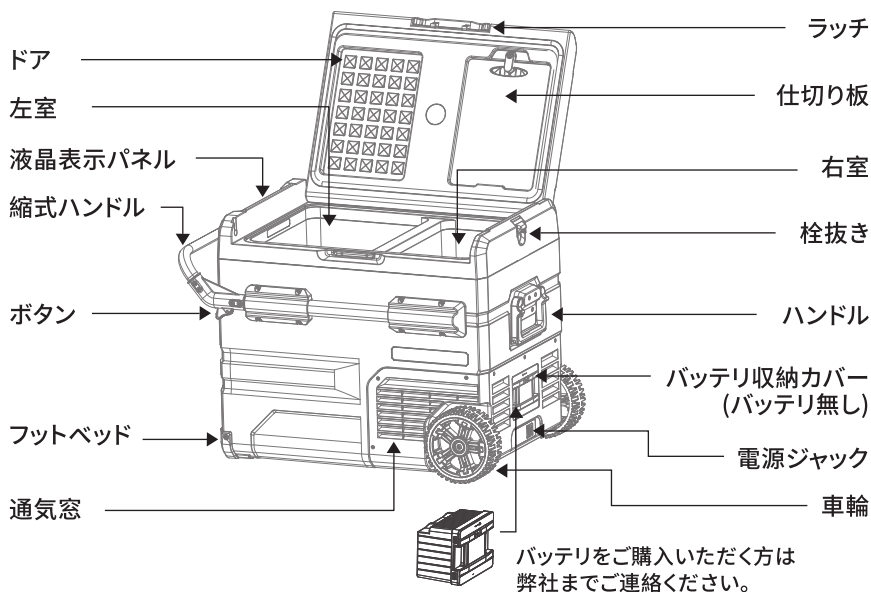
2.特徴

- ・高効率のDCコンプレッサーと変換モジュール。
- ・フロンガスを使用していないため、断熱性に優れています。
- ・リチウム電池によるソーラー充電（12～50V）、DC12/24V充電、AC100～240V充電（アダプター使

用)。

- ・20°C/4F(室温25°C/77Fを基準)までの高速冷却が可能。
- ・温度設定が可能なLCDデジタルディスプレイ
- ・2室にそれぞれ温度調節機能を搭載
- ・3段階のバッテリー保護システムにより、車のバッテリー切れを防ぎます。
- ・3段階のバッテリー保護システムにより、バッテリー上がりを防ぎます。
- ・ハンドル、ワイヤーストレージバスケット、着脱式バッテリー、カップホルダードア、インテリアLEDライト。

3.各部の名称



! 注意:パッケージにはバッテリーは含まれていません。もし興味があれば、BougeRV.comで購入してください。

*伸縮式ハンドルの両側にボタンがあり、ロッドを引っ張るために同時にそれらを押してください。

*バッテリーはある程度の重さがありますので、手で持って優しく取り出すことをお勧めします。

*まな板は、トップカバーのノブを回すことによって移動することができ、それはすべての使用後にそれをきれいにし、乾燥させることが示唆されている。

4.機能と操作



・電源について: 12V/24VのDC電源、100~240VのAC電源(アダプター使用)、またはソーラー充電可能なバックアップ用リチウム電池(12~50V)に接続してください。

・ディスプレイ画面の初期化について: 電源に接続すると、ブザーが長いピープ音を発し、ディスプレイが2秒間点灯した後、通常の動作モードになります。

・電源オン/オフについて: 電源ボタンを3秒間長押しすると、電源がオン/オフに切り替えます。

・左室の温度調整について: 左室と右室の両方が運行している状態に設定されている場合、左室の温度調整ボタンを押すと、左室の温度設定に入り、温度が上がり、温度調整ボタンを押すと温度が下がります。

・右室の温度調整について: 右室の温度調整ボタンを押して、左室の温度が点滅しているときに、右室の設定ボタンを押すと、右室の温度を切り替えます。右室の温度調整ボタンを押すと温度が上がり、右室の温度調整ボタンを押すと温度が下がります。

設定は4秒間動作を停止した後に自動保存されます(注: 表示される温度は左室または右室の現在の温度であり、設定温度に達するにはしばらく時間がかかります)。

温度設定範囲: -20°C~+20°C

・温度設定について: 設定ボタンと左室の温度調整ボタンを同時に3秒間で長押しすると、左室をオン/オフし、設定ボタンと右室の温度調整ボタンを同時に3秒間で押しすると、右室のスイッチをオン/オフします。左室と右室を同時にオフにすることはできません。

・冷却モードについて: 設定ボタンを押すと、MAX(急速冷却)とECO(省エネモード)が切り替わります(※工場出荷時はMAXモードに設定されています)。

・バッテリー保護モードについて: 設定ボタンを3秒間長押しした後、表示画面が点滅するまで、もう一度設定ボタンを押すと、保護モードがH(High)、M(Middle)、L(Low)に切り替わります(※工場出荷時はHモードに設定されています)。




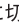
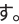
車によって出力電圧が異なるため、車の電源に接続する場合はHモード、ポータブルバッテリーなどのバックアップ用バッテリーに接続する場合はMまたはLを設定してください。




パネルに電圧保護コードF1が表示されている場合は、バッテリーモードをHからM、またはMからLに設定してください。車載冷蔵庫は車のエンジンを切っても運行し続ける場合、バッテリー容量を完全に消耗する恐れがあるため、バッテリーモードはHに設定してください。

モード \ 電圧	DC 12V		DC 24V	
	運転停止電圧	運転再開電圧	運転停止電圧	運転再開電圧
L	8.5V	10.9V	21.3V	22.7V
M	10.1V	11.4V	22.3V	23.7V
H	11.1V	12.4V	24.3V	25.7V


※電圧は理論値であり、異なる環境では誤差が生じる可能性があります。

※USB出力:+5V DC/1A、携帯やパソコンなどの小型機器に充電できます。

・**°Cと°Fの切替**:冷蔵庫の  電源ボタンを押して、E1が表示されるまで設定ボタン  を3秒間長押しし、再度設定ボタン  を押してE5に切り替えます。E5モードでは、 ボタンまたは  ボタンを押して、“°C”と“°F”が切り替えられます(※工場出荷時の設定は°Fです)。

・**リセット**:冷蔵庫の  電源ボタンを押して、E1が表示されるまで3秒間長押しし、E1では  ボタンと  ボタンを同時に3秒間長押しするとリセットされます。

5. ※バッテリーについて

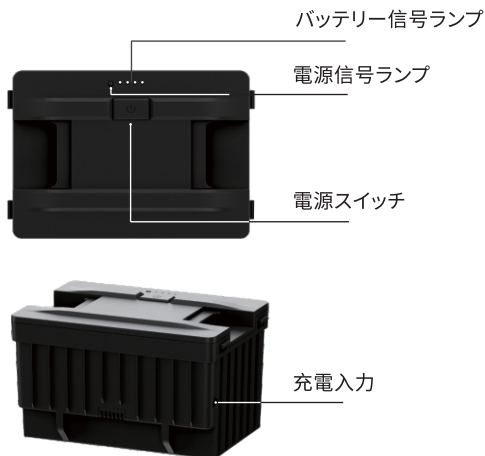
 **注**:パッケージにはバッテリーは含まれていません。もしご興味がある方は、弊社までお問い合わせください。

・**バッテリーON/OFF**:バッテリーの電源スイッチボタンを長押しするとON/OFFし、短押しすると現在のバッテリー容量を表示します。

・**バッテリーの充電**:

冷蔵庫での充電:冷蔵庫が電源に接続されているときにもバッテリーは充電されます。しかし、冷蔵庫が稼働しているときは、電源は主にコンプレッサーに電力を供給しますので、バッテリーの充電が遅くなります。速く充電したい場合は、冷蔵庫の電源を切ってください。

別途での充電:バッテリーを別途充電するには、専用アダプターをバッテリーのDC充電ポートに接続してください(専用アダプターはパッケージに含まれていません)。



モデル:E0404-17301
 容量:15600mAh
 定格電圧:11.1V
 充電制限電圧(DC):12.6V
 充電制限電流(DC):3A

警告:
 バッテリーを分解しないでください。

- *注:充電中は、電源ランプが緑色に点灯し、バッテリーランプが点滅して充電状態を示します。
- ・バッテリーの節約:外出前に冷蔵庫を満充電しておくことをお勧めします。事前に冷蔵庫に食品&飲料を入れておくと、バッテリーを長持ちさせます。使用しないときは自己放電を防ぐために本製品からバッテリーを抜いて保管してください。
- *長期間(6ヶ月以上)ご使用にならない場合、バッテリーは充電してから保管することをおすすめします。

放電時間(ECO & Lモード)	
冷蔵	約10h
冷凍	約5h

・ソーラー充電の手順

ソーラー充電ケーブルを冷蔵庫の「SOLAR」端子に差し込む。

MAXソーラー入力電圧:50V、MAXソーラー入力電流:10A。

ソーラーパネルに接続する際は、冷蔵庫を涼しい場所に置き、熱を逃がしてください。充電中は冷蔵庫のディスプレイにバッテリーアイコンが表示され、充電状況がわかります。

充電入力電力は、冷蔵庫の動作電力(約40~45W)以上にするか、冷蔵庫の電源を切って待機状態にしないと、充電できません。100Wのソーラーパネルを使用することをお勧めします。

6.メンテナンスと保管

メンテナンス:

- ・感電事故を防ぐため、まずは電源のプラグを抜いてください
- ・濡れた布で拭き取り後、乾いた布で残った水気を拭き取ってください
- ・カバーを外し、製品の下部にある穴から排水します
- ・製品を水に浸したり、直接洗ったりしないでください
- ・研磨剤を使用しないでください。製品が損傷する可能性があります

長期間使用しないときは:

冷蔵庫を使用しない状態で長期保管する際には、以下の手順に従ってください:

- ・電源を切って、電源プラグを抜いてください
- ・冷蔵庫内の食品や保管物を取り出してください
- ・カバーを外し、製品の下部にある穴から排水した後、柔らかい布で余分な水を拭き取ってください
- ・冷蔵庫を長時間閉めると、冷蔵庫の中に臭いがしますので、フタは少し開いたままにしてください
- ・乾燥後、直射日光の当たらない風通しの良い場所に保管してください。

霜とりについて

- ・湿気の多いところでは、冷却器に霜がつきやすくなりますし、外箱にも露がつきやすくなります。定期的に霜取りを行ってください。
- ・冷蔵庫の電源を切る
- ・冷蔵庫内の中身を取り出す
- ・フタを開けておく
- ・カバーを外し、製品の下部にある穴から水を抜く
- ・溶けた水は柔らかい布で拭き取る



先の尖った器具や刃物等で霜を取り除いたり、凍った物体を取り外したりしないでください。

7.故障かな?と思ったら

症状	解消方法
冷蔵庫が動かないとき	スイッチがオンになっているか
	電源プラグとソケットが正しく接続されているか
	ヒューズが切れていないか
	電源に故障していないか
	冷蔵庫の電源を頻繁に入れたり切ったりすると、コンプレッサーの起動が遅れることがある
冷えが悪いとき	頻繁にフタを開けました。
	暖かいまたは熱い食品を大量に保存しました。 冷蔵庫が設定した温度になるまでお待ちください。
	冷蔵庫の電源を長期間切っていた場合
食べ物は凍っているとき	温度設定が低すぎる可能性がありますので、温度を上げます。
冷蔵庫の中から「水の流れ」の音がするとき	ご安心ください。これは冷媒の流れによって起こる正常な現象です
冷蔵庫のシェルやドアの隙間に水滴がある場合	ご安心ください。これは正常な現象で冷蔵庫の冷たい表面に触れると空気中の水分が結露します。
コンプレッサーは始動時に音が少々大きい場合	ご安心ください。これは正常な現象です、コンプレッサーが安定して稼働した後、ノイズが減少します。
エラーコードF1	原因:冷蔵庫の電圧が低下しています 方法:バッテリー保護をHからM、またはMからLに調整します
エラーコードF2	原因:ファンの過電流保護 方法:冷蔵庫の電源を30分ぐらい切つて後、再起動します
エラーコードF3	原因:コンプレッサーの起動頻度が高いです 方法:冷蔵庫の電源を30分ぐらい切つて後、再起動します
エラーコードF4	原因:コンプレッサーが起動しないこと 方法:冷蔵庫の電源を30分ぐらい切つて後、再起動します
エラーコードF5	原因:コンプレッサーと電子機器の過熱 方法:冷蔵庫の電源を30分ぐらい切つて後、再起動します
エラーコードF6	原因:コントローラーがパラメーターを検出できません 方法:冷蔵庫の電源を30分ぐらい切つて後、再起動します
エラーコードF7/F8	原因:センサーが故障しました 方法:BougeRVまでご連絡ください

* **ご注意:**取り外し可能バッテリー (FSAK-002) を搭載したモデルがエラーコードF1を表示する場合は、バッテリーのプラグを抜くまたはオフにする、DC12 / 24V / AC100-240V (アダプターを使用) 電源に接続して、コンプレッサーとバッテリーに時間内に電力を供給してください。バッテリーの微小電流を長時間消費させないでください。

8.保証と修理

保証期間

BougeRV車載冷蔵庫は、アマゾンでご購入日から2年間の保証期間が付いています。

ご注意、以下の場合は保証の対象となる可能性がございます：

- ・人為的行為による故障及び損傷
- ・地震、火災などの不可抗力による損害
- ・製品の指示に反する使用、または不適切な設置による損傷
- ・分解による破損及び故障

🛡️ 24ヶ月限定保証

🔧 ライフタイムテクニカルサポート

アフターサービス

当社製品についてご不明な点がございましたら、BougeRVJPまでお問い合わせください。

✉️ bougervjp@gmail.com 📞 +1 669-232-7427 (U.S.) 📠 +(86)18924140684

VIPサービスと1年の延長保証

方法：

1. 「Line」アプリで「ホーム」「トーク」のいずれかのタブを開き、画面上部の検索窓の横にあるQRコードリーダーボタンをタップする。
2. 右側に添付されているQRコードをスキャンする
3. QRコードを読み込む後、「追加」をタップすると友だちを追加することができます。
4. 名前、注文番号、およびメールアドレスをカスタマーサービスに提供すると、VIPになり、1年の延長保証（合計3年間の保証サービス）が受けられます。



9.仕様

型番	CR35	CR45	CR55
定格電圧	直流電源 (DC 12V/24V) 交流電源 (AC100~240V) (ACアダプター使用) ソーラーパネル(12~50V)		
定格入力電力	90W		
定格内容積	35L/1.3Cu.Ft.	45L/1.6Cu.Ft.	55L/2.0Cu.Ft.
騒音レベル	≤45dB		
気候クラス	T/ST/N/SN		
温度範囲	-20°C~20°C(-4°F~68°F)		
寸法	600*400*440mm (235/8*153/4 *175/16inch)	600*400*505mm (235/8*153/4 *197/8inch)	600*400*570mm (235/8*153/4 *227/16inch)
製品重量	18kg/39.7lb	20kg/44.1lb	23kg/50.8lb

製品の改良により、実際の製品とは多少異なる場合がありますので、製品技術情報を参照してください。



廃棄について:

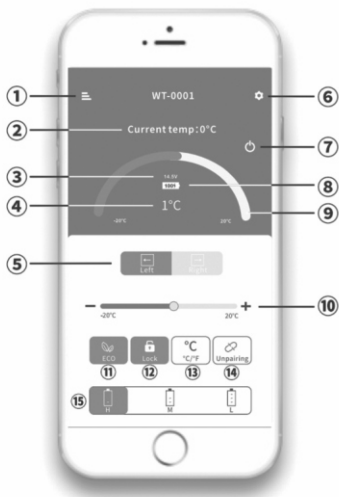
包装材は、可能な限り適切なリサイクルごみ箱に入れてください。製品を最終的に廃棄したい場合は、適用される廃棄規則に従って、お近くのリサイクルセンターまたは専門の販売店にその方法の詳細をお尋ねください。

10. APP操作説明

APP操作説明

ステップ1: スマホのBluetoothをONします。APPを開き、「Search」をクリックして、冷蔵庫を探します。

ステップ2: 冷蔵庫のアイコンをクリックして、Bluetoothを接続します。（初めに接続する場合、APPが冷蔵庫の設定ボタンをクリックすると説明します。）



- ①メニュー
- ②庫内温度
- ③電圧
- ④設定温度
- ⑤ルーム選択（RCG9は非対応です。）
- ⑥設定
- ⑦電源
- ⑧給電バッテリー残量
- ⑨⑩温度調節
- ⑪Max・Eco切替
- ⑫冷蔵庫パネルロック・ロック解除
- ⑬摂氏・華氏切替
- ⑭Bluetooth接続解除
- ⑮低電圧保護段階切替

※⑫をクリックして、冷蔵庫操作パネルをロック・ロック解除します。ロックした場合、冷蔵庫がAPPだけ操作できます。

APPダウンロード

QRコードをスキャンして、APPをダウンロードします。「IOS」バージョンがAppleデバイス適用で、「Android」バージョンがAndroidデバイス適用です。

ご注意：一部のデバイスで使用できない場合があります。



IOS



Android