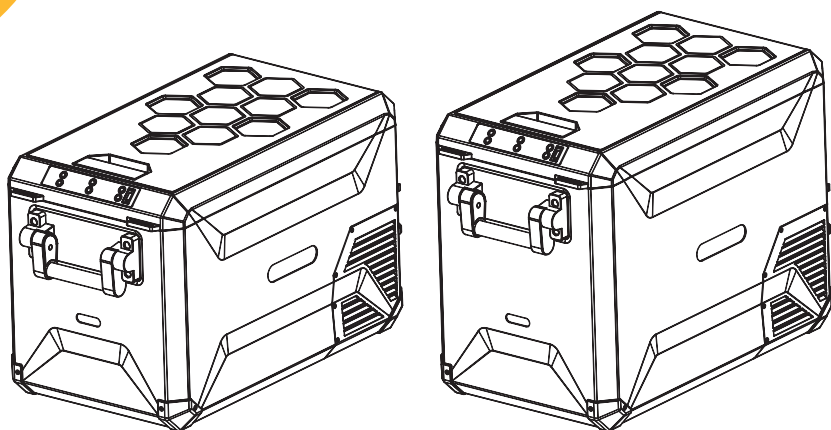


BougeRV

取扱説明書

ASPEN車載冷蔵庫



型番：ASPEN30 / ASPEN40

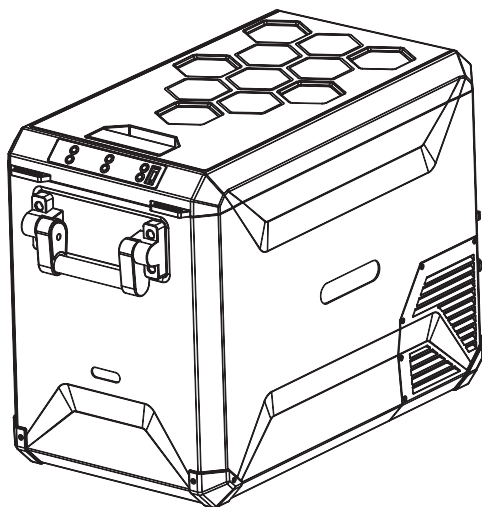
容量：32L / 41L

ご使用になる前に、この説明書をよくお読みいただき、
正しくご使用ください。お読みになった後は、いつでも見られる所に大切に保管してください。

目次

1. パッケージ内容	01
2. 安全上のご注意	02
3. ご使用前の準備	03
4. 製品紹介	03
4.1 特徴	03
4.2 寸法	04
4.3 各部の名称	05
4.4 バッテリーホルダーの取り付け方法	05
5. 操作方法について	06
5.1 アイスドライブモード	06
5.2 電源の接続	06
5.3 電源入り	07
5.4 オン/オフ	07
5.5 温度設定	07
5.6 温度単位の切替 (°C/°F)	07
5.7 MAX/ECOモードの切替	07
5.8 H1/N2/L3の切替	07
5.9 電源オフメモリ機能	07
6. 車バッテリー電圧保護機能(H1/N2/L3)	08
7. 故障かなと思われる時	09
8. お手入れと保管	12
9. よくある質問	13
10. 保証と連絡方法について	15
11. 仕様	16
12. 修理サービスの流れ	16

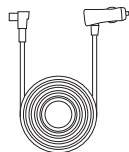
1. パッケージ内容



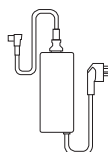
車載冷蔵庫本体



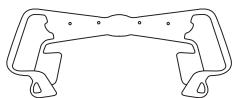
取扱説明書



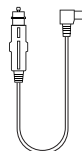
3.5m 12/24V DC
電源コード



100~240V
ACアダプター



バッテリーホルダー



0.5m 12/24V
DC電源コード

2. 安全上のご注意



ご注意

下記の注意事項のを守らずに誤った使い方をすると、傷害または物的損害が発生する危険性があります。

- ・本体や庫内に水をかけないでください。
- ・上に重いものを置かないでください。
- ・高温になる場所、直射日光が当たる場所や暖房機器の近くには設置しないでください。
- ・可燃性ガスや引火しやすい物を庫内に入れたり、本体の近くで使わないでください。
- ・長時間使用しないときは電源プラグを抜いてください。
- ・濡れた手で電源プラグを抜き差ししないでください。
- ・電源を入れる前に、供給電圧が冷蔵庫の定格電圧と一致していることをご確認ください。
- ・初めてご使用になる前に、冷蔵庫を12時間放置してください。
- ・設置場所が丈夫で水平な床面であることを確認してください。傾斜角が30°以上の表面で使用しないでください。運搬時は、傾斜角が45°を超えないようご注意ください。
- ・冷蔵庫を設置するときは、必ず放熱スペースの確保をお願いします。
(冷蔵庫が壁から20cm以上離して設置してください。)
- ・変形、熱を持つ、煙が出る、異音・異臭がするなどの場合、冷蔵庫を使用続けないでください。
- ・改造は絶対しないでください。また、修理技術者以外の人が分解したり修理しないでください。

3. ご使用前の準備

▲この取扱説明書をよくお読み、ご理解の上でご使用ください。

- ①初めてご使用する前に、冷蔵庫を12時間放置してください。濡れた布で冷蔵庫の外側と庫内を清潔にしてください。
- ②腐食性の液体を貯蔵しないでください。庫内に水などがたまりましたら、やわらかい布で拭き取ってください。
- ③お手入れするときや長時間ご使用にならないときは、必ずプラグを抜いて、電源を切ってください。
- ④食物安全のため、定期的に庫内を清潔にして細菌の増殖を抑制してください。
- ⑤使用中、機器の周辺に20cm以上のスペースを空いておいてください。放熱スペースの不足が性能低下・騒音・故障の原因になります。

4. 製品紹介

4.1 特徴

デュアルシステムモード：

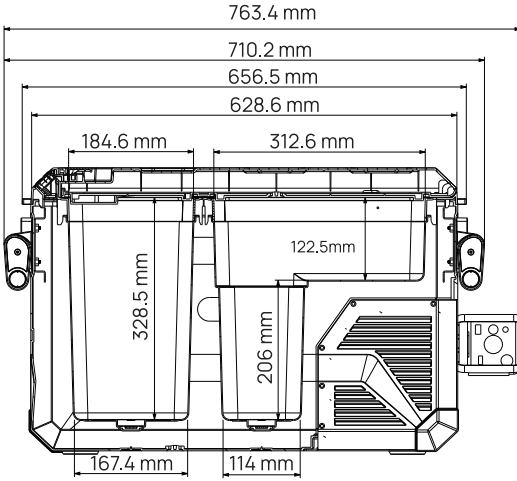
- ①普通モード：2つの部屋を独立して温度制御でき、それぞれ-20℃～20℃設定できるため、冷凍と冷蔵を同時に行うことができます。
- ②アイスドライブモード：左側の⊕と⊖を同時に長押しすると、アイスドライブモードに入ります。このモードでは、S室の温度設定は必要がなく、約30分で自動的に-18℃以下に下がり、急速冷凍が可能です。L室の温度は3℃～20℃設定できます。

様々な場所に適用： BougeRV車載冷蔵庫はキャンプやアウトドア、釣り、車中泊などでとても便利に使えます。またイベントや、店舗、事務所、寝室や書斎など、大きな冷蔵庫を用意できない場所でも手軽に使えます。

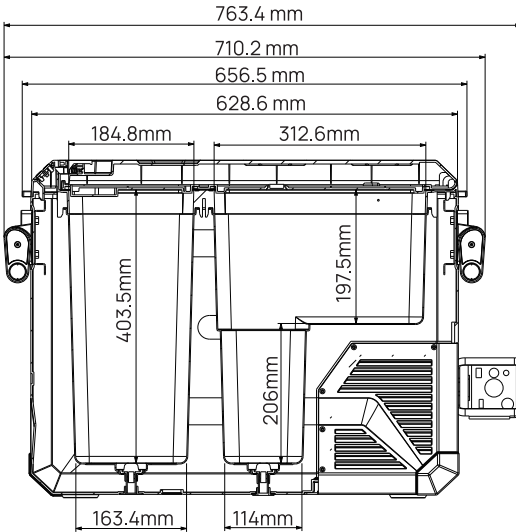
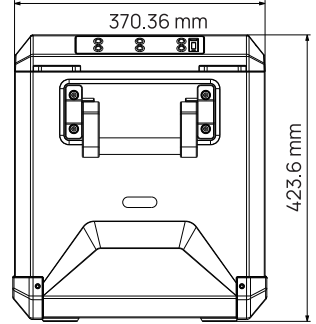
3段階の車バッテリー保護機能： 車バッテリーの電力が一定のレベルまで低下すると、車バッテリーを消耗しないように、車載冷蔵庫が自動的に電源を切れます。

45dBの低騒音： この冷蔵庫は低騒音で設計されており、運転中や睡眠中に邪魔になりません。

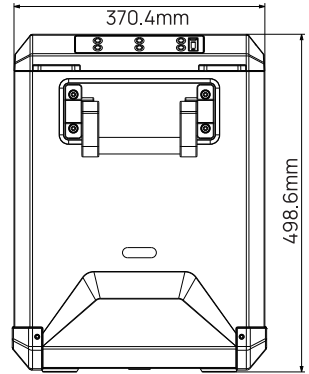
4.2 寸法



ASPEN30
32L

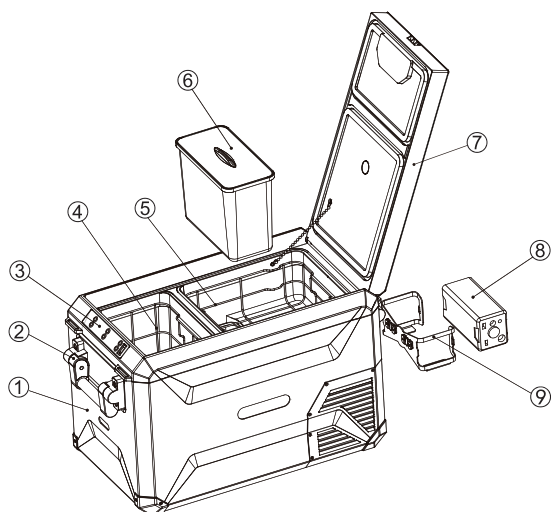


ASPEN40
41L

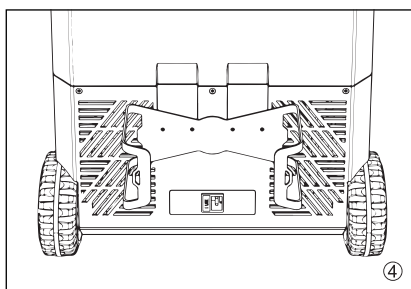
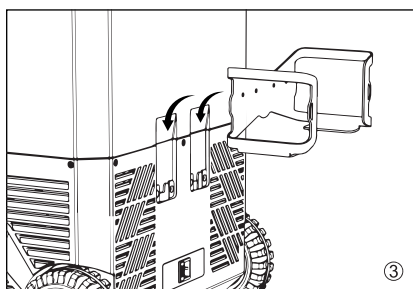
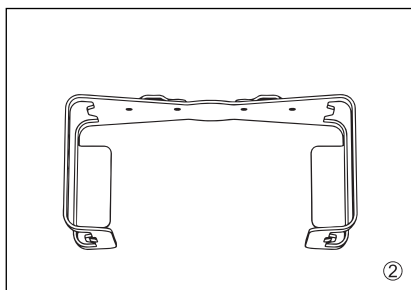
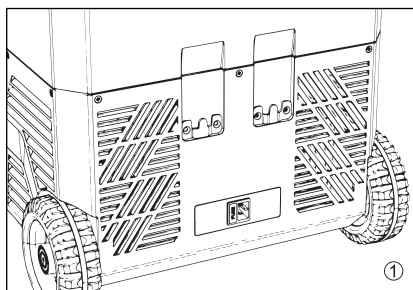


4.3 各部の名称

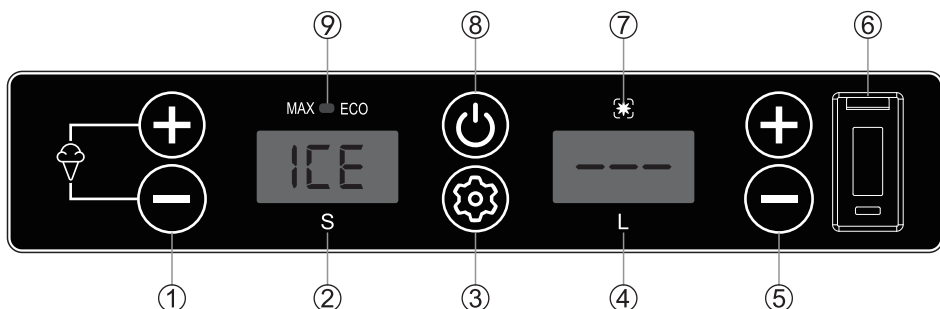
- ① 冷蔵庫ボックス
- ② ハンドル
- ③ パネル
- ④ L室のバスケット
- ⑤ S室のバスケット
- ⑥ S室の貯蔵ボックス
- ⑦ 蓋
- ⑧ バッテリー（別売り）
- ⑨ バッテリーホルダー



4.4 バッテリーホルダーの取り付け方法



5. 操作方法について



① S室の温度調整ボタン

② S室

③ 設定ボタン

④ L室

⑤ L室の温度調整ボタン

⑥ USBポート

⑦ 冷却指示ランプ

⑧ 電源ボタン

⑨ Max/Eco

5.1 アイスドライブモード












左側の ⊕ と ⊖ を同時に長押しして、アイスドライブモードに入り、パネルに「ICE」と表示されます。

ご注意：アイスドライブモードでは、S室の温度を設定することができず、温度が自動的に-18℃以下に下がります。一方、L室の温度は3℃～20℃に設定することができます。S室が-18℃以下に達した後、L室の温度が下がり始めます。

5.2 電源の接続

12V/24V車またはポータブル電源のシガーソケットに接続してください。

家/寝室/オフィスまたはポータブル電源のACコンセントに接続してください。

- 5.3 電源入り** 電源を入れると、パネルのすべてのアイコンが1秒間点灯します。その後、冷蔵庫は待機モードに入り、パネルに「---」と表示されます。
-
- 5.4 オン / オフ**  を押して、冷蔵庫の電源がオン/オフになります。コンプレッサーが動作した後、 が点灯になります。
-
- 5.5 温度設定** 冷蔵庫が動作状態で、 または  を押して、対応する部屋の温度を調整することができます。温度設定範囲は-20℃～20℃です。
 と  を同時に長押しして、対応する部屋の電源がオフになります。
-
- 5.6 温度単位の切替 (°C/°F)**  と左側の  を同時に3秒以上長押しして、摂氏(°C)/華氏(°F)を切り替えます。
-
- 5.7 MAX/ECOモードの切替**  を押してMAX/ECOモードを切り替えます。
MAXモード：指示ランプはホワイトです。
ECOモード：指示ランプはグリーンです。
-
- 5.8 H1/N2/L3の切替**  を3秒以上長押しすると、バッテリー保護段階設定モードに入ります。 を再度押して、H1/N2/L3を切り替えます。
-
- 5.9 電源オフメモリ機能** 電源が切れた後、再度電源を入れると、前回の設定と同じ設定になります。
-

6. 車バッテリー電圧保護機能(H1/N2/L3)

BougeRV車載冷蔵庫は電子制御モジュールが内蔵され、車バッテリーの電圧を自動的に監視できます。車のバッテリー電圧が下記の設定値を下回ると、冷蔵庫のコンプレッサーが自動的に停止になり、表示パネルに「E1」エラーコードが表示されます。電圧が正常に戻ってから1分後、冷蔵庫は自動的に動作状態になります。これにより、車のバッテリーが過放電を防げます。

入力電圧 保護段階	電圧保護段階のデフォルト値はH1です			
	DC 12V		DC 24V	
	オフ電圧	再運転電圧	オフ電圧	再運転電圧
L3	9.6V	10.9V	21.3V	22.7V
N2	10.1V	11.4V	22.6V	23.7V
H1	11.3V	12.5V	24.6V	26V

- ・「H1」に設定すると、車バッテリーを最大限に保護し、過放電を防げます。
- ・「L3」に設定すると、冷蔵庫が正常に動作しますが、車バッテリーをずっと消耗します。

ご注意

電源が切れた後、設定が自動的に保存し、電圧が正常に戻ると、冷蔵庫は自動的に前の設定を回復になります。

⊗を3秒以上長押しすると、バッテリー保護段階設定モードに入ります。⊗を再度押して、H1/N2/L3を切り替えます。電圧保護段階を選択すると、パネルが3秒間点滅してから設定が保存になります。

7. 故障かなと思われる時

ご注意：解決できない状況がある場合は、遠慮なくBougeRVカスタマーサービスにお問い合わせください。取扱説明書の最後には、連絡先が記載されています。

連絡の際、下記の情報を教えていただけるととても助かります。

- ①Amazonのご注文番号
- ②故障の内容（写真または動画を送っていただけると幸いです）
- ③パネル表示の写真

▲冷蔵庫が運転できない

- ①電源が正しく接続されているかご確認ください。（プラグが緩んだり、陽極と陰極が反転になったりしているかご確認ください）
- ②パネルの電源ボタンがONになっているかご確認ください。
- ③放熱口が塞がっているかご確認ください。
- ④ヒューズが切れているかご確認ください。
- ⑤電源が故障しているかご確認ください。他の電源でテストして正常に運転するかご確認ください。

▲冷却速度が遅い

- ①冷蔵庫の蓋がきちんと閉まっているかご確認ください。
- ②ドアパッキンが破損、変形して密閉性がなくなっていないかご確認ください。
- ③放熱、通風が正常かご確認ください。
- ④貯蔵物が多すぎて入るかご確認ください。

ご注意：貯蔵物の熱伝導性質、量により、特に保冷剤、ペットボトル入りの水のようなものが大量冷気を吸収し、庫内温度の下がりが遅くなります。貯蔵物が多すぎて入る場合には、冷却速度が遅いのは正常な現象です。

▲ 異常な音がある

- ①機器を水平で安定に設置するかご確認ください。
- ②壁や他の物にぶつかっているかご確認ください。
- ③内部の部品が緩んだり外したりしているかご確認ください。

▲ 結露が発生する

周囲の湿度が 75% を超えると、結露が発生するのは正常な現象です。

ご注意：

- ①冷蔵庫が長時間連続運転する場合、少し結露が発生するのは正常な現象です。
- ②冷蔵庫庫内温度と周囲の環境温度の差が大きい場合、少し結露が発生するのは正常な現象です。
- ③乾燥な使用環境でご利用ください。冷蔵庫と周りを20cm以上のスペースを残すことをお勧めいたします。

▲エラーコードと解決方法

エラーコード	エラータイプ	解決方法
E1	電圧不足	<p>①車が起動した後暫く待ってから、再度冷蔵庫を起動してください。</p> <p>②電圧保護段階をLに設定してください。</p> <p>③家庭用AC100Vコンセントでテストしてください。</p>
E2	ファン故障	<p>①ファンに異物が入っていて作動できないか確認してください。</p> <p>②家庭用AC100Vコンセントでテストしてください。</p> <p>③弊社に連絡して、新しいファンを交換させていただきます。</p>
E3	コンプレッサー 一起動故障	<p>①電源を切った5分間後再起動してください。</p> <p>②家庭用AC100Vコンセントでテストしてください。</p>
E4	コンプレッサーの 回転速度が遅い	<p>①電源を切った1時間後再起動してください。</p> <p>②弊社に連絡して、コンプレッサーコントロールを交換させていただきます。</p>
E5	コントロール モジュール過熱	<p>①機器の周辺に20cm以上のスペースを空いておいてください。</p> <p>②ファンが運転するかご確認ください。 ファンが運転しないと、E2の対策を行ってください。</p>
E6	NTC短絡	<p>パネルを分解し、NTC線が緩んでいないかご確認ください。</p>

ご注意：解決できない場合、BougeRVカスタマーサービスにお問い合わせください。

8. お手入れと保管

・お手入れ

- ・お手入れの際は、電源プラグを抜いてください。
- ・湿らせたやわらかい布で拭いてきれいになったら、冷蔵庫を乾拭きしてください。
- ・冷蔵庫を水につけたり、直接洗ったりしないでください。
- ・研磨剤、漂白剤、漂白剤入り洗剤、クレンザー、酸類、ベンジン、ガソリン、シンナー、熱湯などは使わないでください。冷蔵庫が損傷する可能性があります。

・保管

冷蔵庫を長期間使用しない場合は、適切に保管してください。

- ・電源を切って、プラグを抜いてください。
- ・冷蔵庫内の食品や保管物をなくしてください。
- ・庫内をきれいに掃除をして内部を乾燥させてから保管してください。
- ・乾燥した直射日光が当たらない場所に保管してください。
- ・カビがないように、蓋を少し開けておいてください。

・霜取り

長時間冷凍する場合、冷蔵庫庫内やエバポレーターに霜が付く可能性があり、冷却能力が低下する可能性があります。このような状況を防ぐために、霜が大きくなると霜取りが必要です。

- ・冷蔵庫の電源を切ってください。
- ・冷蔵庫庫内の食材を取り出してください。
- ・ドアを開けて霜が自然に溶けるまで放置してください。
- ・庫内の水分をタオルで拭き取ってください。



冷凍庫庫内を傷つけないために、アイスピックやドライバーなどの先端が鋭利な道具や、固い金属の道具で霜を削らないでください。

9. よくある質問

Q1：デュアルシステム車載冷蔵庫とは何ですか。

A1：他の普通の2室冷蔵庫と比較して、アイスドライブモードがあり、急速冷凍を実現し、常に-18℃以下に保たれます。

Q2：冷蔵庫の温度設定範囲はどうですか。

A2：アイスドライブモードでは、L室の温度設定範囲は3℃～20℃です。S室の温度を設定することができず、温度が自動的に-18℃以下に下がります。

普通モードでは、2室の温度範囲は-20℃～20℃です。

Q3：どうしてパネルに表示される温度が温度計で測った温度と違いますか。

A3：冷蔵庫の温度センサーが底面にあつて、冷却部品が四辺の壁に装着されています。測った温度がこの箇所に置いている物自身の温度に影響されます。また、庫内違う箇所の湿度、空気の流れ、貯蔵物の量と性質により、実際温度が影響されますので、温度計で測った温度が表示温度と異なる場合があります。3℃ぐらいの違いが正常な現象です。ご安心ください。

Q4：どうして冷却速度が記載より遅いですか。

A4：運輸中、冷蔵庫中身冷媒が不均等に分散する可能性があり、冷却機能が正常に発揮できません。ご使用する前に、冷蔵庫を電源が入れなく12時間放置してお勧めです。また貯蔵物が庫内温度下がりスピードに影響した可能性もあります。貯蔵物の熱伝導性質、量により、特に保冷剤、ペットボトル入りの水のようなものが大量冷気を吸収し、庫内温度の下がりが遅くなります。

Q5：どうしてペットボトルが凍結できませんか。

A5：液体の凍結が自身の性質や量、液体が冷気との接触面積、容器の素材などの素因により影響されています。プラスチックが熱伝導性能が金属より弱く、凍結速度も遅くなっています。

Q6：どうしてコンプレッサーの動作音がうるさくなっていますか。

A6：機器が運輸中、コンプレッサーの冷媒や機械油が部品の中身の隅々に流れてしまいますので、動作音が大きくなります。初めに使用する前に12時間放置しておくことを推奨します。また、放熱スペース不足で、コンプレッサーの温度が高くなり、動作音もうるさくなります。

Q7：どうして結露が発生しますか。

A7：通常使用環境の湿度、稼働時間、庫内庫外温度差などの素因により結露する場合があります。使用環境の乾燥を保ち、冷凍温度と稼働時間を控え、温度と湿度の高い使用環境を避けることと周りを20cm以上のスペースを残すことをお勧めいたします。

Q8：どうして電源を接続しても電源が入りません。

A8：冷蔵庫が待受モードに入っている可能性があります。この時電源ボタンを押してください。電源コードが壊れる可能性もあります。別の電源コードを使用してみてください。AC電源の場合、ACアダプターの指示ランプが点灯しているかご確認ください。具体的な故障の弊社にご連絡ください。

Q9：冷えなくなったのですが、どうしたらいいですか。

A9：冷えない場合には、下記のステップにて試運転してください。

- 1、庫内を空にします。庫内水、霜や氷があれば、除去します。
- 2、冷蔵庫を通電しなくて30分間放置します。
- 3、30分間放置の後、家庭AC100Vコンセントに単独で接続します。
- 4、-20℃とMAXモードに設定して涼しい部屋（25℃前後）で1時間試運転します。

また、使用環境の高温、排気口が塞がっていること、内部部品にほこりが集まっていること、放熱スペースが不足、パッキンの変形・破損、作動中蓋を開閉することなどが効果に影響することがありますので、25℃の環境と周り最小20cm以上のスペースをお勧めいたします。

もし解決できないと、弊社までご連絡ください。

Q10：冷蔵庫の表示にE1と出てるんですが、E1はなんですか。

A10：E1が電源電圧不足の表示です。E1が出る場合、設定ボタンを長押しして、再度押して、L3段階に調整してみてください。症状が改善しない場合、冷蔵庫を家庭AC100Vコンセントに単独に接続してテストしてみてください。

Q11:もし冷蔵庫の部品が故障した場合、新しい交換部品を入手することはできますか。

A11: はい、弊社は2年間の保証を提供しています。

遠慮なく弊社にお問い合わせください。

10. 保証と連絡方法について

保証

①アマゾンネットでお買い上げの場合、注文情報がネットにて登録済みになっておりますので、保証書がなくても、連絡いただいたら対応できます。

②弊社の冷蔵庫は購入日から24ヶ月限定保証を提供いたします。

下記の場合は保証の対象外となります。

①お客様または第三者の誤使用または他の不可抗力により破損や故障が生じる場合

②本製品に使用された機器の故障により破損や故障が生じる場合

③本製品の誤使用による車両や車載品、使用される機器などの事故、破損、損害が発生する場合

🛡️ **24ヶ月限定保証**

🔗 **生涯テクニカルサポート**

連絡方法

弊社の冷蔵庫が購入日から24ヶ月限定保証が付き、何かご不明な点がございましたら、遠慮なく下記の連絡先までお問い合わせください。

✉️ bougervjp@gmail.com

🕒 月-金: 10:00午前-19:00午後



@313qecdq



11. 仕様

モデル	ASPEN30	ASPEN40
定格電圧	DC12V/24V、AC100V-240V	
定格消費電力	MAX 60W、ECO 45W	
容量	32L	41L
騒音レベル	≤ 45db	
温度設定範囲	-20~+20°C	
気候/CLIMATEクラス	T/ST/N/SN	
外寸	71*37*42.4cm	71*37*49.9cm
本体重量	16.8kg	17.9kg

*製品の改良により、記載された情報が実際の情報と異なる場合があります。

12. 修理サービスの流れ

STEP1：修理申込



LINEまたはメールでBougeRVカスタマーサポートにご連絡ください。

お問い合わせの際は、注文番号、詳細な状況、不具合部分の写真を添付してお送りください。これにより、スムーズな対応が可能になります。

STEP2：修理品をセンターに送付



ご返送いただく製品をダンボール箱に梱包してご返送ください。

STEP3：修理品の検査



修理センターに届いた製品と付属品を確認します。修理担当者をご指摘の症状を確認します。

STEP4：修理品を診断し、修理を実施



故障診断から故障箇所や交換が必要な部品を判断し、修理を実施します。

STEP5：修理完了品返送

修理が完了したら、修理品を発送します。
納期に関して：弊社に製品が到着してから1～2週間程度お時間をいただいております。