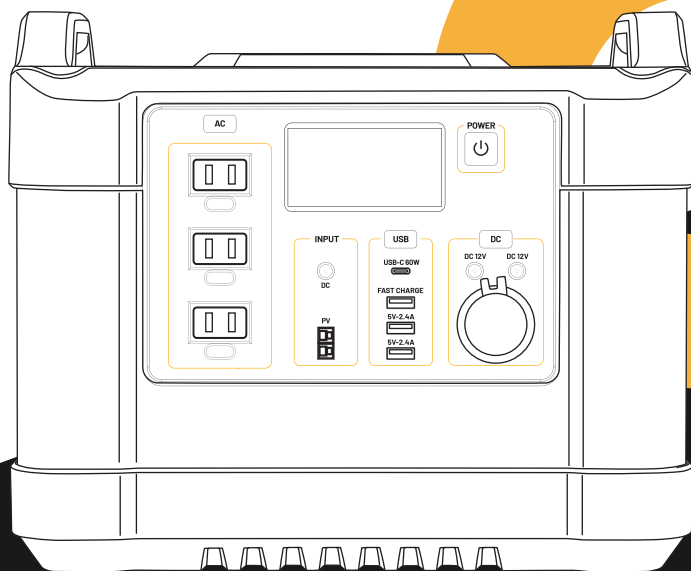


BougeRV

1120Wh ポータブル電源説明書

リン酸鉄リチウム



保証

限定保証

ポータブル電源がお買い上げ日から一年間以内不良が発生する場合、無料修理致します。

保証期間

保証は、最初の購入者が購入した日を起点として測定されます。保証期間の開始を確定するために、購入者はamazonからの注文番号をご提供する必要があります。

注意事項

製品に問題がある場合、ご写真やビデオを提供していただければ、特定することができます。技術者の確認後、交換・修理・返品の対応をさせていただきます。

カスタマーサポート



bougervjp@gmail.com



1-669-232-7427
月曜～金曜 10AM-19PM



www.bougerv.com

免責事項

下記の場合は保証の対象外となります。

- ・消費者が推奨事項に従わなかったために生じた製品の損傷。
- ・許可なく機械を分解したり、指定外のメンテナンススポットでメンテナンスを行ったりしたことによる損傷。
- ・AmazonでもBougeRVのウェブサイトでも購入されていない製品。
- ・この限定保証は、バッテリーセルまたはバッテリーセルを含む製品に適用されません。ただし、バッテリーセルが製品購入後7日以内にお客様によって完全に充電され、その後少なくとも6ヶ月に1回充電された場合はこの限りではありません。

目次

| | | |
|------------------------|-------|----|
| 安全上のご注意 | ----- | 1 |
| 仕様 | ----- | 3 |
| 各部の名称 | ----- | 4 |
| 操作 | ----- | 5 |
| 液晶表示 | ----- | 6 |
| ACアダプター&カーチャージャー&PVで充電 | ----- | 7 |
| 急速充電 | ----- | 8 |
| 故障かな?と思ったら | ----- | 9 |
| 同梱品 | ----- | 11 |
| よくある質問 | ----- | 12 |

安全上のご注意

使用上のご注意

1. 本製品をいかなる液体にもさらさないでください。

製品を水に浸さないでください。

雨の中や湿気のある場所の近くに電池を置いたままにしないでください。

デバイス内の湿気は、短絡、部品の故障、火事、さらには爆発を引き起こす可能性があります。

2. 60℃を超える環境で使用すると、発熱や破裂の原因となることがあります。0℃以下の環境で使用すると、製品の性能に悪影響を与えることがあります。本製品を使用する前に、通常の動作温度に戻してください。

60℃を超える環境で製品を使用すると、火災または爆発を引き起こす可能性があります。0℃未満の環境で製品を使用すると、製品のパフォーマンスが損傷します。製品を使用する前に、製品の温度を動作温度に戻してください。

3. 電池を強い静電気や電磁波のある環境で使用しないでください。電池が故障し、重大な事故につながるおそれがあります。

4. 衝突を避ける。本機の上に重いものを載せないでください。

充電上のご注意

1. 必ずBougeRVが承認した充電ケーブルを使用してください。BougeRVは、BougeRV以外の充電ケーブルの使用による損害について、一切の責任を負いません。

2. 充電するときは、可燃物や可燃物のない場所に置いてください。

事故を防ぐため、充電中は絶対に機械から離れないでください。

3. 長時間の高負荷の後、すぐに充電しないでください。製品が常温になるまで充電しないでください。

保管及び持ち運び

1. 電池残量警告が表示された場合は、製品を充電してから保管してください。長期間保管すると、製品内の電池が破損することがあります。本製品の電池は、電池が消耗して長期間保管すると、ハイバネーションモードになります。本製品を充電することで、電池を冬眠状態から復帰させることができます。
2. 本製品を自動車の車内、トランク、荷台や直射日光下で窓を閉め切った状態など高温になる場合は乾燥した環境で所に置かないでください。また、高温になる場所に保管しないでください。
3. 製品保管してください。本機を水に近づけないでください。

メンテナンス

1. 本製品の通常の使用および保管時の温度は、20℃～30℃です。寒冷地（氷点下）では、バッテリーの化学的特性により、本機のバッテリー容量に悪い影響を与えることがあります。バッテリーを長持ちさせるために、ポータブル電源を環境温度範囲0～40℃内で保管してください。
2. 本製品を長期間使用しない場合、電池の寿命が短くなる場合があります。
3. 本製品を長期保管する場合には、本製品を30%まで放電した後、6ヶ月ごとに85%まで充電すると、電池の消耗が少なくなります。

旅行に関する注意事項

本製品を飛行機で持ち込まないでください。

製品仕様

規格

| | |
|-----|------------------------|
| 寸法 | 32*23*28 cm |
| 重量 | 13kg/28.7Lbs |
| 容量 | 1120Wh/22.4V,50AH |
| 認証済 | UN38.3,FCC,PSE,ROHS,CE |

出力

| | |
|------------------|--------------------------|
| AC (×3): | 純正弦波、合計1200W |
| USB-A (×2) | 5V/2.4A, 12W |
| USB-A QC3.0 (×1) | 5V/3A, 15W; 9V/2A, 18W |
| USB-C (×1) | 5/9/12/15/20V,3A 60W Max |
| シガーライターポート | 12V, 10A 120W Max |

入力

| | |
|-----------|------------------|
| DC5521で充電 | 25V, 8A 200W Max |
| PVソーラーで充電 | 25V, 8A 200W Max |
| USB-Cで充電 | 20V, 3A 60W Max |

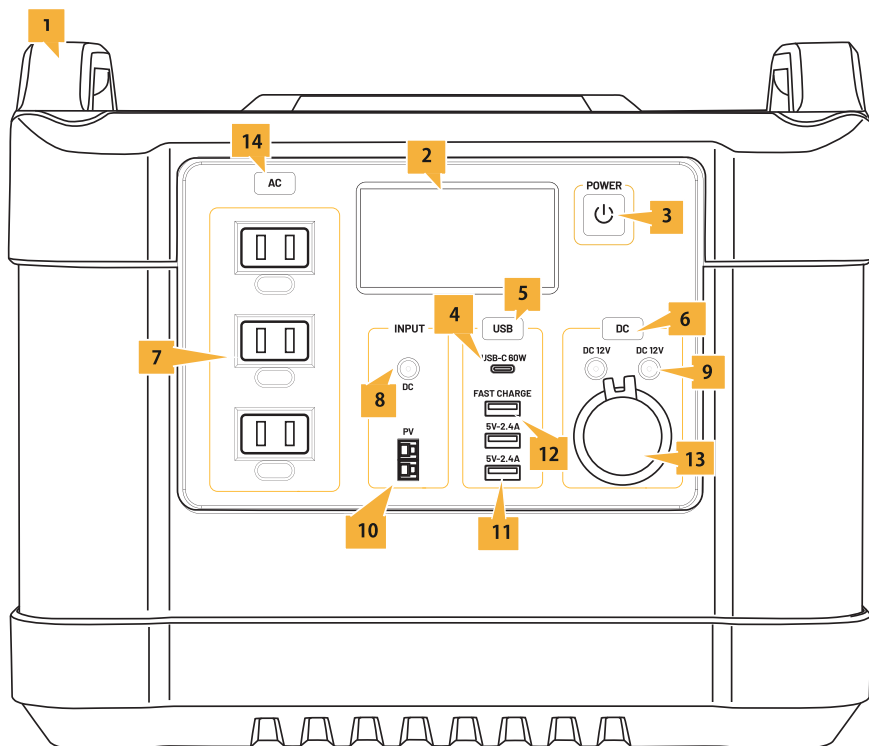
バッテリー情報

| | |
|----------|-------------------------------------|
| バッテリータイプ | リン酸鉄リチウム |
| バッテリー寿命 | 充放電サイクル回数3500回以上、初期バッテリー容量の80%を維持する |

環境動作温度

| | |
|------|------------|
| 動作温度 | 0°C~40°C |
| 放電温度 | -10°C~45°C |
| 充電温度 | 0°C~45°C |
| 保管温度 | 20°C~30°C |

各部の名称



- ① ハンドル
- ② 液晶表示
- ③ 電源ボタン
- ④ 60W Type-C 出力&入力
- ⑤ USBボタン
- ⑥ DCボタン
- ⑦ 3*AC 出力
- ⑧ DC 200W 入力
- ⑨ 2 * DC5521出力
- ⑩ ソーラーアンダーソン入力
- ⑪ 2*USB-A
- ⑫ USB 3.0
- ⑬ シガレット出力
- ⑭ ACボタン

操作



電源ボタン-2秒間押し続けると、すべての出力をオフにします。
エラーコードを削除できない場合は、10秒を押してユニットをリセットします。

1sを押して電源をオン/オフする



USB / DCポートの出力が1時間以上1 W未満続くと、省エネルギーのためにポータブル電源が自動的に電源を切る



1sを押して、モジュールのオン/オフを切り替える。



USB & DC出力が1W以下の状態が最大1時間続くと、USB & DCポートが自動的にOFFになり、節電につながります。

周波数の切替



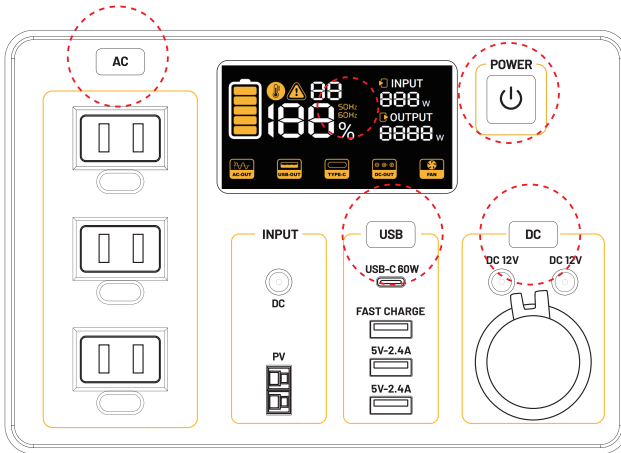
1. ACポートをONにし、USB & DCボタンを同時に2秒長押しします。



2. DCボタンを短押しして、周波数の桁数が点滅するのを確認したら切り替えを行います。



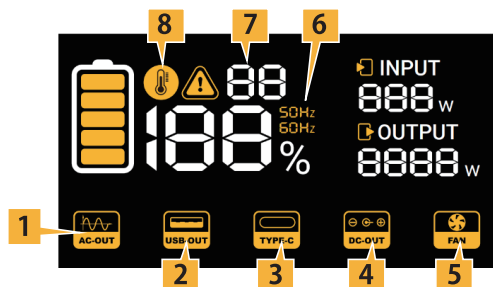
3. もう一度USBとDCボタンを同時に2秒押しして、切り替えを確定します(確定後、自動的にACポートの電源が切れます)。



注

1. いずれかのボタンを短押しすると、画面が起動します。
2. 出力電力が検出されないと、画面は10秒後に自動的にオフになります。
3. 入/出力電力が検出されると、液晶画面は点灯し続けます。電源ボタンを短く押して液晶画面をオフになります。

液晶表示



1



該当ランプが点灯するとACポートが動作している

2



該当ランプが点灯するとUSB-A&USB 3.0ポートが動作している

3



該当ランプが点灯するとType-Cポートが動作している。Type-cポートは双方向に充放電できる

4



該当ランプが点灯するとDC & シガソケットポートが動作している

5



本体の温度が40℃以上あるいはACポートの出力が110Wを超えるになると点灯します。同時に、ラジエーターが働き始める

6



本機の現在の周波数を表示しています

7



該当ランプが点灯すると機器に不具合があることを示し、画面上にエラーコードが表示される。

8

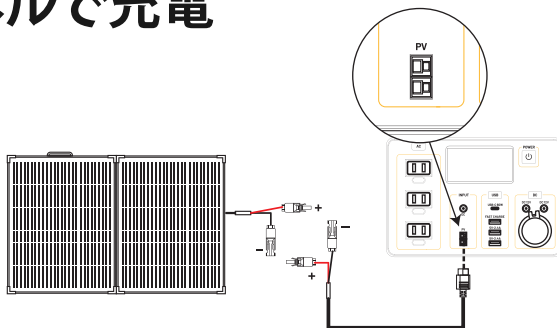


本体の温度が60℃以上になると点灯します。ACポートをオフにしてください

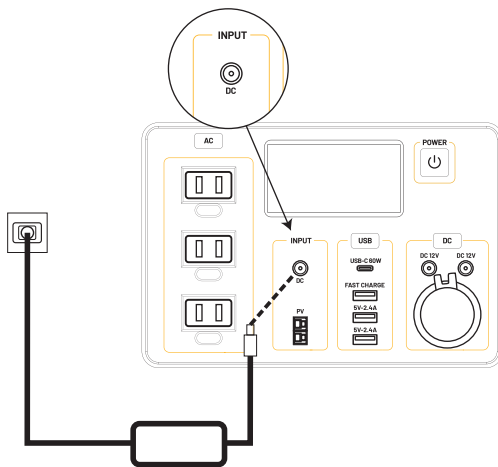
ACアダプター & カーチャージャー & ソーラーパネルで充電



ソーラーパネルで充電
200W最大入力、5.5Hフル充電



ACアダプターで充電
200W最大入力、5.5Hフル充電

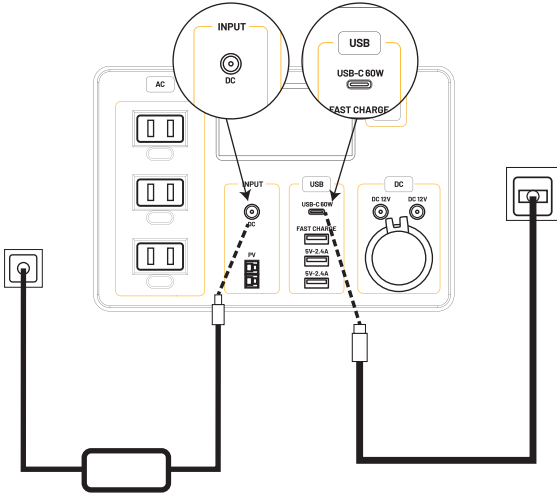


カーチャージャー
120W最大入力、9Hフル充電

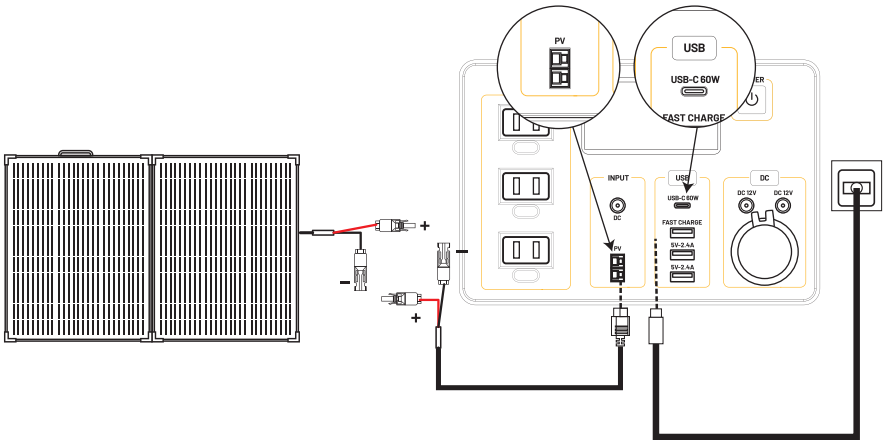


急速充電

200W AC 入力+60W USB-C 入力:
260W Max, 4H フル充電



200W PV 入力+60W USB-C 入力:
260W Max, 4H フル充電



注:USB-C充電を使用すると、充電時間を短縮できます。さまざまな充電プロトコルに従って、0～60Wの範囲の入力電力を得ることができます。

故障かな?と思ったら



| 故障かな?と思ったら | | |
|----------------------|--------------------------------------|--|
| エラーコード | 原因 | 対処 |
| 01: USB短絡保護 | デバイスまたはポータブル電源の内部で短絡が発生している可能性があります。 | デバイスのアダプターを抜き、USBボタンを2秒間押し続けて解決出来ます。 |
| 02: 急速充電短絡保護 | | デバイスのアダプターを抜き、USBボタンを2秒間押し続けて解決出来ます。 |
| 03: DC短絡保護 | | デバイスのプラグを抜き、DCボタンを2秒間押し続けて解決出来ます。 |
| 04: ACインバーター短絡保護 | | デバイスのプラグを抜き、ACボタンを2秒間押し続けて解決出来ます。 |
| 05: ACインバーター過負荷保護 | 合計の最大出力1200Wを超えた過負荷状態が続いたため、出力停止 | ハイパワーケトル、電子レンジなど、定格電力が1200Wを超える電気器具は使用しないでください。デバイスのプラグを抜き、ACボタンを2秒間押し続けて解決出来ます。 |
| 06: ACインバーター高温保護 | 温度が80°Cを超えると、インバーターは自動的に出力を遮断します。 | ACボタン2sを押して解決します。10°Cから40°Cの周囲温度でG1000を使用することをお勧めします |

故障かな？と思ったら

| エラーコード | 原因 | 対処 |
|----------------------|---|---|
| 07: バッテリー高温保護（出力） | バッテリーの温度が63° Cを超えると、出力が遮断されます。 | ACボタン2sを押して解決します。G1000を温度が下がるまでしばらく放置すると、正常に出力できます。 |
| 08: バッテリー低温保護（出力） | バッテリーの温度が-10° Cを下回ると、出力が遮断されます。 | ACボタン2sを押して解決します。G1000を0°C以上の環境に置くと、正常に出力できます |
| 09: バッテリー高温保護（入力） | バッテリー温度が47° Cを超えると、入力が遮断されます。 | 温度が47°C以下になると自動的に充電を再開します |
| 10: バッテリー低温保護（入力） | バッテリー温度が-3° Cを下回ると、入力が遮断されます | 温度が-3°Cを超えると、自動的に充電を再開します |
| 11: 入力過電圧保護 | DCおよびPV入力電圧が30Vを超えると、入力を自動的に遮断します | 充電には元のACアダプターを使用することをお勧めします。 PV充電の場合は、200W以下のソーラーパネルを使用することをお勧めします |
| 12: バッテリー高電圧保護 | バッテリー電圧が26Vを超えており、SYZ-G1000を正常に充電できません。 | 充電を停止し、カスタマーサービスに連絡してエラーコードを確認してください。 |
| 13: バッテリー低電圧保護 | バッテリー容量が少ないと電圧が下がり、18V以下になると出力が遮断されます。 | バッテリー容量が10%未満のときに、バッテリーを充電することをお勧めします。電池容量が少ない場合は、低電力DC機器を長時間使用しないことをお勧めします |

注：上記のように従って対応する故障を解決できない場合、または故障がエラーコードリストにない場合は、メールまたは電話でお気軽にお知らせください。

同梱品

梱包を確認し、すべての付属品が届いていることを確認してください。

万一、不足しているものがあれば、お気軽に

bougervj@gmail.com までにお問い合わせください。

- ① BougeRV SYZ-G1000本機*1
- ② シガーソケットケーブル*1
- ③ AC アダプター*1
- ④ ソーラーケーブル*1 ()
- ⑤ 取扱説明書*1



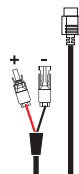
①



②



③



④



⑤

よくある質問

Q1: SYZ-G1000は使用中に充電できますか？

A: はい、SYZ-G1000はパススルー充電をサポートしていますが、バッテリーの寿命が短くなるため、そうしないことをお勧めします。

Q2: SYZ-G1000はどのくらいデバイスに電力を供給できますか？

A: 次の式を使用して計算できます： $1120\text{Wh} \times 0.9 / \text{デバイスの消費電力}$ 。当社の機器の使用期間は実験室のデータに基づいており、使用される特定の機器の使用期間は異なる場合があります。

Q3: 車のシガーソケットを使用する場合、どうすればよいですか？

A: 付属のカーチャージングケーブル(シガレット→DC5521)を使って充電することができます。最大入力電力は120Wです。

Q4: SYZ-G1000の操作と使用に関する詳細(ビデオとFAQ)はどこにありますか？

A: 製品に関する情報は、弊社のYouTubeアカウントまたは公式サイト (YouTube: BougeRV, ウェブサイト: bougeriv.com) にご覧ください。

Q5: 日常生活で気をつけるべきことは何ですか？

A: ・SYZ-G1000は、少なくとも月に一度、0%~100%フル充電しておいてください。

- 液晶表示上の容量が20%未満である場合、SYZ-G1000を充電してください。

- SYZ-G1000の動作温度が0-40度以内であることを確認してください。低温や高温になると、バッテリーの寿命が短くなります。

- SYZ-G1000の保管環境は、直射日光や可燃物から遠ざけて、乾燥した場所に保管してください。

限定保証

ポータブル電源がお買い上げ日から一年間以内不良が発生する場合、無料修理致します。

保証期間

保証は、最初の購入者が購入した日を起点として測定されます。保証期間の開始を確定するために、購入者はamazonからの注文番号をご提供する必要があります。

注意事項

製品に問題がある場合、ご写真やビデオを提供していただければ、特定することができます。技術者の確認後、交換・修理・返品の対応をさせていただきます。

BougeRV



bougerjv@gmail.com



1-669-232-7427
月曜～金曜 10AM-19PM



www.bougerjv.com